

DOCUMENTO DI OFFERTA

OFFERTA PUBBLICA DI ACQUISTO VOLONTARIA TOTALITARIA

Ai sensi dell'art. 102, comma 1 del decreto legislativo del 24 febbraio 1998, n. 58, come successivamente modificato e integrato ("TUF"), dell'articolo 37 del regolamento adottato da Consob con delibera n. 11971 del 14 maggio 1999, come successivamente modificato e integrato ("**Regolamento Emittenti**") e dell'articolo 16 dello statuto sociale di Medica S.p.A.

avente a oggetto azioni ordinarie di

Medica S.p.A.



Offerente

MAVENDANC S.R.L.

una società integralmente posseduta da Donaldson Company Inc.

Quantitativo di azioni oggetto dell'Offerta

massime n. 847.650 azioni ordinarie di Medica S.p.A.

Corrispettivo unitario offerto

euro 27,00 (ventisette/00) (*cum dividend*) per ciascuna azione ordinaria di Medica S.p.A.

**Durata del periodo di adesione all'Offerta, concordata con
Consob**

Dalle ore 8.30 (ora italiana) del 1 luglio 2024 alle ore 17.30 (ora italiana) del 19 luglio 2024, estremi inclusi, salvo proroghe

Data di Pagamento del Corrispettivo

26 luglio 2024, salvo proroghe del periodo di adesione

Consulente Finanziario dell'Offerente

Lazard S.r.l.

**Intermediario incaricato del coordinamento
della raccolta delle adesioni**

BNP Paribas, Succursale Italia

L'approvazione del presente documento di offerta, avvenuta con delibera n. 23146 del giorno 12 giugno 2024, non comporta alcun giudizio della CONSOB sull'opportunità dell'adesione e sul merito dei dati e delle notizie in esso contenuti.

21 giugno 2024

INDICE

DEFINIZIONI	5
PREMESSE.....	11
1 Principali caratteristiche dell'Offerta	11
2 Accordi inerenti all'Offerta	12
3 Motivazioni dell'Offerta.....	13
4 Corrispettivo dell'Offerta ed Esborso Massimo	14
5 Svolgimento di un'attività di due diligence sull'Emittente ed il Gruppo Medica.....	14
6 Calendario dei principali eventi relativi all'Offerta	15
A. AVVERTENZE	18
A.1 Normativa applicabile all'Offerta.....	18
A.2 Condizioni di Efficacia dell'Offerta.....	19
A.3 Informazioni relative al finanziamento dell'Offerta.....	20
A.4 Parti Correlate dell'Emittente.....	21
A.5 Motivazioni dell'operazione e programmi futuri relativamente all'Emittente	22
A.6 Comunicazioni e autorizzazioni per lo svolgimento dell'Offerta.....	23
A.7 Riapertura dei termini per l'Offerta.....	23
A.8 Dichiarazione in merito all'adempimento dell'Obbligo di Acquisto ex art. 108, comma 1, del TUF e all'esercizio del Diritto di Acquisto, in applicazione dell'art. 111 del TUF	24
A.9 Eventuale scarsità del flottante	25
A.10 Possibili scenari alternativi per gli azionisti dell'Emittente	25
A.10.1 Adesione all'Offerta	25
A.10.2 Mancata adesione all'Offerta	25
A.11 Diritti disponibili degli Aderenti.....	27
A.12 Comunicato dell'Emittente.....	28
A.13 Informazioni relative ai potenziali conflitti di interesse dei soggetti coinvolti nell'Offerta	28
A.14 Non applicabilità dell'art. 101-bis, comma 3, del TUF	29
A.15 Approvazione delle relazioni finanziarie dell'Emittente.....	29
A.16 Criticità e Impatto Connesso al Contesto Macroeconomico Nazionale e Internazionale	29
B. SOGGETTI PARTECIPANTI ALL'OPERAZIONE	33
B.1 Informazioni relative all'Offerente.....	33
B.1.1 Denominazione, forma giuridica e sede sociale	33
B.1.2 Costituzione e durata	33
B.1.3 Legislazione di riferimento e foro competente	33
B.1.4 Capitale sociale.....	33
B.1.5 Soci dell'Offerente e patti parasociali	33
B.1.6 Organi sociali.....	33
B.1.7 Sintetica descrizione del gruppo di cui fa parte l'Offerente.....	34
B.1.8 Attività dell'Offerente	45
B.1.9 Principi contabili.....	46
B.1.10 Situazione patrimoniale e conto economico dell'Offerente	46
B.1.11 Situazione patrimoniale e conto economico di Holdco	47
B.1.12 Andamento recente	65
B.1.13 Persone che agiscono di concerto con l'Offerente	71
B.2 Società emittente gli strumenti finanziari oggetto dell'Offerta	71
B.2.1 Denominazione, forma giuridica e sede sociale	72
B.2.2 Capitale sociale.....	72
B.2.3 Soci rilevanti e patti parasociali.....	72
B.2.4 Organi di amministrazione e controllo	73
B.2.4.1 Consiglio di Amministrazione.....	73
B.2.4.2 Collegio Sindacale.....	74
B.2.4.3 Soggetto incaricato della revisione legale dei conti.....	74

B.2.5	Sintetica descrizione dell'Emittente	74
B.2.6	Schemi contabili dell'Emittente	78
B.2.7	Andamento recente e prospettive.....	89
B.3	Intermediari.....	90
C.	CATEGORIE E QUANTITATIVI DI STRUMENTI FINANZIARI OGGETTO DI OFFERTA	91
C.1	Titoli oggetto dell'Offerta e relative quantità.....	91
C.2	Strumenti finanziari convertibili.....	91
C.3	Autorizzazioni.....	91
D.	STRUMENTI FINANZIARI DELL'EMITTENTE O AVENTI COME SOTTOSTANTE DETTI STRUMENTI POSSEDUTI DALL'OFFERENTE, ANCHE A MEZZO DI SOCIETÀ FIDUCIARIE O PER INTERPOSTA PERSONA.....	92
D.1	Numero e categorie di strumenti finanziari emessi dall'Emittente posseduti, direttamente e indirettamente, dall'Offerente con la specificazione del titolo di possesso e del diritto di voto	92
D.2	Contratti di riporto, prestito titoli, usufrutto o costituzione di pegno, ovvero ulteriori impegni sui medesimi strumenti.....	92
D.3	Numero e categorie di strumenti finanziari emessi dall'Emittente posseduti, direttamente e indirettamente, dalle Persone che Agiscono di Concerto con la specificazione del titolo di possesso e del diritto di voto.....	92
E.	CORRISPETTIVO UNITARIO PER GLI STRUMENTI FINANZIARI OGGETTO DELLA PROCEDURA E SUA GIUSTIFICAZIONE	93
E.1	Indicazione del corrispettivo unitario e criteri seguiti per la sua determinazione.....	93
E.1.1	Prezzo di quotazione alla Data di Riferimento	94
E.1.2	Medie ponderate in diversi orizzonti temporali antecedenti la data di riferimento	94
E.2	Esborso Massimo.....	94
E.3	Confronto del Corrispettivo con alcuni indicatori relativi all'Emittente.....	95
E.4	Media aritmetica ponderata mensile dei prezzi ufficiali registrati dalle Azioni dell'Emittente nei 12 (dodici) mesi precedenti l'inizio dell'Offerta.....	99
E.5	Indicazione dei valori attribuiti alle azioni dell'Emittente in occasione di operazioni finanziarie effettuate nell'ultimo esercizio e nell'esercizio in corso	99
E.6	Valori ai quali sono state effettuate, negli ultimi dodici mesi, da parte dell'Offerente e delle Persone che Agiscono di Concerto, operazioni di acquisto e vendita sulle Azioni.....	100
F.	MODALITÀ E TERMINI DI ADESIONE ALL'OFFERTA, DATE E MODALITÀ DI PAGAMENTO DEL CORRISPETTIVO E DI RESTITUZIONE DELLE AZIONI RESIDUE.....	101
F.1	Modalità e termini stabiliti per l'adesione all'Offerta e per il deposito degli strumenti finanziari.	101
F.1.1	Periodo di Adesione.....	101
F.1.2	Modalità e termini di adesione.....	101
F.2	Eventuale subordinazione dell'efficacia dell'Offerta	102
F.3	Titolarità ed esercizio dei diritti amministrativi e patrimoniali inerenti le Azioni portate in adesione in pendenza dell'Offerta	103
F.4	Comunicazioni relative all'andamento e ai risultati dell'Offerta.....	103
F.5	Mercati sui quali è promossa l'Offerta.....	104
F.6	Data di Pagamento del Corrispettivo	104
F.7	Modalità di pagamento del Corrispettivo	105
F.8	Indicazione della legge regolatrice dei contratti conclusi tra l'Offerente ed i possessori degli strumenti finanziari dell'Emittente nonché della giurisdizione competente.....	105
F.9	Modalità e termini di restituzione delle azioni in caso di inefficacia dell'Offerta e/o di riporto....	105
G.	MODALITÀ DI FINANZIAMENTO, GARANZIE DI ESATTO ADEMPIMENTO E PROGRAMMI FUTURI DELL'OFFERENTE	106
G.1	Modalità di finanziamento e garanzie di esatto adempimento relative all'operazione.....	106
G.1.1	Modalità di finanziamento dell'Offerta.....	106
G.1.2	Garanzia di esatto adempimento.....	107
G.2	Motivazioni dell'operazione e programmi elaborati in relazione all'Emittente	108

G.2.1	Motivazioni dell'Offerta.....	108
G.2.2	Programmi futuri dell'Offerente in relazione all'Emittente.....	108
G.2.3	Investimenti e relative fonti di finanziamento	109
G.2.4	Eventuali ristrutturazioni e/o riorganizzazioni (fusioni, scissioni, conferimenti, cessioni di rami di azienda)	109
G.2.6	Modifiche dello statuto sociale.....	110
G.3	Volontà di non ricostituire il flottante.....	110
H.	EVENTUALI ACCORDI E OPERAZIONI TRA L'OFFERENTE, I SOGGETTI CHE AGISCONO DI CONCERTO CON ESSO E L'EMITTENTE O GLI AZIONISTI RILEVANTI O I COMPONENTI DEGLI ORGANI DI AMMINISTRAZIONE E CONTROLLO DELL'EMITTENTE	111
H.1	Descrizione degli accordi e operazioni finanziarie e/o commerciali che siano stati deliberati e eseguiti, nei dodici mesi antecedenti la data di pubblicazione del presente Documento di Offerta, che possano avere o abbiano avuto effetti significativi sull'attività dell'Offerente e/o dell'Emittente.....	111
H.2	Descrizione degli accordi tra l'Offerente e gli azionisti dell'Emittente concernenti l'esercizio del diritto di voto ovvero il trasferimento delle azioni e/o di altri strumenti finanziari	112
I.	COMPENSI AGLI INTERMEDIARI	113
J.	IPOTESI DI RIPARTO.....	114
K.	APPENDICI.....	115
K.1	Struttura del Gruppo di Holdco	115
K.2	Informazioni essenziali circa l'Accordo di Investimento ed il Patto Parasociale	116
K.3	Comunicazione dell'Offerente ai sensi dell'articolo 102, comma 1, del TUF e dell'articolo 37 del Regolamento Emittenti.....	128
K.4	Comunicato dell'Emittente, corredato dal parere dell'amministratore indipendente	129
L.	DOCUMENTI CHE L'OFFERENTE DEVE METTERE A DISPOSIZIONE DEL PUBBLICO, ANCHE MEDIANTE RIFERIMENTO, E LUOGHI O SITI NEI QUALI TALI DOCUMENTI SONO DISPONIBILI PER LA CONSULTAZIONE	130
L.1	Documenti relativi all'Offerente	130
L.2	Documenti relativi all'Emittente	130
M.	DICHIARAZIONE DI RESPONSABILITÀ.....	131

DEFINIZIONI

Si riporta di seguito un elenco dei principali termini utilizzati all'interno del presente Documento di Offerta. Tali termini, salvo ove diversamente indicato, hanno il significato di seguito indicato.

Ove il contesto lo richieda, i termini definiti al singolare mantengono il medesimo significato anche al plurale, e viceversa.

Accordo di Investimento	L'accordo di investimento concluso in data 18 aprile 2024 tra Holdco, Pelmo e i Soci Pelmo.
Aderenti	I titolari di Azioni Medica che abbiano portato in adesione all'Offerta le Azioni detenute nell'Emittente.
Altri Paesi	Gli Stati Uniti d'America, il Canada, il Giappone, l'Australia, nonché qualsiasi altro Paese nel quale la diffusione dell'Offerta non sia consentita in assenza di autorizzazione da parte delle competenti autorità o di altri adempimenti da parte dell'Offerente ovvero risulti in violazione di leggi o regolamenti.
Azioni	Le n. 4.223.250 azioni ordinarie emesse da Medica S.p.A., prive di valore nominale, negoziate sull'Euronext Growth Milan (ISIN: IT0005460149), rappresentanti il 100% del capitale sociale dell'Emittente alla Data del Documento di Offerta.
Azioni Oggetto dell'Offerta	Indica massime n. 847.650 Azioni, pari al 20,07% del capitale sociale dell'Emittente alla Data del Documento di Offerta.
Azionista o Azionisti	Qualsiasi azionista dell'Emittente a cui è rivolta l'Offerta.
Banca Garante dell'Esatto Adempimento	BNP Paribas, Succursale Italia, con sede legale in Piazza Lina Bo Bardi n. 3, Milano, iscritta al Registro delle Imprese di Milano al n. 5482, Codice Fiscale e Partita IVA n. 04449690157
Borsa Italiana	Borsa Italiana S.p.A., con sede legale in Milano, Piazza degli Affari 6.
Codice Civile	Il R.D. 16 marzo 1942, n. 262, come successivamente modificato e integrato.
Comunicato dell'Emittente	Il comunicato dell'Emittente, redatto ai sensi degli artt. 103 del TUF e 39 e 39-bis del Regolamento Emittenti, approvato dal Consiglio di Amministrazione dell'Emittente in data 10 giugno 2024, che contiene il parere dell'Amministratore Indipendente, allegato al presente Documento di Offerta quale Appendice K.4.
Comunicato dell'Offerente	La comunicazione dell'Offerente prevista dell'art. 102, primo comma, del TUF e dell'art. 37 del Regolamento Emittenti, diffusa in data 19 aprile 2024 e allegata al presente Documento di Offerta quale Appendice K.3.
Comunicato sui Risultati Definitivi dell'Offerta	Il comunicato relativo ai risultati definitivi dell'Offerta, che sarà diffuso a cura dell'Offerente, ai sensi dell'art. 41, comma 6, del Regolamento Emittenti, prima della Data di Pagamento.

Comunicato sui Risultati dell'Offerta a Esito della Riapertura dei Termini	Il comunicato relativo ai risultati definitivi dell'Offerta a esito della Riapertura dei Termini, che sarà diffuso a cura dell'Offerente, ai sensi dell'articolo 41, comma 6, del Regolamento Emittenti, prima della Data di Pagamento a esito della Riapertura dei Termini.
Comunicato sui Risultati Provvisori dell'Offerta	Il comunicato relativo ai risultati provvisori dell'Offerta, che sarà pubblicato a cura dell'Offerente, ai sensi dell'articolo 36, comma 3, del Regolamento Emittenti, entro la sera dell'ultimo giorno del Periodo di Adesione, ovvero, al più tardi, entro le 7:29 del primo Giorno di Borsa Aperta successivo al termine del Periodo di Adesione.
Comunicato sui Risultati Provvisori dell'Offerta a esito della Riapertura dei Termini	Il comunicato relativo ai risultati provvisori dell'Offerta a esito della Riapertura dei Termini, che sarà diffuso ai sensi dell'articolo 36, comma 3, del Regolamento Emittenti entro le 7:29 del giorno antecedente la Data di Pagamento a Esito della Riapertura dei Termini.
Condizione sulla Soglia	Il raggiungimento di un numero di adesioni all'Offerta per un numero complessivo di Azioni – tenuto conto degli acquisti eventualmente effettuati sul mercato durante il Periodo di Adesione (come eventualmente prorogato in conformità alla normativa applicabile), direttamente o indirettamente, dall'Offerente o dalle Persone che Agiscono di Concerto con esso ai sensi della normativa vigente - che consenta all'Offerente di detenere una partecipazione che - sommata alle Azioni detenute delle Persone che Agiscono di Concerto - sia almeno pari al 90% delle Azioni dell'Emittente.
Condizioni dell'Offerta	La Condizione sulla Soglia e le ulteriori condizioni descritte nella Sezione A, Paragrafo A.2 del presente Documento di Offerta, al cui avveramento (o alla cui rinuncia da parte dell'Offerente) è condizionato il perfezionamento dell'Offerta.
Consob	La Commissione Nazionale per le Società e la Borsa, con sede in Roma, Via G. B. Martini, n. 3.
Conto Vincolato	Il conto corrente intestato all'Offerente e aperto presso la Banca Garante dell'Esatto Adempimento sul quale è stata depositata dall'Offerente medesimo in data 31 maggio 2024 la somma necessaria per il, e vincolata esclusivamente al, pagamento dell'intero Corrispettivo delle Azioni portate in Adesione all'Offerta durante il Periodo di Adesione (come eventualmente prorogato in conformità alla normativa applicabile) o durante l'eventuale Riapertura dei Termini dell'Offerta, nonché quelle di titolarità dell'Offerente per effetto dell'esercizio della Procedura Congiunta).
Corrispettivo	Il corrispettivo in contanti che sarà corrisposto dall'Offerente agli Aderenti pari ad euro 27,00 (ventisette//00) (<i>cum dividend</i>) per ciascuna Azione portata in adesione all'Offerta e acquistata dall'Offerente.
Data del Comunicato Emittente	Il 19 aprile 2024, ossia la data in cui è stato diffuso il Comunicato dell'Offerente.
Data di Esecuzione	La data di esecuzione dell'Accordo di Investimento che, ai sensi di tale accordo e subordinatamente all'avveramento (o rinuncia) delle relative condizioni, è previsto cada tra la data di pubblicazione del Comunicato sui Risultati Definitivi dell'Offerta e la Data di Pagamento.

Data del Documento di Offerta	La data di pubblicazione del presente Documento di Offerta ai sensi dell'articolo 38, comma 2, del Regolamento Emittenti.
Data di Riferimento	Il 18 aprile 2024, ossia l'ultimo Giorno di Borsa Aperta immediatamente precedente la Data del Comunicato dell'Emittente.
Data di Pagamento	La data in cui (i) sarà effettuato il pagamento del Corrispettivo a coloro che hanno portato le proprie Azioni in adesione all'Offerta e (ii) il diritto di proprietà su tali Azioni sarà trasferito all'Offerente, corrispondente al quinto Giorno di Borsa Aperta successivo alla chiusura del Periodo di Adesione (ossia il 19 luglio 2024, salvo proroghe del Periodo di Adesione in conformità alla normativa applicabile).
Data di Pagamento a Esito della Riapertura dei Termini	La data in cui, in caso di Riapertura dei Termini dell'Offerta, (i) sarà effettuato il pagamento del Corrispettivo per le Azioni che hanno formato oggetto di adesione all'Offerta durante il periodo di Riapertura dei Termini dell'Offerta, e (ii) il diritto di proprietà su tali Azioni sarà trasferito all'Offerente, corrispondente al quinto Giorno di Borsa Aperta successivo alla chiusura del periodo di Riapertura dei Termini dell'Offerta, ossia il 9 agosto 2024 (salvo proroghe del Periodo di Adesione in conformità alla normativa applicabile).
Delisting	La revoca delle Azioni dalle negoziazioni su Euronext Growth Milan.
Diritto di Acquisto	Il diritto dell'Offerente di acquistare le residue Azioni in circolazione, ai sensi dell'articolo 16 dello Statuto Medica che richiama in via volontaria, <i>inter alia</i> , l'articolo 111 del TUF. In particolare, ai sensi dell'articolo 16 dello Statuto Medica, l'articolo 111 del TUF trova applicazione nel caso in cui l'Offerente e le Persone che Agiscono di Concerto vengano a detenere a al termine dell'Offerta - ivi inclusa l'eventuale Riapertura dei Termini -, anche per effetto di acquisti eventualmente effettuati al di fuori dell'Offerta medesima durante il Periodo di Adesione (come eventualmente prorogato ai sensi della normativa applicabile) e/o durante l'eventuale Riapertura dei Termini – una partecipazione almeno pari al 90% del capitale sociale dell'Emittente.
Documento di Offerta	Il presente documento di offerta, redatto ai sensi degli artt. 102 e seguenti del TUF e delle applicabili disposizioni del Regolamento Emittenti.
Emittente o Medica	Medica S.p.A., con sede legale in Via degli Artigiani 7, 41036, Medolla (MO), iscrizione al Registro delle Imprese di Modena, codice fiscale e P.IVA 01604300366.
Esborso Massimo	L'esborso massimo complessivo che potrà essere pagato dall'Offerente in caso di adesione all'Offerta da parte della totalità degli Azionisti, pari a euro 22.886.550,00, calcolato assumendo che tutte le Azioni Oggetto dell'Offerta siano portate in adesione all'Offerta.
Euronext Growth Milan	Il sistema multilaterale di negoziazione denominato "Euronext Growth Milan" organizzato e gestito da Borsa Italiana, sul quale sono negoziate le Azioni dell'Emittente.
Garanzia di Esatto Adempimento	La garanzia di esatto adempimento, ai sensi dell'articolo 37-bis del Regolamento Emittenti, consistente nella somma depositata dall'Offerente

	in data 31 maggio 2024 sul Conto Vincolato aperto presso la Banca Garante dell'Esatto Adempimento, conferendo a quest'ultima istruzioni irrevocabili di effettuare, in nome e per conto dell'Offerente, alla Data di Pagamento, il pagamento dell'intero Corrispettivo delle Azioni portate in Adesione all'Offerta durante il Periodo di Adesione (inclusa l'eventuale proroga) e, alla Data di Pagamento a Esito della Riapertura dei Termini, il pagamento dell'intero Corrispettivo delle Azioni portate in Adesione all'Offerta durante l'eventuale Riapertura dei Termini nonché quelle di titolarità dell'Offerente per effetto dell'esercizio della Procedura Congiunta utilizzando a tal fine esclusivamente la somma depositata sul Conto Vincolato.
Giorno di Borsa Aperta o Giorni di Borsa Aperta	Ciascun giorno di apertura di Euronext Growth Milan secondo il calendario di negoziazione stabilito annualmente da Borsa Italiana.
Gruppo Donaldson	Holdco e le società controllate ai sensi dell'articolo 93 del TUF, incluso l'Offerente.
Gruppo Medica	L'Emittente e le società controllate ai sensi dell'articolo 93 del TUF.
Holdco	Donaldson Company Inc, una società costituita ai sensi del diritto dello Stato del Delaware (USA), con sede legale in 1400, West 94th Street, Bloomington, Minnesota 55431 (USA), iscritta la registro delle imprese della Stato del Delaware (USA) al n. 355127.
Intermediari Depositari	Gli intermediari autorizzati, quali banche, società di investimento mobiliare, imprese di investimento, agenti di cambio, che potranno raccogliere e far pervenire le Schede di Adesione degli aderenti all'Offerta, tramite l'Intermediario Incaricato del Coordinamento e della Raccolta delle Adesioni.
Intermediario Incaricato del Coordinamento della Raccolta delle Adesioni o Intermediario Incaricato	BNP Paribas, Succursale Italia, con sede legale in Piazza Lina Bo Bardi n. 3, Milano, iscritta al Registro delle Imprese di Milano al n. 5482, Codice Fiscale e Partita IVA n. 04449690157 in qualità di soggetto incaricato del coordinamento della raccolta delle Adesioni.
MAR	Il Regolamento (UE) n. 596/2014 del Parlamento europeo e del Consiglio del 16 aprile 2014 relativo agli abusi di mercato e i relativi regolamenti attuativi.
Monte Titoli	Monte Titoli S.p.A., con sede legale in Milano, Piazza degli Affari 6.
Notifica Golden Power	La notifica prevista dall'art. 2 del D. Lg. n. 21/2012, effettuata dall'Offerente e dall'Emittente in data 7 maggio 2024 presso la Presidenza del Consiglio dei Ministri, avente ad oggetto l'operazione oggetto dell'Offerta.
Obbligo di Acquisto ex art. 108, comma 1, del TUF	L'obbligo dell'Offerente di acquistare le residue Azioni in circolazione da chi ne faccia richiesta, ai sensi dell'articolo 16 dello Statuto Medica e dell'articolo 108, comma 1, del TUF e le applicabili disposizioni di attuazione del Regolamento Emittenti, qualora l'Offerente e le Persone che Agiscono di Concerto vengano a detenere, per effetto delle adesioni all'Offerta e di acquisti eventualmente effettuati al di fuori dell'Offerta medesima durante il Periodo di Adesione (come eventualmente prorogato ai sensi della normativa applicabile) e/o durante l'eventuale Riapertura dei

	Termini una partecipazione complessiva nell'Emittente almeno pari al 90% del capitale sociale dell'Emittente stesso.
Offerente	MavenDanc S.r.l., con sede legale in Milano, Piazza Meda 3, iscritta al Registro delle Imprese di Milano-Monza-Brianza-Lodi, al n. 13474630962, Codice Fiscale e Partita IVA n. 13474630962, REA n. MI-2725112.
Offerta	L'offerta pubblica di acquisto volontaria totalitaria promossa dall'Offerente, anche in nome e per conto delle Persone che Agiscono di Concerto, avente a oggetto le Azioni ai sensi degli artt. 102 e seguenti del TUF e dell'art. 37 del Regolamento Emittenti, come descritta nel presente Documento di Offerta nonché ai sensi dell'art 16 dello Statuto Medica.
Parere dell'Amministratore Indipendente	Il parere motivato contenente le valutazioni sull'Offerta e la congruità del Corrispettivo redatto dall'amministratore indipendente della Società ai sensi dell'articolo 39-bis del Regolamento Emittenti, allegato al presente Documento di Offerta, unitamente al Comunicato dell'Emittente, quale Appendice K.4.
Patto Parasociale	Il patto parasociale che sarà stipulato tra Holdco e Pelmo ai sensi dell'Accordo di Investimento avente a oggetto, tra l'altro, la futura governance dell'Offerente e dell'Emittente, secondo quanto meglio indicato nell'Appendice K.2, allegata al presente Documento di Offerta.
Pelmo	Pelmo87 S.r.l., con sede legale in Via degli Artigiani 7, 41036, Medolla (MO), iscrizione al Registro delle Imprese di Modena, codice fiscale e P.IVA 04022270369.
Periodo di Adesione	Il periodo, concordato con la CONSOB, compreso tra le ore 8:30 (ora italiana) del giorno 1 luglio 2024 e le ore 17:30 (ora italiana) del giorno 19 luglio 2024, estremi inclusi (salvo proroghe in conformità alla normativa applicabile), durante il quale sarà possibile aderire all'Offerta.
Persone che Agiscono di Concerto	Le persone che agiscono di concerto con l'Offerente ai sensi dell'art. 101-bis, commi 4 e 4-bis, lett. b), TUF, ossia Holdco, Pelmo e i Soci Pelmo, in quanto parti dell'Accordo di Investimento.
Partecipazione Pelmo	Le complessive n. 3.375.600 Azioni pari al 79,93% del capitale sociale dell'Emittente, detenute da Pelmo alla Data del Documento di Offerta.
Procedura Congiunta	La procedura congiunta per (i) l'adempimento dell'Obbligo di Acquisto ai sensi dell'art. 108, comma 1, del TUF e (ii) l'esercizio del Diritto di Acquisto ai sensi dell'art. 111, comma 1, del TUF.
Regolamento Emittenti	Il regolamento di attuazione del TUF, concernente la disciplina degli emittenti, adottato dalla Consob con delibera n. 11971 del 14 maggio 1999, come successivamente modificato e integrato.
Regolamento Euronext Growth Milan	Il Regolamento Emittenti Euronext Growth Milan adottato da Borsa Italiana, in vigore alla Data del Documento di Offerta.
Regolamento Parti Correlate	Il regolamento di attuazione del TUF, concernente la disciplina dei rapporti con pareti correlate, adottato dalla Consob con delibera n. 17221 del 12 marzo 2010, come successivamente modificato e integrato.

Relazione Finanziaria Annuale 2023	Congiuntamente, il bilancio consolidato del Gruppo Medica per l'esercizio chiuso al 31 dicembre 2023, approvato dal consiglio di amministrazione dell'Emittente in data 29 marzo 2024, e il bilancio di esercizio di Medica al 31 dicembre 2023, approvato dall'assemblea ordinaria degli Azionisti in data 24 aprile 2024.
Riapertura dei Termini	L'eventuale riapertura del Periodo di Adesione per 5 Giorni di Borsa Aperta successivamente alla chiusura del Periodo di Adesione (e precisamente per le sedute del 29, 30 e 31 luglio 2024 e 1 e 2 agosto 2024, salvo proroghe del Periodo di Adesione in conformità alla normativa applicabile).
Scheda di Adesione	La scheda di adesione che gli Aderenti dovranno sottoscrivere e consegnare all'Intermediario Incaricato del Coordinamento della Raccolta delle Richieste di Adesione, anche per il tramite degli Intermediari Depositari, per aderire all'Offerta.
Socio di Maggioranza Pelmo	Il Sig. Luciano Fecondini, C.F. FCNLCN49B08A944F
Socio di Minoranza Pelmo	Il Sig. Andrea Bocchi, C.F. BCCNDR52B10H835Z
Soci Pelmo	Congiuntamente, il Socio di Maggioranza Pelmo e il Socio di Minoranza Pelmo.
Somma Vincolata	Ha il significato di cui al paragrafo G.1.2.
Società di Revisione o EY	EY S.p.A., con sede legale in Via Meravigli 12, 20123, Milano, iscrizione al Registro delle Imprese di Milano Monza-Brianza Lodi e codice fiscale 00434000584, P.IVA n. 008912131003, iscritta nel Registro dei Revisori Legali al n. 70945 pubblicato sulla G.U., Suppl. 13-IV Serie Speciale del 17 febbraio 1998 e nell'Albo Speciale delle Società di Revisione Consob al progressivo n. 2 in forza di delibera n. 10831 del 16 luglio 1997.
Statuto Medica	Lo statuto sociale dell'Emittente in vigore alla Data del Documento di Offerta, come risultante dagli atti pubblicamente disponibili presso il competente Registro delle Imprese.
Statuto Offerente	Lo statuto sociale dell'Offerente in vigore alla Data del Documento di Offerta
Testo Unico o TUF	Il Decreto Legislativo n. 58 del 24 febbraio 1998, come successivamente modificato e integrato.

PREMESSE

Le seguenti "Premesse" descrivono sinteticamente la struttura dell'operazione oggetto del presente Documento di Offerta.

Ai fini di una compiuta valutazione dei termini e delle condizioni dell'operazione si raccomanda un'attenta lettura della successiva Sezione A "Avvertenze" e, comunque, dell'intero Documento di Offerta.

Il presente Documento di Offerta non tratta gli aspetti fiscali relativi alla vendita delle Azioni Oggetto dell'Offerta, che possono essere rilevanti per gli Azionisti che aderiscono all'Offerta. Gli Azionisti che aderiscono all'Offerta dovrebbero consultare i propri consulenti fiscali in merito alle relative conseguenze sul piano fiscale.

I dati e le informazioni relativi all'Emittente contenuti nel presente Documento di Offerta si basano su dati ed informazioni disponibili al pubblico (ivi inclusi quelli reperibili sul sito internet dell'Emittente (www.medica-spa.com) alla data del presente Documento di Offerta)

1 Principali caratteristiche dell'Offerta

L'Offerta consiste in un'offerta pubblica di acquisto volontaria totalitaria, promossa da MavenDanc S.r.l. ("**Offerente**"), ai sensi degli artt. 102 del TUF e delle relative disposizioni di attuazione contenute nel Regolamento Emittenti e dell'art. 16 dello Statuto Medica, sulla totalità delle Azioni di Medica S.p.A. ("**Medica**" o "**Emittente**"), ossia le massime n. 847.650 Azioni, pari al 20,07% delle Azioni emesse da Medica alla Data del Documento di Offerta (le "**Azioni Oggetto dell'Offerta**"), quotate su Euronext Growth Milan, ad eccezione delle n. 3.375.600 Azioni detenute da Pelmo87 S.r.l. (rispettivamente, la "**Partecipazione Pelmo**" e "**Pelmo**"), pari al 79,93% delle Azioni emesse dall'Emittente alla Data del Documento di Offerta.

Per maggiori dettagli in merito a categorie e quantitativi degli strumenti finanziari oggetto dell'Offerta, si rinvia alla Sezione C, Paragrafo C.1, del presente Documento di Offerta.

L'Offerente è la società veicolo che è stata costituita allo scopo di promuovere l'Offerta.

Alla Data del Documento di Offerta, l'Offerente è controllato da Holdco (l'unico socio diretto dell'Offerente). Per ulteriori informazioni sull'Offerente e sulle Persone che Agiscono di Concerto, si rinvia alla Sezione B, Paragrafo B.1, del presente Documento di Offerta.

L'Offerente riconoscerà a ciascun Aderente un corrispettivo in contanti per ciascuna Azione portata in adesione pari ad euro 27,00 (ventisette/00) (*cum dividend*) (il "**Corrispettivo**").

L'Offerta è rivolta a tutti i titolari di Azioni (gli "**Azionisti**") indistintamente ed a parità di condizioni ed è finalizzata ad ottenere la revoca delle Azioni dalle negoziazioni su Euronext Growth Milan, organizzato e gestito da Borsa Italiana S.p.A. (il "**Delisting**"). Per maggiori informazioni in merito a motivazioni dell'Offerta e programmi futuri dell'Offerente, si rinvia alla Sezione G, Paragrafo G.2, del presente Documento di Offerta.

L'Offerta è soggetta a talune condizioni (le "**Condizioni dell'Offerta**"), nessuna delle quali è avverata alla Data del Documento di Offerta. Per maggiori informazioni sulle Condizioni dell'Offerta, anche con riferimento alla possibilità di rinunciare da parte dell'Offerente, si rinvia alla Sezione A., Paragrafo A.1., del presente Documento di Offerta.

2 Accordi inerenti all'Offerta

In data 18 marzo 2024, Holdco ha costituito l'Offerente.

In data 18 aprile 2024 (la "**Data di Riferimento**") Holdco, Pelmo e i Soci Pelmo hanno stipulato un "*investment agreement*" (l'"**Accordo di Investimento**") volto a disciplinare, tra l'altro, la promozione, per il tramite dell'Offerente, dell'Offerta.

Ai sensi dell'Accordo di Investimento:

- (i) Holdco si è impegnata a procurare che l'Offerente, in caso di efficacia dell'Offerta, acquisti da Pelmo no. 1.221.730 Azioni, rappresentative del 28,93% del capitale sociale dell'Emittente (le "**Azioni Pelmo Oggetto di Vendita**"), ad un valore per Azione pari al Corrispettivo;
- (ii) Pelmo si è impegnata, in caso di efficacia dell'Offerta, a conferire nell'Offerente no. 2.153.870 Azioni, rappresentative del 51% del capitale sociale dell'Emittente (le "**Azioni Pelmo Oggetto di Conferimento**"), ad un valore di conferimento di Euro 4,3 per Azione conferita (pari al relativo valore di carico nel bilancio di Pelmo - cd. conferimento in regime di "realizzo controllato" ai sensi dell'art. 175, d.P.R. 29 dicembre 1986, n. 917) e quindi per complessivi Euro 9.261.641 (il "**Valore di Conferimento**"), di cui Euro 10.408 da allocare a valore nominale e euro 9.251.233 da allocare a sovrapprezzo azioni (il "**Conferimento**");
- (iii) Holdco e Pelmo si sono impegnate, in caso di efficacia dell'Offerta:
 - (a) a stipulare un patto parasociale, nel testo allegato all'Accordo di Investimento (il "**Patto Parasociale**"), avente ad oggetto (a) i reciproci diritti ed obblighi quali soci nell'Offerente e (b) le regole di trasferimento delle partecipazioni nel capitale dell'Offerente e nell'Emittente;
 - (b) a procurare che l'Offerente sia fusa per incorporazione nell'Emittente entro il 31 dicembre 2024.

Al fine di regolamentare puntualmente gli impegni di cui ai punti (i) e (ii), in data 18 aprile 2024:

- (i) l'Offerente e Pelmo hanno stipulato un contratto di compravendita sospensivamente condizionato (il "**Contratto di Compravendita Sospensivamente Condizionato**"), in forza del quale, subordinatamente all'avveramento, tra l'altro, delle Condizioni dell'Offerta (se non altrimenti rinunciate dall'Offerente), l'Offerente acquisterà da Pelmo le Azioni Pelmo Oggetto Vendita a prezzo per Azione pari al Corrispettivo entro o alla Data di Pagamento;
- (ii) l'Offerente e Pelmo hanno stipulato un atto di conferimento sospensivamente condizionato (l'"**Atto di Conferimento Sospensivamente Condizionato**"), in forza del quale, subordinatamente all'avveramento, tra l'altro, delle Condizioni dell'Offerta (se non altrimenti rinunciate dall'Offerente), Pelmo conferirà nell'Offerente le Azioni Pelmo Oggetto di Conferimento al Valore di Conferimento (il "**Conferimento**") entro o alla Data di Pagamento;
- (iii) l'assemblea dei soci dell'Offerente ha deliberato l'aumento di capitale a servizio del Conferimento per nominali euro 10.408 con sovrapprezzo di euro 9.251.233 (la "**Delibera di Aumento**").

Qualora le attività descritte ai punti (i) e (ii) venissero completate:

- (a) complessive n. 3.375.600 Azioni rappresentanti il 79,93% del capitale sociale dell'Emittente (e pari all'intera Partecipazione Pelmo, risulterebbero conferite o trasferite all'Offerente nel contesto dell'Offerta;

- (b) ad esito dell'Offerta, il capitale sociale dell'Offerente risulterebbe ripartito come segue:
- (1) Holdco verrebbe a detenere una partecipazione pari al 49% del capitale sociale dell'Offerente;
e
 - (2) Pelmo verrebbe a detenere una partecipazione pari al 51% del capitale sociale dell'Offerente (la "**Partecipazione di Maggioranza Offerente Post-Offerta**")

Ai sensi dell'Accordo di Investimento è altresì previsto l'impegno di Pelmo, in caso di efficacia dell'Offerta e di perfezionamento dell'esecuzione dell'Accordo di Investimento, a concedere ad Holdco un'opzione avente ad oggetto il diritto di Holdco di acquistare da Pelmo il 100% della Partecipazione di Maggioranza Offerente Post-Offerta a decorrere dal 4° anniversario della data di perfezionamento dell'esecuzione dell'Accordo di Investimento.

Per ulteriori informazioni in merito al contenuto dell'Accordo di Investimento, del Patto Parasociale e, più in generale, degli atti ed accordi sopra indicati, si rinvia alle schede di dettaglio contenute nell'Appendice K.2, allegata al presente Documento di Offerta.

3 Motivazioni dell'Offerta

L'Offerta sarà volta ad ottenere la revoca delle Azioni dalle negoziazioni su Euronext Growth Milan ("**Delisting**").

Si osserva che l'art. 16.2 dello Statuto Medica richiama altresì l'art. 111 del TUF, fissando come soglia per l'esercizio del relativo diritto di acquisto il 90% del capitale sociale. Per l'effetto, un livello di adesione all'Offerta che consenta all'Offerente di detenere, congiuntamente alle Persone che Agiscono di Concerto - a esito dell'Offerta stessa - un numero di Azioni che rappresenti una percentuale del capitale sociale di Medica almeno pari al 90%, determinerà il diritto dell'Offerente di procedere, nei termini previsti dalla normativa di legge e regolamentare applicabile e dalle previsioni dell'art. 16.4 dello Statuto Medica, all'acquisto delle Azioni residue ad un prezzo per Azione pari al "*maggiore tra (i) il prezzo più elevato previsto per l'acquisto di titoli della medesima categoria nel corso degli ultimi 12 (dodici) mesi da parte del soggetto tenuto all'obbligo di acquisto o che è titolare del diritto di acquisto, nonché da soggetti operanti di concerto con tale soggetto e (ii) il prezzo medio ponderato di mercato degli ultimi 6 (sei) mesi prima del sorgere dell'obbligo o del diritto di acquisto*".

Al raggiungimento della soglia del 90% del capitale, si verificheranno automaticamente, per effetto dell'esercizio di tale diritto di acquisto, i presupposti per il Delisting delle Azioni dalle negoziazioni su Euronext Growth Milan, senza necessità che vengano assunte delibere assembleari da parte dell'Emittente.

Al fine di accorciare la catena di detenzione delle rispettive partecipazioni nell'Emittente quale risultante in caso di efficacia dell'Offerta, come sopra precisato, ai sensi dell'Accordo di Investimento Holdco e Pelmo si sono già assunte l'impegno di procurare che, una volta conclusa l'Offerta e conseguito il Delisting, l'Offerente sia fuso nell'Emittente (la "**Fusione Inversa**").

Fermo restando quanto precede, nel caso in cui, al termine del Periodo di Adesione (come eventualmente prorogato ai sensi della normativa applicabile) o dell'eventuale Riapertura dei Termini, per effetto delle adesioni e degli acquisti eventualmente effettuati al di fuori della medesima in conformità alla normativa applicabile durante il Periodo di Adesione (come eventualmente prorogato ai sensi della normativa applicabile) e/o durante l'eventuale Riapertura dei Termini, l'Offerente non venisse a detenere una partecipazione complessiva almeno pari al 90% del capitale sociale dell'Emittente, l'Offerente, previa rinuncia della condizione sospensiva di cui infra, considererà, a sua esclusiva discrezione, l'opportunità di:

- (a) effettuare ulteriori acquisti sul mercato al fine di arrivare a detenere, insieme alle Persone che Agiscono di Concerto, una percentuale pari o superiore al 90% del capitale sociale e procedere con il Delisting, ovvero
- (b) chiedere, alla luce delle adesioni all'Offerta e della percentuale di capitale sociale detenuta congiuntamente alle Persone che Agiscono di Concerto al termine dell'Offerta, ai sensi dell'art. 2367 c.c. al Consiglio di Amministrazione dell'Emittente che venga convocata l'assemblea dei soci dell'Emittente medesimo per deliberare in merito al Delisting. In tale ipotesi:
 - (i) ai sensi delle linee-guida di cui all'art. 41 del Regolamento Euronext Growth Milan e dell'art. 17.4 dello Statuto Medica, la proposta di Delisting, per poter essere approvata, dovrà ottenere non meno del 90% dei voti espressi dai titolari di Azioni riuniti in assemblea; e
 - (ii) agli azionisti dell'Emittente non sarà riconosciuto il diritto di recesso ex art. 2437-quinquies cod. civ. (non essendo le Azioni quotate su un mercato regolamentato).

Si precisa, in ogni caso, che, alla Data del Documento di Offerta, non sono state assunte decisioni formali da parte degli organi competenti dell'Offerente o delle società appartenenti al gruppo dell'Offerente in merito a quanto precede.

Per maggiori informazioni in merito alle motivazioni dell'Offerta ed ai programmi futuri dell'Offerente, si rinvia alla Sezione G, Paragrafo G.2 del presente Documento di Offerta.

4 Corrispettivo dell'Offerta ed Esborso Massimo

L'Offerente riconoscerà a ciascun Aderente un corrispettivo in contanti per ciascuna Azione portata in adesione pari ad euro 27,00 (ventisette/00) (*cum dividend*) (il "**Corrispettivo**").

Come illustrato nella Sezione E del presente Documento di Offerta il Corrispettivo incorpora un premio pari al 39,2% rispetto al prezzo ufficiale delle Azioni alla Data di Riferimento, che era pari a euro 19,40.

Il controvalore massimo complessivo dell'Offerta, pari a euro 22.886.550,00, è calcolato sulla base del Corrispettivo, in caso di integrale adesione all'Offerta da parte di tutti i titolari delle Azioni Oggetto dell'Offerta (**l'Esborso Massimo**).

Per maggiori informazioni sulle modalità di determinazione del Corrispettivo e delle percentuali di premio rispetto alla media ponderata giornaliera dei prezzi delle Azioni si rinvia alla Sezione E del presente Documento di Offerta.

5 Svolgimento di un'attività di due diligence sull'Emittente ed il Gruppo Medica

Anteriormente alla sottoscrizione dell'Accordo di Investimento, Holdco ha chiesto all'Emittente l'autorizzazione a svolgere una due diligence confirmatoria sull'Emittente e le società del Gruppo Medica, che si è svolta tra il mese di febbraio 2024 ed il mese di aprile 2024.

Al riguardo, si precisa che il Corrispettivo è stato determinato prima dello svolgimento della due diligence. Pertanto, la suddetta due diligence - il cui esito è stato ritenuto soddisfacente - ha avuto natura prettamente confermativa delle analisi svolte da Holdco sulla base delle informazioni pubblicamente disponibili.

Si segnala inoltre che, per quanto a conoscenza dell'Offerente, l'Emittente non ha autorizzato altri soggetti a svolgere un'attività di due diligence sul Gruppo nel medesimo contesto sopra descritto.

Per ulteriori informazioni si rinvia alla Sezione E, Paragrafo E.1 del presente Documento di Offerta.

6 Calendario dei principali eventi relativi all'Offerta

Nella seguente tabella sono indicate, in forma sintetica e in ordine cronologico, i principali eventi in relazione all'Offerta.

Data	Evento	Modalità di comunicazione
18 aprile 2024.	Sottoscrizione dell'Accordo di Investimento. Stipulazione del Contratto di Compravendita Sospensivamente Condizionato e dell'Accordo di Conferimento Sospensivamente Condizionato. Adozione da parte dell'assemblea dei soci dell'Offerente delle Delibera di Aumento. Comunicazione al pubblico, alla CONSOB dell'intenzione dell'Offerente di promuovere l'offerta sulle Azioni Oggetto dell'Offerta ai sensi dell'art.102, comma 1 del TUF.	Comunicato redatto ai sensi dell'art. 102, comma 1, del TUF e dell'art. 37 del Regolamento Emittenti.
2 maggio 2024.	Presentazione alla CONSOB del Documento di Offerta.	Comunicato redatto e diffuso ai sensi dell'art. 102, comma 3, del TUF e dell'art. 37-ter del Regolamento Emittenti.
7 maggio 2024.	Presentazione Notifica Golden Power alla Presidenza del Consiglio dei Ministri	
12 giugno 2024.	Approvazione del Documento di Offerta da parte della CONSOB.	Comunicato dell'Offerente diffuso ai sensi dell'art. 36 del Regolamento Emittenti (in quanto applicabile ai sensi dell'art. 16 dello Statuto Medica).
21 giugno 2024.	Pubblicazione del Documento di Offerta del Comunicato dell'Emittente e del Parere dell'Amministratore Indipendente.	Comunicato dell'Offerente diffuso ai sensi dell'art. 38, comma 2 del Regolamento Emittenti (in quanto applicabili ai sensi dell'art. 16 dello Statuto Medica). Diffusione del Documento di Offerta ai sensi degli articoli 36 comma 3 e 38 comma 2 del Regolamento Emittenti.
1 luglio 2024.	Inizio del Periodo di Adesione.	
Entro il quinto Giorno di Borsa Aperta antecedente al termine del Periodo di Adesione (ossia entro il 12 luglio 2024 salvo proroghe del Periodo di Adesione in conformità alla normativa applicabile).	Eventuale comunicazione da parte dell'Offerente circa l'avveramento, ovvero la rinuncia, della Condizione sulla Soglia ai fini della non applicabilità dell'eventuale Riapertura dei Termini ai sensi dell'art. 40-bis, comma 1, lettera a), del Regolamento Emittenti.	Comunicato diffuso ai sensi dell'art. 36 del Regolamento Emittenti.
19 luglio 2024, salvo proroghe del Periodo di Adesione in conformità alla normativa applicabile.	Fine del Periodo di Adesione.	-
Entro la sera dell'ultimo giorno del Periodo di Adesione (ossia il 19 luglio 2024 salvo proroghe del Periodo di Adesione in conformità alla normativa applicabile), ovvero entro le 7:29 del primo Giorno di Borsa Aperta successivo al termine del Periodo di Adesione (ossia il 22 luglio 2024 salvo proroghe del Periodo di Adesione	Comunicazione: (i) dei risultati provvisori dell'Offerta e comunicazione dell'avveramento/mancato avveramento ovvero della rinuncia della Condizione sulla Soglia; (ii) dell'eventuale sussistenza dei presupposti per la Riapertura dei Termini; (iii) dell'eventuale sussistenza dei presupposti per l'Obbligo di Acquisto ai sensi dell'art. 108, comma 1, del TUF e per il Diritto di Acquisto, con indicazione delle modalità e dei termini con cui l'Offerente	Comunicato diffuso ai sensi dell'articolo 36 del Regolamento Emittenti

in conformità alla normativa applicabile).	adempirà alla Procedura Congiunta; e (iv) delle modalità e della tempistica relative alla eventuale revoca delle Azioni dalle negoziazioni su Euronext Growth Milan.	
Entro le 7:29 del Giorno di Borsa Aperta antecedente alla Data di Pagamento del Corrispettivo (ossia il 25 luglio 2024 salvo proroghe del Periodo di Adesione in conformità alla normativa applicabile).	Comunicazione o conferma (a seconda dei casi): (i) dell'avveramento/mancato avveramento ovvero della rinuncia alla Condizione sulla Soglia e delle altre Condizioni dell'Offerta; (ii) dei risultati definitivi dell'Offerta; (iii) dell'eventuale sussistenza dei presupposti per la Riapertura dei Termini; (iv) dell'eventuale sussistenza dei presupposti per l'Obbligo di Acquisto ai sensi dell'art. 108, comma 1, del TUF e per il Diritto di Acquisto, con indicazione delle modalità e dei termini con cui l'Offerente adempirà alla Procedura Congiunta e della modalità e tempistica della eventuale revoca delle azioni dell'Emittente dalle negoziazioni su Euronext Growth Milan ovvero le modalità di pubblicazione dell'ulteriore comunicato in cui saranno fornite tali indicazioni.	Comunicato diffuso ai sensi ai sensi dell'art. 41 comma, comma 6, Del Regolamento Emittenti (in quanto applicabile ai sensi dell'art. 16 dello Statuto Medica) comprensivo – se del caso – delle informazioni richieste sensi dell'art. 50-quinquies del Regolamento Emittenti (in quanto applicabile ai sensi dell'art. 16 dello Statuto Medica).
Il quinto Giorno di Borsa Aperta successivo all'ultimo giorno del Periodo di Adesione (ossia il 26 luglio 2024, salvo proroghe del Periodo di Adesione in conformità alla normativa applicabile).	Pagamento del Corrispettivo relativo alle Azioni portate in adesione all'Offerta nel corso del Periodo di Adesione.	-
29 luglio 2024, salvo proroghe del Periodo di Adesione in conformità alla normativa applicabile.	Inizio dell'eventuale Riapertura dei Termini.	-
2 agosto 2024 salvo proroghe del Periodo di Adesione in conformità alla normativa applicabile.	Fine dell'eventuale Riapertura dei Termini.	-
Entro la sera dell'ultimo giorno dell'eventuale Riapertura dei Termini (ossia il 2 agosto 2024, salvo proroghe del Periodo di Adesione in conformità alla normativa applicabile) e comunque entro le 7:29 (ora italiana) del primo Giorno di Borsa Aperta successivo alla fine dell'eventuale Riapertura dei Termini (ossia il 5 agosto 2024, salvo proroghe del Periodo di Adesione in conformità alla normativa applicabile).	Comunicazione: (i) dei risultati provvisori dell'Offerta ad esito della Riapertura dei Termini; (ii) dell'eventuale sussistenza dei presupposti per l'Obbligo di Acquisto ai sensi dell'art. 108, comma 1, del TUF e per il Diritto di Acquisto, con indicazione delle modalità e dei termini con cui l'Offerente adempirà alla Procedura Congiunta, e delle modalità e tempistica della eventuale revoca delle azioni dell'Emittente dalle negoziazioni su Euronext Growth Milan.	Comunicato diffuso ai sensi ai sensi dell'art. 41 comma 6, del Regolamento Emittenti (in quanto applicabile ai sensi dell'art. 16 dello Statuto Medica) comprensivo – se del caso – delle informazioni richieste sensi dell'art. 50-quinquies del Regolamento Emittenti (in quanto applicabile ai sensi dell'art. 16 dello Statuto Medica).
Entro il Giorno di Borsa Aperta antecedente la Data di Pagamento ad esito della Riapertura dei Termini (ossia l'8 agosto 2024, salvo proroghe del Periodo di Adesione in conformità alla normativa applicabile).	Comunicazione o conferma (a seconda dei casi): (i) dei risultati definitivi della Riapertura dei Termini; (ii) dell'eventuale sussistenza dei presupposti per l'Obbligo di Acquisto ai sensi dell'art. 108, comma 1, del TUF e per il Diritto di Acquisto, con indicazione delle modalità e dei termini con cui l'Offerente adempirà alla Procedura Congiunta e delle modalità e tempistica della eventuale revoca delle azioni dell'Emittente dalle negoziazioni su Euronext Growth Milan.	Comunicato diffuso ai sensi ai sensi dell'art. 41 comma 6, del Regolamento Emittenti (in quanto applicabile ai sensi dell'art. 16 dello Statuto Medica) comprensivo – se del caso – delle informazioni richieste sensi dell'art. 50-quinquies del Regolamento Emittenti (in quanto applicabile ai sensi dell'art. 16 dello Statuto Medica).

<p>Il quinto Giorno di Borsa Aperta successivo alla chiusura dell'eventuale Riapertura dei Termini (ossia il 9 agosto 2024, salvo proroghe del Periodo di Adesione in conformità alla normativa applicabile).</p>	<p>Pagamento del Corrispettivo delle Azioni portate in adesione all'Offerta durante la Riapertura dei Termini.</p>	<p>-</p>
<p>A decorrere dall'avveramento dei presupposti di legge.</p>	<p>In caso di sussistenza del presupposto per l'Obbligo di Acquisto ai sensi dell'articolo 108, comma 1 del TUF e del Diritto di Acquisto, pubblicazione di un comunicato contenente le informazioni necessarie per l'adempimento degli obblighi relativi al Diritto di Acquisto e, contestualmente, dell'Obbligo di Acquisto ai sensi dell'articolo 108, comma 1, del TUF dando corso alla Procedura Congiunta, nonché la relativa indicazione sulla tempistica della revoca delle azioni dell'Emittente dalle negoziazioni su Euronext Growth Milan.</p>	<p>Comunicato ai sensi dell'art. 50-quinquies del Regolamento Emittenti.</p>

Tutti i comunicati di cui alla precedente tabella, ove non diversamente specificato, si intendono diffusi con le modalità di cui all'articolo 36, comma 3, del Regolamento Emittenti.

I comunicati relativi all'Offerta saranno pubblicati senza indugio sul sito dell'Emittente all'indirizzo www.medica-spa.com.

A. AVVERTENZE

A.1 Normativa applicabile all'Offerta

Considerato il disposto dell'articolo 34-ter, comma 1, lett. a) e c), del Regolamento Emittenti, dal momento che l'Offerta è rivolta alla generalità dei possessori di Azioni dell'Emittente, l'Offerta è assoggettata all'applicazione della normativa applicabile in tema di offerta pubblica di acquisto dettata dal TUF e dal Regolamento Emittenti, fatto salvo quanto di seguito specificato.

Ai sensi dell'art. 16 dello Statuto Medica, ed in conformità con l'articolo 6-bis del Regolamento Euronext Growth Milan, all'Emittente sono applicabili l'articolo 106 e 109 TUF e, per richiamo volontario e ricorrendone i presupposti, l'articolo 108 e 111 del TUF.

Si segnala che, ai sensi dello Statuto Medica, gli articoli 108, comma 1 e 111 del TUF troveranno applicazione in caso di detenzione di una partecipazione almeno pari al 90% del capitale sociale dell'Emittente.

In particolare, ai sensi dell'articolo 16 dello Statuto Medica:

"A partire dal momento in cui le azioni emesse dalla Società sono ammesse alle negoziazioni sull'Euronext Growth Milan, si rendono applicabili per richiamo volontario ed in quanto compatibili le disposizioni in materia di offerta pubblica di acquisto e di scambio obbligatoria relative alle società quotate di cui agli articoli 106, 108, 109 e 111 del TUF, e ai regolamenti Consob di attuazione (qui di seguito, la "Disciplina Richiamata").

Qualsiasi determinazione opportuna o necessaria per il corretto svolgimento della offerta di cui agli articoli 106 e 109 del TUF (ivi comprese quelle eventualmente afferenti la determinazione del prezzo di offerta) sarà adottata ai sensi e per gli effetti di cui all'articolo 1349 del codice civile, su richiesta della Società e/o degli azionisti, dal Panel di cui al Regolamento Emittenti Euronext Growth Milan predisposto da Borsa Italiana, che disporrà anche in ordine a tempi, modalità, costi del relativo procedimento, ed alla pubblicità dei provvedimenti così adottati in conformità al Regolamento stesso, fermo restando che la determinazione sarà adottata con equo apprezzamento e non sarà rimessa al mero arbitrio del Panel.

In deroga al Regolamento approvato con Delibera Consob 11971 del 14 maggio 1999, come successivamente modificato, e fatte salve diverse disposizioni di legge o di regolamento, in tutti i casi in cui tale Regolamento preveda che Consob debba determinare il prezzo per l'esercizio dell'obbligo e del diritto di acquisto di cui agli articoli 108 e 111 del TUF e non sia possibile ottenere la determinazione da Consob, tale prezzo sarà pari al maggiore tra (i) il prezzo più elevato previsto per l'acquisto di titoli della medesima categoria nel corso degli ultimi 12 (dodici) mesi da parte del soggetto tenuto all'obbligo di acquisto o che è titolare del diritto di acquisto, nonché da soggetti operanti di concerto con tale soggetto e (ii) il prezzo medio ponderato di mercato degli ultimi 6 (sei) mesi prima del sorgere dell'obbligo o del diritto di acquisto.

Fatto salvo ogni diritto di legge in capo ai destinatari dell'offerta, il superamento della soglia di partecipazione prevista dall'articolo 106, commi 1, 1-bis, 1-ter, 3 lettera (a), 3 lettera (b) – salva la disposizione di cui al comma 3-quater – e 3-bis del TUF, nonché della soglia prevista dall'articolo 108 del TUF, ove non accompagnato dalla comunicazione al consiglio di amministrazione e dalla presentazione di un'offerta pubblica totalitaria o dall'adempimento delle previsioni dell'articolo 108 del TUF nei termini previsti dalla Disciplina Richiamata e da qualsiasi determinazione eventualmente assunta dal Panel con riferimento alla offerta stessa, nonché qualsiasi inottemperanza di tali determinazioni, comporta la sospensione del diritto di voto sulla partecipazione eccedente."

A.2 Condizioni di Efficacia dell'Offerta

L'efficacia dell'Offerta è soggetta all'avveramento (o alla rinuncia) di ciascuna delle seguenti condizioni (le "**Condizioni dell'Offerta**"):

- (a) il raggiungimento di una soglia di adesioni all'Offerta tale da consentire all'Offerente di detenere una partecipazione complessiva almeno pari al 90% del capitale sociale dell'Emittente (la "**Condizione sulla Soglia**"), computando nella partecipazione la Partecipazione Pelmo, eventuali azioni proprie detenute da Medica e le Azioni eventualmente acquistate dall'Offerente e dalle Persone che Agiscono di Concerto al di fuori dell'Offerta in conformità alle leggi e ai regolamenti applicabili;
- (b) l'ottenimento, entro il 2° (secondo) Giorno di Borsa Aperta precedente la Data di Pagamento, di qualsiasi autorizzazione, approvazione o nulla osta che possa essere richiesto da qualsiasi autorità competente ai sensi delle leggi applicabili per il completamento dell'Offerta e/o il conseguimento degli obiettivi della medesima, senza imposizione di alcuna condizione, vincolo o altre misure correttive e/o di rimedio (la "**Condizione Autorizzazioni**");
- (c) il mancato verificarsi, entro il 2° (secondo) Giorno di Borsa Aperta antecedente la Data di Pagamento, di (i) eventi, fatti, circostanze o situazioni riguardanti l'Emittente e/o il Gruppo Medica non noti all'Offerente e/o al mercato alla Data del Comunicato dell'Emittente, che causino, o potrebbero ragionevolmente causare, effetti sostanzialmente negativi sulle condizioni finanziarie e/o economiche del Gruppo Medica rispetto a quelle risultanti dalla relazione finanziaria consolidata semestrale dell'Emittente al 30 giugno 2023 e a quelle riportate nel contesto dei risultati dell'Emittente al 31 dicembre 2023 (la "**Condizione MAC**");
- (d) la circostanza che, entro il Giorno di Borsa Aperta precedente la Data di Pagamento, il Gruppo sia correttamente gestito in modo diligente e secondo criteri di ordinaria e prudente gestione, e non abbia intrapreso o dato corso a, o si sia impegnato a intraprendere, alcuna azione o iniziativa che ecceda i limiti dell'attività di gestione ordinaria (ivi inclusi, a titolo esemplificativo e non esaustivo, cambiamenti sostanziali nella natura dell'attività del Gruppo Medica, acquisizioni, partnership, joint-venture, cessioni o altre forme di dismissione o disposizione di asset del Gruppo Medica, disinvestimenti ovvero altre operazioni che possano modificare o alterare il perimetro del Gruppo, riacquisto o rimborso di azioni o altre partecipazioni delle società del Gruppo Medica, nonché di qualsiasi titolo convertibile in, o scambiabile con, tali azioni o partecipazioni, o che possano in qualche modo contrastare con, o influenzare significativamente e negativamente, gli obiettivi dell'Offerta (anche se approvati dall'assemblea dell'Emittente o di una sua società controllata), o ancora da cui possa derivare un deterioramento significativo, anche prospettico, del capitale, del patrimonio, e più in generale delle condizioni finanziarie e/o economiche del Gruppo Medica rispetto a quelle riportate nel contesto dei risultati dell'Emittente al 31 dicembre 2023; ("**Condizione MAE**")
- (e) la circostanza che entro il 2° (secondo) Giorno di Borsa Aperta precedente la Data di Pagamento, l'Emittente, a partire dalla Data del Comunicato dell'Emittente, non abbia approvato e/o eseguito alcuna distribuzione di utili o riserve ("**Condizione Distribuzioni**");
- (f) la circostanza che, entro il 2° (secondo) Giorno di Borsa Aperta precedente la Data di Pagamento, nessuna autorità competente emetta delibere o provvedimenti, ovvero avvii un procedimento che potrebbe concludersi con l'adozione di una delibera o di un provvedimento, che possano provocare o che siano tali da procurare effetti sostanzialmente negativi sulla situazione economica, patrimoniale o finanziaria dell'Emittente, rispetto a quella risultante dalla relazione finanziaria consolidata semestrale dell'Emittente al 30 giugno 2023, o da precludere, limitare o rendere più onerosa la possibilità per l'Offerente di realizzare l'Offerta, il Delisting e/o le fusioni di cui alla Sezione A, Paragrafo A.5 ("**Condizione Provvedimenti**").

L'Offerente ha individuato la Condizione sulla Soglia di cui alla lettera (a) sopra in base alla propria intenzione di acquisire la totalità delle Azioni e di ottenere il Delisting dell'Emittente. Nel caso in cui la Condizione sulla Soglia non si avverasse, l'Offerente si riserva la facoltà insindacabile (previo accordo tra i soci diretti ed indiretti dell'Offerente, ove necessario) di rinunciare alla medesima e di acquistare un quantitativo inferiore di Azioni.

Inoltre, ogni decisione dell'Offerente in merito alla eventuale rinuncia alla Condizione sulla Soglia ed al relativo acquisto di un quantitativo inferiore di Azioni verrà assunta nel corso del Periodo di Adesione ovvero a conclusione dello stesso, una volta che sia nota l'effettiva entità delle adesioni all'Offerta e verrà comunicata al mercato a mezzo comunicato stampa, il quale indicherà, altresì, le eventuali ragioni sottese a tale rinuncia.

In particolare, nell'ipotesi in cui la decisione in merito alla rinuncia alla Condizione sulla Soglia venisse assunta dall'Offerente una volta decorso il quinto Giorno di Borsa Aperta antecedente alla chiusura del Periodo di Adesione, i termini per aderire all'Offerta saranno riaperti, per un ulteriore periodo di cinque Giorni di Borsa Aperta a decorrere dal giorno successivo alla Data di Pagamento, ovvero per i giorni 29, 30 e 31 luglio 2024 e 1 e 2 agosto 2024, salvo proroga del Periodo di Adesione in conformità alla normativa applicabile. Per ulteriori informazioni in merito, si rinvia alla Sezione A., Paragrafo A.7 del presente Documento di Offerta.

L'Offerente si riserva la facoltà di rinunciare a, o modificare in tutto o in parte, una o più delle Condizioni dell'Offerta a sua sola discrezione (e, per quanto riguarda la Condizione Autorizzazioni, nei limiti consentiti dalla legge) nei termini di seguito precisati (senza necessità di doversi esprimere in via anticipata rispetto ai medesimi termini), in conformità alle previsioni dell'articolo 43 del Regolamento Emittenti, dandone comunicazione ai sensi dell'articolo 36 del Regolamento Emittenti.

In particolare, ai sensi dell'articolo 36 del Regolamento Emittenti, l'Offerente comunicherà l'avveramento o il mancato avveramento delle Condizioni dell'Offerta e, nel caso in cui le Condizioni dell'Offerta non fossero eventualmente avverate, l'eventuale rinuncia a una o più di tali Condizioni dell'Offerta, nei seguenti termini:

- per quanto riguarda la Condizione sulla Soglia, con l'annuncio dei risultati provvisori dell'Offerta che saranno pubblicati entro la sera dell'ultimo giorno del Periodo di Adesione e, in ogni caso, entro le ore 7:29 (ora italiana) del primo Giorno di Borsa Aperta successivo alla fine del Periodo di Adesione, come eventualmente prorogato in conformità alla normativa applicabile; e
- per quanto riguarda qualsiasi altra Condizione dell'Offerta (ossia la Condizione Autorizzazioni, la Condizione MAC, la Condizione MAE, la Condizione Distribuzioni o la Condizione Provvedimenti), con il Comunicato sui Risultati Definitivi dell'Offerta (come infra definito), da pubblicarsi entro le ore 7:29 (ora italiana) del Giorno di Borsa Aperta precedente la Data di Pagamento.

Nel caso in cui una qualsiasi delle Condizioni dell'Offerta non si fosse avverata e l'Offerente non abbia esercitato il suo diritto di rinuncia, l'Offerta non si perfezionerà. In tal caso, le Azioni portate in adesione all'Offerta saranno restituite ai rispettivi proprietari entro la fine del Giorno di Borsa Aperta successivo al primo comunicato che dichiara la decadenza dell'Offerta: le Azioni ritorneranno quindi nella disponibilità degli Aderenti per il tramite degli Intermediari Depositari (come infra definiti), senza addebito di oneri o spese a loro carico.

A.3 Informazioni relative al finanziamento dell'Offerta

Modalità di finanziamento dell'Offerta

L'Offerente intende far fronte alla copertura degli obblighi di pagamento derivanti dall'Offerta - calcolati assumendo un'adesione totale all'Offerta da parte degli Azionisti dell'Emittente e prendendo in considerazione il numero massimo di Azioni oggetto della stessa e, pertanto, pari all'Esborso Massimo - facendo ricorso ai proventi rivenienti da un finanziamento soci, a titolo oneroso, messo a disposizione da Holdco, in qualità di socio unico per complessivi euro 23.200.000 in data 31 maggio 2024 (il "**Primo Finanziamento Soci**").

Per fare fronte alla copertura degli obblighi di pagamento connessi all'acquisto delle Azioni Oggetto di Vendita, l'Offerente utilizzerà i proventi di un ulteriore finanziamento soci, a titolo oneroso, che sarà messo a disposizione da Holdco, in qualità di socio unico, entro la Data di Esecuzione, per complessivi euro 33.000.000 (il "**Secondo Finanziamento Soci**" e unitamente al Primo Finanziamento Soci, i "**Finanziamenti Soci**").

L'erogazione del Primo Finanziamento Soci è stata, e l'erogazione del Secondo Finanziamento Soci sarà, finanziata da Holdco, utilizzando le proprie risorse finanziarie disponibili.

Ai sensi dell'Accordo di Investimento, alla Data di Esecuzione Holdco dovrà rinunciare interamente ai Finanziamenti Soci dando, contestualmente, istruzioni all'Offerente di contabilizzare i relativi importi come versamenti in conto capitale nel proprio bilancio.

Per maggiori informazioni si rinvia alla Sezione G, Paragrafo G.1.1, del presente Documento di Offerta.

Garanzia di esatto adempimento

A garanzia dell'esatto adempimento dell'obbligazione di pagamento dell'Esborso Massimo, l'Offerente ha depositato l'importo di euro 22.886.550,00 - somma corrispondente all'Esborso Massimo - in un conto corrente intestato all'Offerente (la "**Somma Vincolata**"), aperto presso la Banca Garante dell'Esatto Adempimento, conferendo a quest'ultima istruzioni irrevocabili (in quanto conferite anche nell'interesse degli Aderenti all'Offerta) di effettuare dietro semplice richiesta scritta dell'Intermediario Incaricato del Coordinamento della Raccolta delle Adesioni, in nome e per conto dell'Offerente, (i) il pagamento del Corrispettivo complessivo di tutte le Azioni portate in adesione all'Offerta (anche a seguito dell'eventuale Riapertura dei Termini ai sensi dell'articolo 40-bis del Regolamento Emittenti) e (ii) qualora si verificano i presupposti per l'adempimento mediante esercizio del Diritto di Acquisto di cui all'articolo 111 del TUF, come richiamato dall'articolo 16 dello Statuto Medica, alla relativa data di pagamento, il pagamento del corrispettivo delle Azioni che saranno oggetto della procedura, in ogni caso sino all'ammontare massimo complessivamente pari all'Esborso Massimo, utilizzando, a tal fine, esclusivamente la Somma Vincolata depositata sul conto.

Per maggiori informazioni si rinvia alla Sezione G, Paragrafo G.1.2, del presente Documento di Offerta.

A.4 Parti Correlate dell'Emittente

Avuto riguardo alle Disposizioni Euronext Growth in tema di Parti correlate del 25 ottobre 2021 e della procedura in materia di operazioni con parti correlate adottata dal Consiglio di Amministrazione dell'Emittente e pubblicata sul sito dell'Emittente all'indirizzo <https://www.medica-spa.com/investors/corporate-governance> (la "**Procedura OPC**"), alla Data del Documento di Offerta né l'Offerente né i soci né i componenti degli organi amministrativi e di controllo dell'Offerente si qualificano come parte correlata dell'Emittente.

Le Persone che Agiscono di Concerto sono da considerarsi Parti Correlate dell'Emittente in quanto:

- (i) Pelmo detiene una partecipazione complessiva pari al 79,93% del capitale sociale dell'Emittente alla Data del Documento di Offerta;
- (ii) il Socio di Maggioranza Pelmo è socio di maggioranza di Pelmo (di cui detiene una quota di nominali euro 2.426.670 pari al 71,88% del relativo capitale sociale) amministratore unico di Pelmo nonché amministratore dell'Emittente e di altre società del Gruppo Medica;
- (iii) il Socio di Minoranza Pelmo è socio di minoranza di Pelmo (di cui detiene una quota di nominali euro 948.930 pari al 28,12% del relativo capitale sociale);

Per ulteriori informazioni circa i soggetti partecipanti all'operazione si rinvia ai Paragrafi B.1 e B.2 del presente Documento di Offerta.

A.5 Motivazioni dell'operazione e programmi futuri relativamente all'Emittente

Come anticipato in premessa, l'obiettivo dell'Offerta è l'acquisto dell'intero capitale sociale dell'Emittente da parte dell'Offerente (unitamente alle Persone che Agiscono di Concerto con l'Offerente) e la revoca delle Azioni dalle negoziazioni su Euronext Growth Milan.

Il Delisting sarà ottenuto esercitando il Diritto di Acquisto, mediante il quale inoltre l'Emittente adempirà, anche per conto delle Persone che Agiscono di Concerto, all'Obbligo di Acquisto ex art. 108, comma 1, del TUF, dando pertanto corso ad un'unica procedura congiunta (la "**Procedura Congiunta**").

Si precisa, inoltre, che qualora, per effetto delle Adesioni all'Offerta durante il Periodo di Adesione (come eventualmente prorogato ai sensi della normativa applicabile) e/o durante la Riapertura dei Termini (in caso di rinuncia alla Condizione sulla Soglia) e degli acquisti effettuati al di fuori dell'Offerta, l'Offerente, congiuntamente alle Persone che Agiscono di Concerto, venisse a detenere una partecipazione inferiore al 90% del capitale sociale dell'Emittente, l'Offerente, a sua esclusiva discrezione, considererà l'opportunità di: (i) effettuare ulteriori acquisti sul mercato al fine di arrivare a detenere, insieme alle Persone che Agiscono di Concerto, una percentuale pari o superiore al 90% del capitale sociale e procedere con il Delisting, ovvero (ii) di chiedere, alla luce delle adesioni all'Offerta e della percentuale di capitale sociale detenuta congiuntamente con le Persone che Agiscono di Concerto al termine dell'Offerta, al Consiglio di Amministrazione che venga convocata un'assemblea dei soci dell'Emittente per deliberare in merito al Delisting, ai sensi delle linee-guida di cui all'art. 41 del Regolamento Euronext Growth Milan. In tale ipotesi: (i) ai sensi delle linee-guida di cui all'art. 41 del Regolamento Euronext Growth Milan e dell'art. 16 dello Statuto Medica, la proposta di Delisting, per poter essere approvata, dovrà ottenere non meno del 90% dei voti espressi dai titolari di azioni ordinarie riuniti in assemblea; e (ii) agli azionisti dell'Emittente non competerà il diritto di recesso ex art. 2437-quinquies cod. civ. (non essendo le azioni dell'Emittente quotate su un mercato regolamentato).

Da oltre un secolo Holdco è leader nei prodotti e nelle soluzioni di filtrazione basate sulla tecnologia, aiutando i clienti a risolvere le complesse sfide della filtrazione. Holdco è un'azienda globale che impiega più di 13.000 persone in oltre 40 Paesi. Storicamente, i segmenti di attività della Holdco comprendono soluzioni mobile e industriali. Il business soluzioni mobile si concentra sui prodotti di filtrazione dell'aria, del carburante, idraulica e delle emissioni dei motori diesel per i mercati dell'edilizia, delle estrazioni, dell'agricoltura e dei trasporti. Il business soluzioni industriali di Holdco include applicazioni nei campi dell'aria, del gas, degli impianti idraulici, della generazione di energia, e nei campi dell'aerospazio e della difesa. Più recentemente, Holdco ha introdotto le "life sciences" come segmento operativo separato, che rappresenta un focus volto a un'ulteriore espansione nei settori della biotecnologia, degli alimenti e delle bevande, delle proteine alternative e dei dispositivi medici. Queste aree di focalizzazione si aggiungono alle soluzioni già esistenti per l'energia alternativa, microelettronica e disk drive.

Negli ultimi due anni, Holdco ha sviluppato una relazione commerciale con l'Emittente. Facendo leva sul posizionamento dell'Emittente quale uno dei principali player mondiali nella produzione di membrane filtranti a fibra cava ("TFF"), Holdco e l'Emittente hanno concluso nel mese di dicembre 2023 un accordo di sviluppo congiunto esclusivo per lo sviluppo di prodotti TFF da parte dell'Emittente, specificamente per l'uso nelle applicazioni life sciences, in particolare nel bioprocessing e nella produzione di alimenti e bevande, che saranno commercializzati da Holdco.

Attraverso l'acquisizione di una partecipazione di minoranza nell'Emittente, Holdco si propone ora di mettere a disposizione di Medica la propria esperienza e competenze nel campo della filtrazione nonché la propria presenza commerciale e produttiva a livello globale, e, per tale via, supportare l'attuale management di Medica nel perseguimento degli obiettivi strategici dell'Emittente, affinché l'Emittente sia in grado di proseguire la propria visione di crescita nel lungo periodo.

In relazione a quanto precede, si precisa che né Holdco né Pelmo hanno definito alcun business plan in relazione all'operazione complessivamente prevista dall'Accordo di Investimento né, alla Data del Documento di Offerta, sono previste particolari sinergie di costi e ricavi o forme di collaborazione commerciale tra l'Emittente ed Holdco ulteriori rispetto all'accordo di sviluppo congiunto esclusivo stipulato nel mese di dicembre 2023.

Per maggiori informazioni riguardo al Delisting si rinvia alla Sezione A, Paragrafi A.9, A.10 e A.11 e alla Sezione G del presente Documento di Offerta.

Per maggiori informazioni, si rinvia altresì alla Premessa, Paragrafo 1, e alla Sezione G, Paragrafo G.2 del presente Documento di Offerta.

A.6 Comunicazioni e autorizzazioni per lo svolgimento dell'Offerta

Si ricorda che l'Offerta è condizionata, tra l'altro, alla Condizione Autorizzazioni.

A tal riguardo, si precisa che in data 7 maggio 2024 l'Offerente e l'Emittente hanno effettuato la notifica prevista dall'art. 2 del D. Lg. n. 21/2012 (la "*Normativa Golden Power*") presso la Presidenza del Consiglio dei Ministri, avente ad oggetto l'operazione proposta dall'Offerente, che risulterà nell'acquisto da parte dell'Offerente del controllo sull'Emittente (la "**Notifica Golden Power**").

Alla Data del Documento di Offerta, la Presidenza del Consiglio dei Ministri non si è ancora pronunciata sulla Notifica Golden Power. L'Offerente renderà note al mercato le decisioni della Presidenza del Consiglio dei Ministri in relazione alla Notifica Golden Power, tempestivamente, a mezzo comunicato stampa.

Al riguardo, si richiama l'attenzione sulla circostanza che l'efficacia dell'Offerta è subordinata alla Condizione Provvedimenti (per maggiori informazioni in merito alla Condizione Provvedimenti e alla sua applicazione, si rinvia alla Sezione A, Paragrafo A.2, del Documento di Offerta).

A.7 Riapertura dei termini per l'Offerta

Come indicato nella Sezione F, Paragrafo F.1.1 del presente Documento di Offerta, la riapertura dei termini di cui all'art. 40-bis, comma 1, lettera a) del Regolamento Emittenti, troverà applicazione; pertanto, entro il Giorno di Borsa Aperta successivo alla Data di Pagamento, il Periodo di Adesione si riaprirà per cinque Giorni di Borsa Aperta (e precisamente, salvo proroghe del Periodo di Adesione in conformità alla normativa applicabile, per le sedute del 29, 30 e 31 luglio 2024 e 1 e 2 agosto 2024) qualora, in occasione della pubblicazione del Comunicato sui Risultati Definitivi dell'Offerta che sarà diffuso ai sensi dell'art. 41, comma 6, del Regolamento Emittenti (il "**Comunicato sui Risultati Definitivi dell'Offerta**") (si veda la Sezione F, Paragrafi F.1.1 ed F.3 del presente Documento di Offerta), l'Offerente comunicasse la rinuncia alla Condizione sulla Soglia in seguito al mancato verificarsi della stessa (la "**Riapertura dei Termini**").

Tuttavia, ai sensi dell'art. 40-bis, comma 3, del Regolamento Emittenti, la Riapertura dei Termini non avrà luogo qualora:

- (i) l'Offerente renda noto al mercato almeno cinque Giorni di Borsa Aperta prima della fine del Periodo di Adesione (come eventualmente prorogato in conformità alla normativa applicabile), il verificarsi della Condizione sulla Soglia ovvero la rinuncia alla stessa mediante apposito comunicato che sarà pubblicato ai sensi dell'articolo 40-bis, comma 3, del Regolamento Emittenti; o
- (ii) al termine del Periodo di Adesione (come eventualmente prorogato in conformità alla normativa applicabile), l'Offerente (congiuntamente con le Persone che Agiscono di Concerto) venisse complessivamente a detenere una partecipazione almeno pari al 90% del capitale sociale dell'Emittente, avendo l'Offerente, con riferimento a tale ultima ipotesi, già dichiarato l'intenzione di non ripristinare un flottante sufficiente ad assicurare il regolare andamento delle negoziazioni;

(iii) le Azioni siano soggette a una o più offerte concorrenti.

Pertanto, la Riapertura dei Termini potrà verificarsi solo qualora le adesioni all'Offerta, computando le Azioni detenute dalle Persone che Agiscono di Concerto, siano complessivamente inferiori al 90% del capitale sociale dell'Emittente, l'Offerente abbia rinunciato alla Condizione sulla Soglia e non siano state presentate offerte concorrenti.

Qualora si verificasse la Riapertura dei Termini, l'Offerente pagherà il Corrispettivo a ciascun Azionista che aderirà all'Offerta durante la Riapertura dei Termini il quinto Giorno di Borsa Aperta successivo alla chiusura del periodo di Riapertura dei Termini e, pertanto, salvo proroghe del Periodo di Adesione in conformità normativa applicabile, il 9 agosto 2024 (la "**Data di Pagamento a Esito della Riapertura dei Termini**").

A.8 Dichiarazione in merito all'adempimento dell'Obbligo di Acquisto ex art. 108, comma 1, del TUF e all'esercizio del Diritto di Acquisto, in applicazione dell'art. 111 del TUF

L'obiettivo dell'Offerta è l'acquisto dell'intero capitale sociale dell'Emittente da parte dell'Offerente (unitamente alle Persone che Agiscono di Concerto) e, in ogni caso, la revoca delle Azioni dalle negoziazioni su Euronext Growth Milan.

Nel caso in cui per effetto delle adesioni all'Offerta durante il Periodo di Adesione (come eventualmente prorogato ai sensi della normativa applicabile) e/o durante la Riapertura dei Termini (in caso di rinuncia alla Condizione sulla Soglia) e degli acquisti effettuati al di fuori dell'Offerta, l'Offerente e le Persone che Agiscono di Concerto venissero a detenere una partecipazione complessiva almeno pari al 90% del capitale sociale dell'Emittente, l'Offerente dichiara sin d'ora, anche per conto delle Persone che Agiscono di Concerto, la propria volontà di avvalersi del diritto di acquistare le rimanenti Azioni in circolazione, ai sensi e per gli effetti di cui all'articolo 111 del TUF, come richiamato dall'articolo 16 dello Statuto Medica ("**Diritto di Acquisto**").

Ai sensi dell'Art. 16 dello Statuto di Medica, l'Offerente, esercitando il Diritto di Acquisto, adempirà, anche per conto delle Persone che Agiscono di Concerto, all'obbligo di acquisto di cui all'articolo 108, comma 1, TUF ("**Obbligo di Acquisto ex art. 108, comma 1, del TUF**") nei confronti degli Azionisti dell'Emittente che ne abbiano fatto richiesta, dando pertanto corso alla Procedura Congiunta.

Ai sensi dell'articolo 16.4 dello Statuto Medica, il Diritto di Acquisto sarà esercitato dall'Offerente riconoscendo un corrispettivo per ogni Azione pari al "*maggiore tra (i) il prezzo più elevato previsto per l'acquisto di titoli della medesima categoria nel corso degli ultimi 12 (dodici) mesi da parte del soggetto tenuto all'obbligo di acquisto o che è titolare del diritto di acquisto, nonché da soggetti operanti di concerto con tale soggetto e (ii) il prezzo medio ponderato di mercato degli ultimi 6 (sei) mesi prima del sorgere dell'obbligo o del diritto di acquisto*". Si segnala, infatti, che la procedura per la determinazione del Corrispettivo prevista dall'articolo 108 TUF non trova applicazione in quanto l'Emittente non è soggetto alla vigilanza della Consob, autorità competente alla determina di cui al terzo comma dell'articolo citato.

L'Offerente comunicherà (anche per conto delle Persone che Agiscono di Concerto) se si siano verificati o meno i presupposti di statuto per l'esercizio del Diritto di Acquisto, nel Comunicato sui Risultati Definitivi dell'Offerta (o, se applicabile, nel Comunicato sui Risultati Definitivi dell'Offerta a Esito della Riapertura dei Termini).

A seguito del verificarsi dei presupposti dell'Obbligo di Acquisto ai sensi dell'articolo 108, comma 1 del TUF e del Diritto di Acquisto, in applicazione dell'art. 111 del TUF, come richiamato dall'articolo 16 dello Statuto Medica, Borsa Italiana disporrà la revoca delle azioni ordinarie dell'Emittente dalla negoziazione sull'Euronext Growth Milan, tenendo conto dei tempi previsti per l'esercizio del Diritto di Acquisto.

A.9 Eventuale scarsità del flottante

Nel caso in cui, a esito dell'Offerta e in assenza di Delisting, si verificasse una scarsità del flottante tale da non assicurare il regolare andamento delle negoziazioni delle azioni dell'Emittente, Borsa Italiana potrebbe disporre la sospensione o la revoca dalla negoziazione delle azioni dell'Emittente ai sensi degli artt. 40 e 41 del Regolamento Euronext Growth Milan.

Qualora tale scarsità di flottante venisse a manifestarsi, l'Offerente non intende porre in essere misure finalizzate, per tempistica e modalità, a ripristinare le condizioni minime di flottante per un regolare andamento delle contrattazioni delle azioni dell'Emittente, non sussistendo al riguardo alcun obbligo derivante dalla normativa applicabile.

In caso di Delisting delle Azioni, i titolari di tali Azioni che non abbiano aderito all'Offerta saranno titolari di strumenti finanziari non ammessi alla negoziazione su alcun sistema multilaterale di negoziazione né diffuse fra il pubblico in misura rilevante, con conseguente difficoltà di liquidare in futuro il proprio investimento.

Per maggiori informazioni si rinvia alla Sezione G, Paragrafo G.3, del presente Documento di Offerta.

A.10 Possibili scenari alternativi per gli azionisti dell'Emittente

Ai fini di maggior chiarezza, di seguito sono illustrati i possibili scenari in caso di adesione o di mancata adesione all'Offerta.

A.10.1 Adesione all'Offerta

In caso di adesione all'Offerta durante il Periodo di Adesione (come eventualmente prorogato ai sensi della normativa applicabile) o durante l'eventuale Riapertura dei Termini, gli Azionisti riceveranno il Corrispettivo in misura pari a euro 27,00 (ventisette//00) (*cum dividend*) per ciascuna Azione da essi posseduta e portata in adesione all'Offerta.

Fino alla Data di Pagamento (e, in caso di Riapertura dei Termini, fino alla Data di Pagamento a Esito della Riapertura dei Termini), gli Azionisti conserveranno e potranno esercitare i diritti patrimoniali e amministrativi derivanti dalla proprietà delle Azioni portate in adesione all'Offerta; tuttavia, gli Azionisti che abbiano aderito all'Offerta non potranno trasferire le loro Azioni portate in adesione durante il Periodo di Adesione o durante l'eventuale Riapertura dei Termini, all'infuori dell'adesione a eventuali offerte concorrenti o rilanci ai sensi delle applicabili disposizioni di legge e regolamentari.

A.10.2 Mancata adesione all'Offerta

Nel caso di mancata adesione all'Offerta durante il Periodo di Adesione (come eventualmente prorogato ai sensi della normativa applicabile) o durante l'eventuale Riapertura dei Termini, gli Azionisti si troverebbero di fronte a uno dei possibili scenari di seguito descritti.

- (1) *Raggiungimento da parte dell'Offerente e delle Persone che Agiscono di Concerto, sia per effetto di Adesioni che per effetto di acquisti eventualmente effettuati al di fuori dell'Offerta durante il Periodo di Adesione (come eventualmente prorogato in conformità alla normativa applicabile) e/o durante la eventuale Riapertura dei Termini (nel caso di rinuncia della Condizione sulla Soglia), di una partecipazione inferiore al 90% del capitale sociale dell'Emittente*

In caso di mancato raggiungimento della Condizione sulla Soglia ovvero di rinuncia alla medesima da parte dell'Offerente le Azioni dell'Emittente continueranno pertanto a essere negoziate su Euronext Growth Milan.

Qualora, per effetto delle Adesioni all'Offerta durante il Periodo di Adesione (come eventualmente prorogato ai sensi della normativa applicabile) o durante la Riapertura dei Termini (in caso di rinuncia alla Condizione

sulla Soglia) e degli acquisti effettuati al di fuori dell'Offerta, l'Offerente, congiuntamente alle Persone che Agiscono di Concerto, venisse a detenere una partecipazione inferiore al 90% del capitale sociale dell'Emittente, l'Offerente, a sua esclusiva discrezione, considererà l'opportunità di: (i) effettuare ulteriori acquisti sul mercato al fine di arrivare a detenere, insieme alle Persone che Agiscono di Concerto, una percentuale pari o superiore al 90% del capitale sociale e procedere con il Delisting, ovvero (ii) di chiedere, alla luce delle adesioni all'Offerta e della percentuale di capitale sociale detenuta congiuntamente con le Persone che Agiscono di Concerto al termine dell'Offerta, al Consiglio di Amministrazione che venga convocata un'assemblea dei soci dell'Emittente per deliberare in merito al Delisting, ai sensi delle linee-guida di cui all'art. 41 del Regolamento Euronext Growth Milan. In tale ipotesi: (i) ai sensi delle linee-guida di cui all'art. 41 del Regolamento Euronext Growth Milan e dell'art. 16 dello Statuto Medica, la proposta di Delisting, per poter essere approvata, dovrà ottenere non meno del 90% dei voti espressi dai titolari di azioni ordinarie riuniti in assemblea; e (ii) agli azionisti dell'Emittente non competerà il diritto di recesso ex art. 2437-quinquies cod. civ. (non essendo le azioni dell'Emittente quotate su un mercato regolamentato).

Si precisa che, qualora all'esito degli acquisti sul mercato l'Offerente (congiuntamente alle Persone che Agiscono di Concerto) venisse a detenere una partecipazione complessiva pari o superiore al 90%, l'Offerente dichiara sin d'ora, anche per conto delle Persone che Agiscono di Concerto, l'intenzione di non ripristinare un flottante sufficiente ad assicurare il regolare andamento delle negoziazioni delle Azioni. Pertanto, in virtù del richiamo contenuto nell'art. 16 dello Statuto di Medica l'Offerente, esercitando il Diritto di Acquisto, adempirà, anche per conto delle Persone che Agiscono di Concerto, all'obbligo di acquisto di cui all'articolo 108, comma 1, TUF nei confronti degli Azionisti dell'Emittente che ne abbiano fatto richiesta, dando pertanto corso alla Procedura Congiunta.

(2) *Raggiungimento da parte dell'Offerente e delle Persone che Agiscono di Concerto, sia per effetto di Adesioni che per effetto di acquisti eventualmente effettuati al di fuori dell'Offerta, durante il Periodo di Adesione (come eventualmente prorogato in conformità alla normativa applicabile) e/o durante la eventuale Riapertura dei Termini (nel caso di rinuncia della Condizione sulla Soglia), di una partecipazione almeno pari al 90% del capitale sociale dell'Emittente*

Si ricorda che, ai sensi dell'art. 16 dello Statuto Medica, l'art. 111 TUF troverà applicazione in caso di detenzione di una partecipazione almeno pari al 90% (novanta per cento) del capitale sociale.

Nel caso in cui per effetto delle adesioni all'Offerta durante il Periodo di Adesione (come eventualmente prorogato ai sensi della normativa applicabile) e/o durante la Riapertura dei Termini (in caso di rinuncia alla Condizione sulla Soglia) e degli acquisti effettuati al di fuori dell'Offerta, l'Offerente e le Persone che Agiscono di Concerto venissero a detenere una partecipazione complessiva almeno pari al 90% del capitale sociale dell'Emittente, in virtù del richiamo contenuto nell'art. 16 dello Statuto di Medica l'Offerente, esercitando il Diritto di Acquisto, adempirà, anche per conto delle Persone che Agiscono di Concerto, all'obbligo di acquisto di cui all'articolo 108, comma 1, TUF nei confronti degli Azionisti dell'Emittente che ne abbiano fatto richiesta, dando pertanto corso alla Procedura Congiunta.

Ai sensi dell'articolo 16.4 dello Statuto Medica, il Diritto di Acquisto sarà esercitato dall'Offerente riconoscendo un corrispettivo per ogni Azione pari al "*maggiore tra (i) il prezzo più elevato previsto per l'acquisto di titoli della medesima categoria nel corso degli ultimi 12 (dodici) mesi da parte del soggetto tenuto all'obbligo di acquisto o che è titolare del diritto di acquisto, nonché da soggetti operanti di concerto con tale soggetto e (ii) il prezzo medio ponderato di mercato degli ultimi 6 (sei) mesi prima del sorgere dell'obbligo o del diritto di acquisto*". Si segnala, infatti, che la procedura per la determinazione della del Corrispettivo prevista dall'articolo 108 TUF non trova applicazione in quanto l'Emittente non è soggetto alla vigilanza della Consob, autorità competente alla determina di cui al terzo comma dell'articolo citato.

L'Offerente renderà noto se si siano verificati o meno i presupposti di statuto per l'esercizio del Diritto di Acquisto delle Azioni nel rispetto della normativa applicabile.

Si segnala che, a seguito del verificarsi dei presupposti del Diritto di Acquisto, Borsa Italiana disporrà la revoca delle Azioni dell'Emittente dalle negoziazioni sull'Euronext Growth Milan tenendo conto dei tempi previsti per l'esercizio del Diritto di Acquisto.

* * * * *

La tabella che segue sintetizza, a fini meramente illustrativi, gli scenari sopra illustrati.

N.	Scenario	Riflessi sugli Azionisti dell'Emittente
1.	Adesione all'Offerta durante il Periodo di Adesione (come eventualmente prorogato in conformità alla normativa applicabile) o durante l'eventuale Riapertura dei Termini, e avveramento delle Condizioni dell'Offerta (o rinuncia alle stesse, a seconda dei casi)	<p>Gli Aderenti riceveranno il Corrispettivo, pari a Euro 27,00 (ventisette/00) (<i>cum dividend</i>) per ogni Azione Oggetto dell'Offerta da essi detenuta e portata in adesione all'Offerta.</p> <p>Il Corrispettivo rimarrà invariato e, pertanto, l'Offerente riconoscerà a ciascun Aderente durante la Riapertura dei Termini un Corrispettivo in denaro pari a Euro 27,00 (ventisette/00) (<i>cum dividend</i>) per ogni Azione Oggetto dell'Offerta da essi detenuta e portata in adesione all'Offerta.</p>
Non adesione all'Offerta		
2.	Raggiungimento da parte dell'Offerente e delle Persone che Agiscono di Concerto, sia per effetto di Adesioni che per effetto di acquisti eventualmente effettuati al di fuori dell'Offerta, durante il Periodo di Adesione (come eventualmente prorogato ai sensi della normativa applicabile) e/o durante la eventuale Riapertura dei Termini (nel caso di rinuncia della Condizione sulla Soglia), di una partecipazione almeno pari al 90% del capitale sociale dell'Emittente	L'Offerente darà corso alla Procedura Congiunta e gli Azionisti che non avessero aderito all'Offerta saranno obbligati a trasferire la titolarità delle Azioni da essi detenute in favore dell'Offerente e, per l'effetto, riceveranno per ogni Azione da essi detenuta un corrispettivo determinato ai sensi dell'articolo 16.4 dello Statuto Medica.
3.	Raggiungimento da parte dell'Offerente e delle Persone che Agiscono di Concerto, sia per effetto di Adesioni, che per effetto di acquisti eventualmente effettuati al di fuori dell'Offerta durante il Periodo di Adesione (come eventualmente prorogato ai sensi della normativa applicabile) e/o durante la eventuale Riapertura dei Termini (nel caso di rinuncia della Condizione sulla Soglia), di una partecipazione inferiore al 90% del capitale sociale dell'Emittente e rinuncia alla Condizione sulla Soglia.	<p>In caso di mancato raggiungimento della Condizione sulla Soglia ovvero di rinuncia alla medesima da parte dell'Offerente le Azioni dell'Emittente continueranno pertanto a essere negoziate su Euronext Growth Milan.</p> <p>L'Offerente considererà, a sua esclusiva discrezione, l'opportunità di:</p> <p>(a) effettuare ulteriori acquisti sul mercato dopo la conclusione dell'Offerta al fine di arrivare a detenere, insieme alle Persone che Agiscono di Concerto, una percentuale pari o superiore al 90% del capitale sociale e procedere con il Delisting, ovvero</p> <p>(b) chiedere, alla luce delle adesioni all'Offerta e della percentuale di capitale sociale detenuta congiuntamente alle Persone che Agiscono di Concerto al termine dell'Offerta, al Consiglio di Amministrazione che venga convocata un'assemblea dei soci dell'Emittente per deliberare in merito al Delisting, ai sensi delle linee-guida di cui all'art. 41 del Regolamento Euronext Growth Milan.</p>

A.11 Diritti disponibili degli Aderenti

Le Azioni portate in adesione all'Offerta durante il Periodo di Adesione (come eventualmente prorogato in conformità alla normativa applicabile) o durante l'eventuale Riapertura dei Termini, saranno trasferite all'Offerente alla Data di Pagamento o, in caso di Riapertura dei Termini, alla Data di Pagamento a Esito della Riapertura dei Termini.

Fino alla Data di Pagamento (e, in caso di Riapertura dei Termini, fino alla Data di Pagamento a Esito della Riapertura dei Termini), gli Azionisti conserveranno e potranno esercitare i diritti patrimoniali e amministrativi derivanti dalla proprietà delle Azioni portate in adesione all'Offerta; tuttavia, gli Azionisti che abbiano aderito all'Offerta non potranno trasferire le loro Azioni portate in adesione durante il Periodo di Adesione o durante l'eventuale Riapertura dei Termini, all'infuori dell'adesione a eventuali offerte concorrenti o rilanci ai sensi delle applicabili disposizioni di legge e regolamentari.

A.12 Comunicato dell'Emittente

Il comunicato che il Consiglio di Amministrazione dell'Emittente è tenuto a diffondere ai sensi del combinato disposto dell'articolo 103, comma 3, TUF e degli articoli 39 e 39-bis del Regolamento Emittenti contenente ogni dato utile per l'apprezzamento dell'Offerta e la valutazione dell'Offerta, è stato approvato dal Consiglio di Amministrazione dell'Emittente in data 10 giugno 2024, ed è allegato al presente Documento di Offerta quale Appendice K.4, corredato del parere dell'amministratore indipendente.

A.13 Informazioni relative ai potenziali conflitti di interesse dei soggetti coinvolti nell'Offerta

Con riferimento ai rapporti in essere alla Data del Documento tra i soggetti coinvolti nell'Offerta si segnala, in particolare, quanto segue:

- (i) Luciano Fecondini è socio di maggioranza di Pelmo (di cui detiene una quota di nominali euro 2.426.670 pari al 71,88% del relativo capitale sociale) amministratore unico di Pelmo nonché amministratore dell'Emittente e di altre società del Gruppo Medica (tra cui Tecnoideal S.r.l., THF S.r.l., Sar-Med S.r.l. e Spindial S.r.l.);
- (ii) Andrea Bocchi è socio di minoranza di Pelmo (di cui detiene una quota di nominali euro 948.930 pari al 28,12% del relativo capitale sociale);
- (iii) Marco Fecondini è figlio di Luciano Fecondini e ricopre la carica di CEO e consigliere delegato nell'Emittente e amministratore in altre società del Gruppo Medica (tra cui Spindial S.r.l.);
- (iv) Letizia Bocchi è figlia di Andrea Bocchi (socio di minoranza di Pelmo), ricopre la carica di consigliere delegato dell'Emittente ed è dipendente dell'Emittente;
- (v) Pelmo è socio di maggioranza dell'Emittente, con una partecipazione pari al 79,93% del capitale sociale dell'Emittente;
- (vi) BNP Paribas, Succursale Italia, società appartenente al Gruppo BNP Paribas, ricopre il ruolo di Banca Garante dell'Esatto Adempimento nell'ambito dell'Offerta e ha rilasciato la Cash Confirmation Letter; in relazione a tali attività ha percepito e percepirà commissioni e/o onorari;
- (vii) BNP Paribas, Succursale Italia, società appartenente al Gruppo BNP Paribas, ricopre altresì il ruolo di Intermediario Incaricato del Coordinamento della Raccolta delle Adesioni e percepirà commissioni e/o onorari quale corrispettivo per i servizi forniti in relazione al ruolo assunto nell'ambito dell'Offerta, così come descritto nella Sezione I del presente Documento di Offerta;
- (viii) BNP Paribas, Succursale Italia e il Gruppo BNP Paribas, nello svolgimento delle proprie attività ordinarie possono aver prestato o potrebbero prestare in futuro o in via continuativa servizi di lending, advisory, investment banking e di finanza aziendale e/o servizi di investimento, così come ulteriori servizi, a favore dell'Offerente, di Pelmo, dell'Emittente o di società controllanti, controllate o collegate agli stessi o dei rispettivi azionisti. BNP Paribas, Succursale Italia potrebbe altresì detenere in ogni momento posizioni corte o lunghe e, se consentito dalla normativa applicabile, negoziare o altrimenti porre in essere operazioni, per conto proprio o per conto di clientela, in strumenti di capitale o di debito, o altri strumenti finanziari (inclusi titoli derivati) dell'Offerente e dell'Emittente.

A.14 Non applicabilità dell'art. 101-bis, comma 3, del TUF

Poiché l'Offerta è promossa anche per conto delle Persone che Agiscono in Concerto e tali soggetti, alla Data del Documento di Offerta dispongono della maggioranza dei diritti di voto esercitabili nell'assemblea ordinaria dell'Emittente, trovano applicazione i casi di esenzione previsti dall'articolo 101-bis, comma 3, del TUF e, pertanto, non sono applicabili all'Offerta le disposizioni di cui all'articolo 102, commi 2 e 5, all'articolo 103, comma 3-bis, del TUF nonché ogni altra disposizione del TUF che pone a carico dell'Offerente o dell'Emittente specifici obblighi informativi nei confronti dei dipendenti o dei loro rappresentanti.

A.15 Approvazione delle relazioni finanziarie dell'Emittente

In data 28 aprile 2023 l'assemblea degli azionisti dell'Emittente ha approvato il bilancio per l'esercizio chiuso al 31 dicembre 2022 e preso atto dei risultati del bilancio consolidato per l'esercizio chiuso al 31 dicembre 2022. La relazione finanziaria per l'esercizio chiuso al 31 dicembre 2022, corredata dagli allegati previsti per legge, è a disposizione del pubblico sul sito internet dell'Emittente (all'indirizzo <https://www.medica-spa.com/investors/bilanci>).

In data 28 settembre 2023, il consiglio di amministrazione l'Emittente ha approvato la relazione semestrale consolidata al 30 giugno 2023. La relazione semestrale al 30 giugno 2023, corredata dagli allegati previsti per legge, è a disposizione del pubblico sul sito internet dell'Emittente (all'indirizzo <https://www.medica-spa.com/investors/bilanci>).

In data 24 aprile 2024 l'assemblea degli azionisti dell'Emittente ha approvato il bilancio per l'esercizio chiuso al 31 dicembre 2023 e preso atto dei risultati del bilancio consolidato per l'esercizio chiuso al 31 dicembre 2023, deliberando di destinare l'utile di esercizio, pari ad euro 2.590.977, come segue: (i) quanto ad euro 129.549 a riserva legale e (ii) quanto ad euro 2.461.428 a riserva statutaria. La relazione finanziaria per l'esercizio chiuso al 31 dicembre 2023, corredata dagli allegati previsti per legge (la "**Relazione Finanziaria Annuale 2023**"), è a disposizione del pubblico sul sito internet dell'Emittente (all'indirizzo <https://www.medica-spa.com/investors/bilanci>).

In base al calendario finanziario pubblicato sul sito internet dell'Emittente all'indirizzo <https://www.medica-spa.com/investors/informazioni-agli-azionisti>, è previsto che il consiglio di amministrazione dell'Emittente si riunisca in data 27 settembre 2024 per deliberare in merito all'approvazione della relazione semestrale consolidata al 30 giugno 2024.

Per ulteriori informazioni in merito al bilancio consolidato e di esercizio dell'Emittente al 31 dicembre 2023 si rimanda alla Sezione B, Paragrafo B.2, del presente Documento di Offerta.

A.16 Criticità e Impatto Connesso al Contesto Macroeconomico Nazionale e Internazionale

A.16.1 Possibili impatti connessi all'emergenza sanitaria legata alla pandemia da Covid-19

Alla Data del Documento di Offerta, il contesto macroeconomico nazionale e internazionale è ancora, seppur in misura sempre minore rispetto al recente passato, condizionato dagli effetti derivanti dalla pandemia da Covid-19. Pertanto, permangono incertezze circa l'evoluzione e gli effetti di tale pandemia, l'adozione di misure restrittive da parte delle autorità in caso di peggioramento del quadro epidemiologico e i potenziali impatti economico-finanziari che ne potrebbero derivare.

Le attività dell'Emittente sono generalmente influenzate dalla diffusione di pandemie, epidemie o altre emergenze di salute pubblica, come la pandemia da Covid19. Stanti le incertezze circa l'evoluzione e gli effetti di tali pandemie, l'adozione di misure restrittive da parte delle autorità e la recessione economica che ne potrebbe derivare, alla Data del Documento di Offerta non è possibile prevedere se il verificarsi dei suddetti eventi possa avere ripercussioni sulle condizioni economiche, patrimoniali

e/o finanziarie dell'Emittente e del Gruppo Medica, rispetto a quelle risultanti dalla Relazione Finanziaria Annuale 2023.

Al riguardo, si richiama l'attenzione sulla circostanza che l'efficacia dell'Offerta è subordinata alla Condizione MAC (per maggiori informazioni in merito alla Condizione MAC e alla sua applicazione, si rinvia alla Sezione A, Paragrafo A.2, del Documento di Offerta).

Con riferimento ai programmi futuri sulla gestione dell'Emittente (come descritti nel Paragrafo G.2 del Documento di Offerta), l'Offerente, tenuto conto delle circostanze in essere e di quelle ragionevolmente prevedibili alla Data del Documento di Offerta, non prevede variazioni significative connesse all'impatto della pandemia da Covid-19.

* * * * *

Con riguardo a Medica, sempre con riferimento all'emergenza sanitaria legata alla pandemia da Covid-19, si evidenzia quanto riportato nella relazione sulla gestione al bilancio consolidato per l'esercizio chiuso al 31 agosto 2024 (pag. 7 della Relazione Finanziaria Annuale 2023): "*Guardando al business in cui opera il Gruppo, la pandemia aveva già determinato per la prima volta da decenni un calo delle vendite globali nel settore del trattamento extracorporeo del sangue, emodialisi in primis, con la mortalità in pazienti critici, come quelli già sottoposti a dialisi, in doppia cifra percentuale in molti dei principali mercati mondiali. Il conflitto Russo Ucraino ha interrotto la possibilità di ripresa economica dopo il Covid 19 almeno nel breve periodo. L'esperienza della lotta contro la pandemia ha anche accelerato la spinta verso le tecnologie che possono collegare paziente e medico da remoto, sia per evitare il rischioso affollamento in ospedale che per consentire un controllo del paziente ben più rapido ed efficace. La telemedicina e i dispositivi portatili sono sicuramente il focus principale di sviluppo del settore dei dispositivi in cui Medica è attiva nello sviluppo di un dispositivo portatile che consentirà la rimozione dell'eccesso di fluidi dal corpo del paziente, e che avrà potenziali applicazioni in molte patologie (renali, polmonari e cardiache).*

Sul breve- medio periodo continuerà lo sviluppo di dispositivi specifici contro la pandemia, che hanno visto una predominanza di dispositivi di supporto respiratorio ma nel frattempo l'esperienza maturata ha reso sempre più chiaro che l'intervento respiratorio è "l'ultima spiaggia", che andrebbe evitata con tecnologie di purificazione extracorporea del sangue dei malati (rimozione delle citochine) da utilizzare prima che avvenga la compromissione polmonare del paziente."

A.16.2 Contesto conseguente alle tensioni geopolitiche internazionali

Alla Data del Documento di Offerta, lo scenario macroeconomico è gravemente impattato dai seguenti conflitti:

(i) **Conflitto Israele e Palestina**

Il conflitto tra Israele e Palestina è un conflitto a lungo termine che coinvolge questioni territoriali, politiche, religiose e culturali. È caratterizzato da violenze cicliche, tensioni e controversie tra gli israeliani e i palestinesi nei territori che includono Israele, la Cisgiordania e la Striscia di Gaza. Il conflitto ha avuto un impatto significativo sul contesto macroeconomico, sia a livello locale sia internazionale comportando instabilità politica ed economica regionale con conseguenze a livello globale, influenzando i mercati finanziari, i prezzi delle materie prime e le relazioni commerciali internazionali.

L'Offerente ritiene, in considerazione degli obiettivi dell'Offerta, che le ragioni dell'Offerta non siano direttamente influenzate dall'attuale contesto geopolitico. Tuttavia, alla luce delle incertezze relative all'evoluzione dei conflitti sopra menzionati e ad un'eventuale escalation delle tensioni politico-militari, nonché alla possibile crisi finanziaria e/o recessione economica che ne potrebbe derivare, alla Data del Documento di Offerta non è possibile prevedere se il

verificarsi dei suddetti eventi possa avere ripercussioni sulle condizioni economiche, patrimoniali e/o finanziarie dell'Offerente e/o dell'Emittente

(ii) Conflitto Russia e Ucraina

Con riferimento specifico alle crescenti tensioni nel contesto geopolitico internazionale scaturite dal conflitto tra Russia e Ucraina e alle sanzioni di natura economica applicate nei confronti dell'economia russa, tenuto conto delle circostanze in essere, l'Offerente ritiene, allo stato, che le attività del Gruppo Medica così come le motivazioni dell'Offerta non siano pregiudicate dall'attuale contesto.

Fermo restando quanto precede, alla luce delle incertezze in merito all'evoluzione del conflitto tra Russia e Ucraina, all'eventuale inasprimento delle suddette sanzioni e misure restrittive e, quanto ai rapporti tra Cina e USA, a una possibile escalation delle tensioni politico-militari, e alla possibile crisi finanziaria e/o recessione economica che potrebbero conseguire, alla Data del Documento di Offerta, non è possibile prevedere se il verificarsi dei suddetti eventi potrà avere ripercussioni: (i) sull'Offerta; e/o (ii) sulle condizioni reddituali, patrimoniali e/o finanziarie dell'Emittente e/o del Gruppo Medica rispetto a quelle risultanti dalla Relazione Finanziaria Annuale 2023.

Al riguardo, si richiama l'attenzione sulla circostanza che l'efficacia dell'Offerta è subordinata alla Condizione MAC (per maggiori informazioni in merito alla Condizione MAC e alla sua applicazione, si rinvia alla Sezione A, Paragrafo A.2, del Documento di Offerta).

Con riferimento ai programmi futuri sulla gestione dell'Emittente (come descritti nel Paragrafo G.2 del Documento di Offerta), l'Offerente, tenuto conto delle circostanze in essere e di quelle ragionevolmente prevedibili alla Data del Documento di Offerta, non prevede, allo stato, variazioni significative connesse all'impatto delle sopra descritte tensioni geo-politiche.

* * * * *

Con riguardo a Medica, sempre con riferimento ai suddetti conflitti, si evidenzia quanto riportato nella relazione sulla gestione al bilancio consolidato per l'esercizio chiuso al 31 agosto 2024 (pag. 18 della Relazione Finanziaria Annuale 2023): "*Continua il conflitto armato fra le nazioni di Russia e Ucraina iniziato nel 2022. Al momento della redazione di questa nota il conflitto è circoscritto alle due nazioni, ma avendo la gran parte dei paesi occidentali, tra cui l'Italia, preso delle decisioni di natura economica tese a infliggere sanzioni alla Federazione Russa, tali sanzioni hanno avuto ripercussioni anche sull'economia del nostro paese. Sebbene la Società non abbia rapporti commerciali diretti nei due paesi e non abbia una esposizione significativa rispetto ai costi energetici, il progressivo deterioramento economico conseguente alle sanzioni economiche e alle conseguenze del conflitto ha avuto un impatto indiretto sulla Società così come illustrato nel paragrafo relativo all'andamento della gestione e allo stato attuale non è possibile quantificare o prevedere come tali ripercussioni possano riflettersi sul bilancio dei prossimi esercizi, dipendendo essi sostanzialmente dalla durata del conflitto, dalla sua estensione geografica e temporale e dalla conseguente durata delle sanzioni economiche. Con riferimento alla situazione critica connessa all'insorgere del conflitto in Ucraina, ad oggi non si segnalano sostanziali impatti negativi sull'andamento dell'attività aziendale fatta eccezione per gli effetti della crisi della supply chain che il conflitto ha contribuito a inasprire e che ha causato alla società: i) un rallentamento nella consegna di alcune commesse che poi nel corso del 2023 sono state evase; ii) l'incremento soprattutto nel 2022 dei livelli di scorta per far fronte alla turbolenza e incertezza del mercato e dei prezzi, con conseguente effetto incrementale sulle rimanenze di materie prime e lavori in corso. In merito al conflitto in Medio Oriente di fine 2023 e tutt'ora in corso, il Gruppo non sta subendo una ripercussione diretta dovuta al conflitto e non si segnalano impatti negativi sull'andamento dell'attività.*

Gli amministratori danno comunque atto di monitorare con estrema attenzione i conflitti in corso, in considerazione del potenziale impatto negativo sul contesto economico generale, e di effettuare le verifiche richieste dalle nuove normative UE con il supporto dei consulenti per scongiurare eventuali vendite in violazione della relativa normativa e nella verifica di dual use.

Eventuali rischi potrebbero essere connessi a:

- Impatti indiretti derivati dai rapporti commerciali con i nostri clienti e/o fornitori che potrebbero avere impatti diretti nei paesi coinvolti nel conflitto*
- Oscillazione dei prezzi delle materie prime e delle commodity dell'energia*
- Possibili ripercussioni, anche indirette, sul sistema economico-finanziario globale."*

B. SOGGETTI PARTECIPANTI ALL'OPERAZIONE

B.1 Informazioni relative all'Offerente

B.1.1 Denominazione, forma giuridica e sede sociale

La denominazione sociale dell'Offerente è "MavenDanc S.r.l."

L'Offerente è una società a responsabilità limitata di diritto italiano, con sede legale in Milano, Piazza Meda 3, 20121, iscrizione al Registro delle Imprese di Milano Monza Brianza Lodi, codice fiscale e P.IVA 13474630962, REA n. MI-2725112.

B.1.2 Costituzione e durata

L' Offerente è stato costituito in data 18 marzo 2024, con atto a rogito notaio Angelo Busani di Milano (rep 62267; racc. 29694).

Ai sensi dell'art. 5 dello Statuto Offerente, la durata dell'Offerente è fino al 31 dicembre 2023, salvo proroga.

B.1.3 Legislazione di riferimento e foro competente

L' Offerente è una società a responsabilità limitata di diritto italiano e opera in base alla legge Italiana.

Lo Statuto Offerente non prevede, con riferimento alle controversie di cui l'Offerente sia parte, disposizioni derogatorie alla competenza giurisdizionale ordinaria. Pertanto, per l'individuazione del foro competente a dirimere le controversie tra i soci, ovvero tra i soci e l'Offerente, così come per le controversie relative a materie non espressamente regolate dallo statuto, si fa riferimento alle disposizioni di legge di volta in volta applicabili.

B.1.4 Capitale sociale

Ai sensi dell'articolo 6 dello Statuto Offerente, alla Data del Documento di Offerta, il capitale sociale dell'Offerente è pari a euro 10.000 (diecimila/00) interamente versato, suddiviso in quote.

B.1.5 Soci dell'Offerente e patti parasociali

Alla Data del Documento di Offerta il capitale sociale dell'Offerente è detenuto interamente e direttamente da Holdco.

Per informazioni sull'attività svolta dall'Offerente, si rinvia al successivo Paragrafo B.1.8.

Alla Data del Documento di Offerta non esistono accordi di natura parasociale aventi ad oggetto il capitale dell'Offerente.

B.1.6 Organi sociali

Organo amministrativo

Ai sensi dell'articolo 12 dello Statuto Offerente, l'Offerente è amministrato da un amministratore unico o da un consiglio di amministrazione composto da un minimo di 2 ad un massimo di 7 membri, di volta in volta stabilito dai soci. In assenza di decisione dei soci circa la durata del mandato, l'amministratore unico o i consiglieri restano in carica fino a dimissioni o revoca.

L'organo amministrativo dell'Offerente in carica alla Data del Documento di Offerta è costituito da un amministratore unico, in persona di David Eaton Wood, nato a Taunton, Massachusetts (USA), il 26 maggio 1971, nominato in sede di costituzione in data 18 marzo 2024 fino a revoca o dimissioni.

Alla Data del Documento di Offerta, l'amministratore unico non è titolare di azioni e/o altre interessenze economiche dell'Emittente e/o di altre società del gruppo dell'Emittente.

Organo di controllo

Ai sensi dell'articolo 18 dello Statuto Offerente, l'organo di controllo è nominato nei casi di obbligatorietà previsti dalla legge ovvero per volontà dei soci. L'organo di controllo può essere composto da un sindaco unico ovvero da un collegio sindacale, composto da tre o cinque sindaci effettivi e due supplenti, nominati ai sensi di legge, i quali durano in carica tre esercizi, sono rieleggibili e scadono alla data dell'assemblea convocata per l'approvazione del bilancio relativo al terzo esercizio della carica.

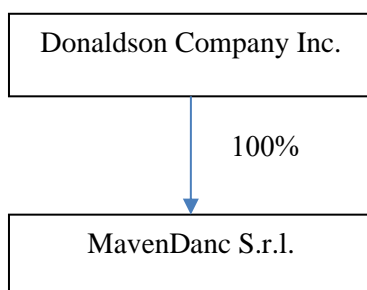
Alla Data del Documento di Offerta, l'organo di controllo non è stato nominato.

B.1.7 Sintetica descrizione del gruppo di cui fa parte l'Offerente

Alla Data del Documento di Offerta, l'Offerente non controlla alcuna società né è titolare di alcuna partecipazione.

L'Offerente è una società appositamente costituita allo scopo di promuovere l'Offerta. Come già ricordato, alla Data del Documento di Offerta, l'Offerente è direttamente controllato, ai sensi dell'articolo 93 del TUF e dell'articolo 2359 del Codice Civile, da Holdco (unico socio dell'Offerente).

Di seguito di riporta la rappresentazione grafica della catena di controllo dell'Offerente.



Si fornisce di seguito una descrizione delle attività svolte da Holdco e del gruppo ad essa facente capo il ("**Gruppo Donaldson**").

* * * * *

Si precisa che le informazioni di seguito riportate sono tratte dai dati resi pubblici da Holdco e da altre informazioni pubblicamente disponibili alla Data del Documento di Offerta, inclusi a titolo puramente indicativo e non esaustivo:

- la relazione finanziaria annuale di Holdco al 31 luglio 2023, contenente il bilancio consolidato di Holdco per l'esercizio chiuso al 31 luglio 2023 (*Form 10-K, Annual Report pursuant to Section 13 or 15(d) of the Securities and Exchange Act of 1934 for the fiscal year ended July 31, 2023*), pubblicata presso la US Securities and Exchange Commission in data 22 settembre 2023 (la "**Relazione Annuale Holdco 2023**"); e,

- la relazione finanziaria trimestrale di Holdco al 31 gennaio 2024, contenente il bilancio consolidato di Holdco per, rispettivamente, il trimestre ed il semestre chiusi al 31 gennaio 2024 (*Form 10-Q, Quarterly Report pursuant to Section 13 or 15(d) of the Securities and Exchange Act of 1934 for the quarterly period ended January 31, 2024*), pubblicata presso la US Securities and Exchange Commission in data 4 marzo 2024 (la "**Relazione Trimestrale Holdco al 31 Gennaio 2024**").

I documenti relativi a Holdco sono pubblicati sul sito internet di Holdco (ir.donaldson.com).

* * * * *

Holdco è una società fondata nel 1915 e costituita ai sensi del diritto del Delaware nel 1936, e quotata presso il New York Stock Exchange ("**NYSE**"), trading code "**DCI**", codice ISIN "**US2576511099**", codice SIC (codice US NACE) nel 1979. Holdco è la holding del Gruppo Donaldson.

Per una rappresentazione grafica relativa alle società appartenenti al Gruppo Donaldson alla Data del Documento di Offerta si rinvia all'Appendice K.1.

Il Gruppo Donaldson fondato nel 1915 è leader mondiale nei prodotti e nelle soluzioni di filtrazione a base tecnologica, a servizio di un'ampia gamma di industrie e mercati avanzati. Donaldson attraverso 150 sedi, di cui 75 centri di produzione e/o distribuzione, in sei continenti, collabora con i propri clienti - dai piccoli imprenditori ai più grandi marchi di produttori di apparecchiature originali (OEM) del mondo - per risolvere le complesse sfide della filtrazione. I clienti scelgono le soluzioni di filtrazione Donaldson per i loro stringenti requisiti prestazionali e per la loro necessità di affidabilità.

Le quattro aree geografiche in cui opera il Gruppo Donaldson e la loro quota di fatturato per l'anno fiscale 2023 sono le seguenti: Stati Uniti e Canada 42,7%; Europa, Medio Oriente e Africa (EMEA) 29,4%; Asia Pacifico (APAC) 17,7%; America Latina (LATAM) 10,2%.

Di seguito sono riportati i centri di produzione e distribuzione del Gruppo Donaldson suddivisi per area.



Priorità Strategiche

Il Gruppo Donaldson ha tre priorità strategiche principali per promuovere una crescita redditizia. Di seguito sono riportate le priorità e le aree di interesse relative a ciascuna di esse.

Estensione dell'accesso al mercato - Far crescere il mercato di riferimento estendendo la presenza in tutte le aree limitrofe

- Aumentare significativamente la presenza nel settore dei bioprocessi tramite acquisizioni con il segmento Life Sciences, di nuova apertura e autonomo
- Rafforzare la posizione nelle soluzioni energetiche alternative attraverso un maggiore focus e attraverso l'introduzione di prodotti innovativi e differenziati.

Espansione delle tecnologie e delle soluzioni - Valorizzazione delle capacità di filtrazione fondamentali per ampliare le offerte tecnologiche e di servizio migliori della categoria

- Espandere l'offerta di servizi connessi per le soluzioni industriali, passando da un modello di "abbonamento" a un modello di servizio per guadagnare ulteriori quote di mercato post-vendita
- Ampliare l'offerta di ventole per batterie per cogliere le crescenti opportunità dei veicoli elettrici (EV).
- Migliorare l'esperienza digitale attraverso una maggiore integrazione dei dati e capacità di navigazione.

Perseguimento di acquisizioni strategiche – Accelerazione della crescita a lungo termine attraverso acquisizioni strategiche in aree ad alto margine di profitto

- Rafforzare la presenza nel settore del bioprocesso con tecnologie dirompenti
- Penetrare nei mercati che non sono serviti e ampliare l'offerta di servizi

Segmenti di riferimento

I segmenti di riferimento del Gruppo Donaldson sono Mobile Solutions, Industrial Solutions e Life Sciences.

Il segmento Mobile Solutions rappresenta il 63,3% del fatturato netto (al 31 gennaio 2024), è organizzato in base a una combinazione di clienti e prodotti e comprende le unità aziendali Off-Road, On-Road e Aftermarket. All'interno di queste unità commerciali, i prodotti consistono in filtri di ricambio per applicazioni di filtrazione dell'aria e dei liquidi e alloggiamenti di filtrazione per la produzione di nuovi equipaggiamenti e sistemi relativi a scarichi ed emissioni. Le applicazioni comprendono sistemi di filtrazione dell'aria, sistemi di alimentazione, lubrificazione e idraulici, sistemi di emissioni e sensori, indicatori e sistemi di monitoraggio. Mobile Solutions vende ai produttori di apparecchiature originali (OEM) nei mercati finali dell'edilizia, dell'industria mineraria, dell'agricoltura e dei trasporti, nonché a distributori indipendenti e reti di concessionari OEM.

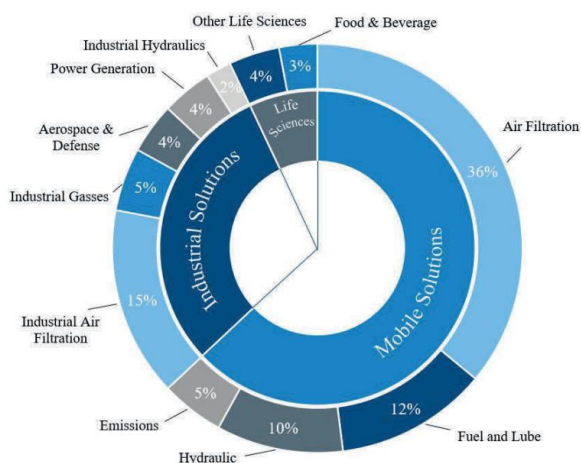
Il segmento Industrial Solutions rappresenta il 29,6% del fatturato netto (al 31 gennaio 2024), è organizzato in base al tipo di prodotto e comprende le unità aziendali Industrial Air Filtration, Industrial Gasses, Industrial Hydraulics, Power Generation e Aerospace e Defense. Nell'ambito del proprio portafoglio industriale, Donaldson fornisce la più ampia offerta di prodotti sul mercato ai clienti industriali, composta da apparecchiature, componenti ausiliari, parti di ricambio, monitoraggio delle prestazioni e assistenza a livello globale, che migliorano in modo conveniente la produttività e l'efficienza produttiva. I prodotti Industrial Air Filtration, Industrial Gasses e Industrial Hydraulics comprendono collettori di polveri, fumi e nebbie, sistemi di purificazione dell'aria compressa e dei gas industriali, applicazioni di filtrazione idraulica e rotante lubrificata, nonché filtrazione di gas e liquidi per i processi industriali. I prodotti Power Generation sono costituiti da sistemi di aspirazione e filtrazione dell'aria venduti ai settori della compressione del gas, della generazione di energia e della liquefazione del gas naturale. I prodotti Aerospace and Defense sono costituiti da sistemi di filtrazione dell'aria, del carburante, della lubrificazione e idraulici per applicazioni aerospaziali

ad ala fissa e rotante e per piattaforme navali e veicoli di difesa terrestre. Le attività di Industrial Solutions vendono attraverso diversi canali, tra cui OEM, distributori e, in alcuni mercati, direttamente al consumatore.

Il segmento Life Sciences rappresenta il 7,1% del fatturato netto (al 31 gennaio 2024) ed è organizzato per mercato finale, comprendendo le unità aziendali Bioprocessing, Food e Beverage, Medical Device, Vehicle Electrification, Microelectronics e Disk Drive. I prodotti del Gruppo Donaldson includono filtrazione di gas e liquidi, apparecchiature per il bioprocesso (inclusi bioreattori, fermentatori e skid di filtrazione), materiali di consumo per il bioprocesso (inclusi dispositivi per la cromatografia a membrana, reagenti e filtri) e sistemi specializzati per la filtrazione di aria e gas per applicazioni su hard disk, semiconduttori e veicoli elettrici. Life Sciences vende principalmente a grandi OEM e direttamente a vari utenti finali che necessitano di prodotti per crescita cellulare, separazione, purificazione, filtrazione ad alta purezza e protezione dei dispositivi.

Prodotti

Il Gruppo Donaldson vende un gruppo eterogeneo di prodotti all'interno di ciascun segmento e delle unità aziendali all'interno dei rispettivi segmenti. Di seguito sono riportati i diversi gruppi di prodotti dei tre segmenti del Gruppo Donaldson, rappresentati in misura percentuale del fatturato netto totale (nell'esercizio chiuso al 31 luglio 2023).



Soluzioni Mobili

Filtrazione Aria

I sistemi di filtrazione dell'aria sono fondamentali per proteggere i componenti del motore dall'usura abrasiva causata dalle particelle di polvere. Questi sistemi svolgono un ruolo di supporto fondamentale a macchine agricole, da costruzione e da miniera, nonché ai veicoli commerciali. Le soluzioni di filtrazione dell'aria del Gruppo Donaldson sono rinomate in tutto il mondo e rappresentano lo standard dei filtri di cellulosa pieghettati. Il Gruppo Donaldson offre anche tecnologie avanzate di filtrazione dell'aria, tra cui PowerCore® e Ultra-Web®. La tecnologia di filtrazione PowerCore® supera i filtri standard in cellulosa pieghettata in termini di efficienza e compattezza, rendendola la scelta preferita per i motori e le apparecchiature degli OEM. La tecnologia Ultra-Web® garantisce un'ottima filtrazione anche negli ambienti più difficili, come le condizioni di alta temperatura e umidità che si verificano frequentemente nei motori diesel, a turbina, ibridi e di altro tipo. La tecnologia Ultra-Web® HD del Gruppo Donaldson migliora ulteriormente le prestazioni delle fibre fini del Gruppo Donaldson, garantendo una spaziatura costante tra le fibre a livello microscopico. Questo la rende ideale per gli ambienti con polveri sottili estreme, comunemente presenti nelle industrie minerarie e ad alto contenuto di fuliggine.

Carburante e Lubrificante

I sistemi di alimentazione e lubrificazione raggiungono un funzionamento ottimale quando i contaminanti vengono rimossi. I vari componenti del motore impattato comprendono iniettori di carburante, valvole, pompe, cuscinetti e attuatori. I filtri del carburante comprendono filtri primari e secondari per il particolato, separatori d'acqua per il carburante a coalescenza, separatori d'acqua per il carburante a barriera e sistemi di filtrazione all-in-one. La tecnologia del Gruppo Donaldson comprende la tecnologia di filtrazione Synteq®™ XP, che offre una protezione del sistema di alimentazione significativamente più elevata e una maggiore durata in condizioni di applicazione dinamiche rispetto alle alternative disponibili in commercio. Inoltre, le tecnologie di coalescenza Synteq® DRY e Synteq® XP di Donaldson rimuovono una quantità d'acqua significativamente maggiore rispetto agli attuali filtri a barriera o a coalescenza presenti sul mercato. La filtrazione del carburante e del lubrificante supporta le macchine agricole, edili e minerarie e i veicoli commerciali.

Idraulica

I prodotti idraulici forniscono soluzioni di filtrazione per le stesse apparecchiature che vengono filtrate dai sistemi di alimentazione e lubrificazione. Le applicazioni comprendono un filtro di aspirazione per proteggere la pompa, filtri ad alta pressione, un filtro della pompa di carica o della trasmissione, un filtro di ritorno prima del serbatoio e un filtro di sfiato situato sul serbatoio.

Il filtro Duramax®, il filtro principale del Gruppo Donaldson per l'idraulica mobile, è rinomato per la sua capacità di raggiungere pressioni più elevate in una configurazione spin-on, consentendo di utilizzarlo in sistemi dove in precedenza venivano utilizzate altre opzioni più costose e di difficile manutenzione. Il filtro Duramax® è abbinato al materiale Synteq®™ XP, un'opzione sintetica per prestazioni elevate. Hydraulics Systems supporta i mercati dei macchinari agricoli, edili e minerari e dei trasporti.

Emissioni

I prodotti per le emissioni includono silenziatori a riduzione del suono utilizzati su macchinari e veicoli, macchine a motore diesel e veicoli commerciali. I sistemi di controllo delle emissioni comprendono filtri antiparticolato diesel, miscelatori di fluidi di scarico e substrati di riduzione catalitica per ridurre le emissioni di particolato, ossidi di azoto e altri gas serra. I prodotti per le emissioni sono destinati all'industria dei macchinari per l'agricoltura, l'edilizia e l'industria mineraria, oltre che ai mercati dei trasporti.

Soluzioni industriali

Filtrazione Industriale dell'Aria

Gli impianti di filtrazione dell'aria industriale raccolgono le particelle attraverso un innovativo sistema a sacchi o un collettore a cartuccia, che offre una maggiore capacità *air-to-media*. I clienti sono supportati da una rete globale di partner e centri di assistenza, che forniscono un'esperienza di qualità al cliente durante la progettazione, l'installazione, l'uso, la manutenzione e la riparazione delle apparecchiature. Vengono continuamente aggiunte tecnologie e funzioni, come la tecnologia Internet-of-Things, denominata iCue™, che viene integrata nella progettazione dei prodotti per migliorarne ulteriormente le prestazioni e per collegare meglio Donaldson con i clienti finali, consentendo ulteriori opportunità di servizio. Donaldson ha ampliato la sua presenza nel mercato dei servizi industriali con l'acquisizione, nel 2022, di Pearson Arnold Industrial Services (PAIS), con sede negli Stati Uniti, che fornisce attrezzature, ricambi e servizi per sistemi di raccolta di polveri, nebbie e fumi, ventilatori industriali e sistemi di aria compressa.

I collettori e i filtri industriali per polveri, fumi e nebbie sono utilizzati nei principali settori industriali, tra cui quello metallurgico, minerario, dei trasporti, chimico, alimentare e delle bevande, farmaceutico e dei materiali da costruzione, trasporti, prodotti chimici, alimenti e bevande, prodotti farmaceutici e materiali da costruzione. Ad esempio, i materiali trasformati nella produzione, come la rettifica dei metalli, il taglio al plasma, la

miscelazione e la saldatura, possono creare una contaminazione dell'aria che può inibire l'ambiente di produzione, che può essere raccolta e filtrata dai prodotti Donaldson.

Gas Industriali

I prodotti del segmento gas industriali garantiscono soluzioni per gli obiettivi di purificazione dei gas industriali con prodotti di filtrazione, essiccazione e purificazione di qualità superiore. Ciò include la fornitura di collettori di polveri e particelle per compressori d'aria all'ingresso e all'uscita dei compressori d'aria e separatori di lubrificante, carburante e aria/olio utilizzati in un ambiente di produzione.

Le principali categorie di prodotti includono essiccatori, aria compressa, gas e vapore. Anche la filtrazione dei liquidi, la gestione della sterilità e della condensazione fanno parte del portafoglio prodotti. I prodotti per gas industriali sono utilizzati nei principali settori industriali, tra cui quello metallurgico, minerario, dei trasporti, chimico e dei materiali da costruzione.

Idraulica Industriale

L'idraulica industriale aiuta a risolvere i problemi di contaminazione più difficili per i clienti con prodotti di filtrazione premium per l'idraulica e la lubrificazione. L'olio idraulico è influenzato negativamente da contaminanti quali metalli di usura, particolato, acqua e sottoprodotti dell'ossidazione. Il fluido contaminato riduce le prestazioni e la durata di vari componenti del sistema, tra cui valvole, pompe, cuscinetti e attuatori. Le applicazioni idrauliche industriali comprendono acciaierie, cartiere, raffinerie, esplorazione di petrolio e gas, stampaggio di plastica, produzione generale e generazione di energia. L'idraulica industriale supporta anche i sistemi OEM di alimentazione fluida e lubrificazione che supportano queste industrie.

Generazione di energia

Il settore della generazione di energia fornisce ai principali OEM sistemi di aspirazione dell'aria per la filtrazione e il trattamento dell'aria. I componenti di filtrazione del settore Power Generation sono sistemi di aspirazione dell'aria progettati su misura per turbine a gas e compressori industriali, sia per applicazioni nuove che per retrofit. I filtri e i componenti aftermarket sono utilizzati in una varietà di applicazioni, tra cui filtri a cartuccia, filtri a pannello e compatti, sistemi a impulsi, componenti della cappa di aspirazione, hardware di ritenzione del filtro e accessori. I componenti di filtrazione del settore Power Generation sono utilizzati nelle centrali elettriche, nei sistemi di distribuzione di petrolio e gas, in altre applicazioni industriali e nei macchinari di raffinazione e lavorazione.

Aerospace and Defence

I prodotti per *Aerospace e Defence* sono progettati specificamente per proteggere i sistemi critici dalla contaminazione e garantire un funzionamento corretto ed efficiente. Il portafoglio dei prodotti di filtrazione comprende l'aspirazione del motore, l'aria della cabina, l'aria dell'avionica, il carburante, la lubrificazione e l'idraulica. Le applicazioni si trovano su aerei ad ala fissa, elicotteri, veicoli di difesa terrestre, sistemi d'armamento e navi militari.

Life Sciences

Food and Beverage

Il settore food and beverage del Gruppo Donaldson fornisce soluzioni di filtrazione che consentono l'integrità dei processi e dei prodotti per la produzione di alimenti e bevande e supportano lo sviluppo di alimenti sostenibili. I prodotti e le applicazioni principali includono la filtrazione di liquidi sterili, aria e vapore, essiccatori ad aria compressa, bioreattori e fermentatori e filtrazione tangenziale e diretta.

Altre Life Sciences

Apparecchiature e materiali di consumo per il bioprocesso

L'attività di bioprocesso del Gruppo Donaldson fornisce attrezzature e materiali di consumo per supportare lo sviluppo e la produzione di farmaci biologici e medicinali genetici, tra cui mAbs mRNA e terapie cellulari e geniche, oltre a molte altre applicazioni che utilizzano *workflow* di bioprocesso.

Nell'anno fiscale conclusosi il 31 luglio 2023, il Gruppo Donaldson ha acquisito Isolere Bio, Inc. (Isolere), con sede a Durham, North Carolina e Univercells Technologies (UTEK), con sede a Nivelles, Belgio.

- Isolere è una società biotecnologica *early-stage* che ha sviluppato reagenti IsoTag™ innovativi e proprietari utilizzati per la purificazione e la produzione semplificata di biofarmaci. Destinati inizialmente alla purificazione dei vettori virali utilizzati per le terapie cellulari e geniche, i reagenti IsoTag™ sono progettati per migliorare sostanzialmente la qualità e la purezza dei prodotti con tempi più rapidi rispetto alle soluzioni alternative.
- UTEK è un produttore globale di soluzioni innovative di biomanifattura per la ricerca, lo sviluppo e la produzione commerciale di terapie cellulari e geniche. L'offerta di prodotti UTEK comprende l'esclusivo bioreattore monouso a letto fisso strutturato Scale-X™ per la produzione intensificata di virus utilizzati nella terapia cellulare e genica, nei vaccini virali e in altre terapie. Inoltre, la piattaforma automatizzata NevoLine™ Upstream di UTEK incorpora la filtrazione standard del settore per fornire funzionalità integrate di trattamento up-stream e mid-stream in un'unica unità, che consente di migliorare la produttività, ridurre l'ingombro operativo e garantire una maggiore coerenza dei risultati.

Durante l'anno fiscale conclusosi il 31 luglio 2022, il Gruppo Donaldson ha acquisito Solaris Biotechnology S.r.l. (Solaris), con sede a Porto Mantovano, Italia e Purlogics LLC (Purlogics) con sede a Greenville, Carolina del Sud.

- Solaris progetta e produce apparecchiature per il bioprocesso, tra cui bioreattori, fermentatori e sistemi di filtrazione a flusso tangenziale da utilizzare nei settori farmaceutico, alimentare e delle bevande e in molte altre applicazioni che richiedono una tecnologia di bioprocesso.
- Purilogics è un'azienda biotecnologica *early-stage* che ha sviluppato prodotti cromatografici a membrana Purexa innovativi e proprietari, utilizzati per la purificazione e la produzione ottimizzata di biofarmaci. Inizialmente destinata alla purificazione di pDNA, mRNA e mAbs, la piattaforma di Purilogics è in grado di gestire un'ampia gamma di prodotti biologici. Le membrane Purexa di Purilogics presentano notevoli vantaggi competitivi rispetto alle tecnologie tradizionali a resina e a monolite, consentendo di migliorare la produttività, la velocità e i costi di produzione.

Elettrificazione dei veicoli e dispositivi medici

Il segmento elettrificazione dei veicoli e apparecchiature per dispositivi medici forniscono un'ampia gamma di filtri che proteggono i dispositivi e gli involucri da fluttuazioni di pressione, liquidi e contaminanti nocivi. Tra i prodotti chiave figurano gli sfiati per batterie, propulsori e fari dei veicoli elettrici, nonché soluzioni di sfiato per apparecchi acustici, sacche per stomia e dispositivi impiantabili.

Microelettronica

Il segmento microelettronica offre soluzioni di filtrazione dei prodotti per la contaminazione molecolare in fase gassosa nei punti di fabbricazione, negli utensili e nei punti di utilizzo. Offre protezione e filtraggio per un ampio spettro di contaminanti che possono degradare gli strumenti, influenzare i processi critici e incidere sulla resa produttiva, consentendo di aumentare la velocità di lavorazione e la miniaturizzazione dei

semiconduttori. I prodotti/applicazioni principali comprendono la filtrazione dell'aria nei processi litografici, la filtrazione chimica nei punti di utilizzo, gli essiccatori di aria compressa e la filtrazione dei liquidi.

Disk Drivers

Il segmento *disk drivers* offre prodotti con materiali avanzati e tecnologie assorbenti per controllare l'umidità e i contaminanti nei microambienti. I filtri per *disk drivers* lavorano in background per aiutare a proteggere i componenti critici del cloud computing: streaming, archiviazione, condivisione, giochi e interazione business-to-business. I prodotti/applicazioni chiave includono filtri antiparticolato, filtri chimici e controllo dell'umidità relativa.

Principali Fattori di Crescita

I principali fattori di crescita di ciascun segmento sono i seguenti:

- **Soluzioni Mobili**
 - Fornitura di soluzioni ai clienti per soddisfare le loro esigenze di prestazioni più elevate.
 - Utilizzo della tecnologia per migliorare l'efficienza e i consumi di carburante in tutti i mercati finali.
 - Aumento dell'attività nei mercati dell'edilizia, dell'agricoltura e dell'industria mineraria, grazie all'aumento del tenore di vita.
- **Soluzioni Industriali**
 - Complemento della tendenza all'automazione attraverso l'ampliamento delle applicazioni di connettività
 - Apparecchiature industriali progettate per ottimizzare il consumo energetico e ridurre l'impatto ambientale.
 - Crescenti esigenze di efficienza operativa per ridurre i costi associati alla manutenzione e ai tempi di inattività
- **Life Sciences**
 - Crescente necessità di terapia cellulare e genica e di applicazioni a membrana per il trattamento e la cura delle malattie
 - Crescente preferenza dei clienti per alimenti e materiali sostenibili
 - Continua domanda di cloud e crescenti tendenze all'automazione

Concorrenza

Le principali leve di competitività nei segmenti Mobile Solutions, Industrial Solutions e Life Sciences sono la tecnologia, l'innovazione, il prezzo, la copertura geografica, il servizio e le prestazioni del prodotto. Il Gruppo Donaldson partecipa a una serie di mercati della filtrazione altamente competitivi in tutti i segmenti. Donaldson ritiene di essere leader di mercato in molte delle sue linee di prodotti, in particolare nelle linee di prodotti Off-Road e On-Road per gli OEM e nel settore Aftermarket per i filtri di ricambio. I principali concorrenti del segmento Mobile Solutions includono diversi grandi concorrenti globali e molti concorrenti regionali, soprattutto nel settore Aftermarket. I principali concorrenti del segmento Industrial Solutions variano da Paese a Paese e vanno dai grandi concorrenti globali a un numero significativo di concorrenti più piccoli che competono in una specifica regione geografica o in un numero limitato di applicazioni di prodotto. I principali concorrenti del segmento Life Sciences includono diversi grandi concorrenti globali e operatori di nicchia nei singoli mercati serviti dal segmento.

Materie Prime

Le principali materie prime utilizzate dal Gruppo Donaldson sono l'acciaio, i materiali filtranti e i prodotti a base petrolchimica, tra cui plastica, gomma e prodotti adesivi. Le materie prime acquistate rappresentano circa il 70% del costo delle vendite del Gruppo Donaldson. Su base continuativa, il Gruppo Donaldson stipula accordi di fornitura selettiva con alcuni dei suoi fornitori che gli consentono di ridurre la volatilità dei costi. Il Gruppo Donaldson cerca di recuperare o compensare tutti gli aumenti dei costi dei materiali attraverso aumenti selettivi dei prezzi ai clienti e iniziative di riduzione dei costi del Gruppo Donaldson, che includono la sostituzione dei materiali, il miglioramento dei processi e la riprogettazione dei prodotti.

Produzione e Backlog

Il portafoglio ordini è uno dei tanti indicatori delle condizioni commerciali nei mercati del Gruppo Donaldson. Tuttavia, non è sempre indicativo dei risultati futuri per una serie di ragioni, tra cui i tempi di ricezione degli ordini e il mix di prodotti. Al 31 luglio 2023 e 2022 il Backlog a 90 giorni era rispettivamente di 576,4 e 658,5 milioni di dollari.

Stagionalità

Molti dei mercati finali del Gruppo Donaldson sono generalmente più forti nella seconda metà dell'anno fiscale del Gruppo Donaldson. Inoltre, la prima metà dell'anno fiscale è caratterizzata da un maggior numero di periodi di vacanza, che di solito includono un maggior numero di chiusure di impianti da parte dei clienti.

Diversificazione

I risultati delle operazioni del Gruppo Donaldson sono influenzati dalle condizioni dell'ambiente economico e geopolitico globale. Nella maggior parte delle condizioni economiche, la diversificazione del mercato del Gruppo Donaldson tra le regioni e i vari mercati finali che serve e la diversificazione attraverso i suoi clienti OEM e ricambi ha contribuito a limitare l'impatto della debolezza di una linea di prodotti, di un mercato o di una geografia sui risultati operativi consolidati del Gruppo Donaldson.

Capitale Intellettuale

Ricerca e Sviluppo

Gli investimenti in ricerca e sviluppo rafforzano le capacità del Gruppo Donaldson nel campo della scienza dei materiali e supportano lo sviluppo di nuovi prodotti e soluzioni. Le spese di ricerca e sviluppo comprendono i costi della ricerca scientifica, quali stipendi, costi delle strutture, test, tecnologie informatiche e spese amministrative. Le spese di ricerca e sviluppo riguardano l'applicazione dei progressi scientifici allo sviluppo di prodotti nuovi e migliori e al loro utilizzo. Quasi tutte le attività di ricerca e sviluppo sono svolte internamente. Negli anni conclusi il 31 luglio 2023, 2022 e 2021, il Gruppo Donaldson ha speso rispettivamente 78,1 milioni di dollari, 69,1 milioni di dollari e 67,8 milioni di dollari in attività di ricerca e sviluppo, pari al 2,3%, 2,1% e 2,4% del fatturato netto.

Proprietà Intellettuale

Il Gruppo Donaldson possiede un'ampia gamma di diritti di proprietà intellettuale relativi ai suoi prodotti e servizi, che considera complessivamente un asset di valore. Questi includono brevetti, segreti commerciali, marchi, diritti d'autore e altre forme di diritti di proprietà intellettuale negli Stati Uniti e in diversi paesi stranieri. Il Gruppo Donaldson protegge le sue innovazioni derivanti dalla ricerca e dallo sviluppo attraverso il deposito di brevetti e possiede un portafoglio di oltre 2.800 brevetti rilasciati, compresi brevetti di utilità e di design. Il Gruppo Donaldson possiede anche diversi marchi commerciali relativi ai suoi prodotti e servizi, tra cui Donaldson® e il logo turbo D, Ultra-Web®, PowerCore®, Downflo®, Torit®, Synteq® XP, LifeTec®,

iCue™ e Tetratex®. Nessun singolo diritto di proprietà intellettuale è responsabile della protezione dei prodotti del Gruppo Donaldson.

Regolamenti Governativi

Il Gruppo Donaldson è soggetto a un'ampia varietà di leggi e regolamenti governativi locali, statali e federali negli Stati Uniti, così come alle leggi e ai regolamenti di altri paesi in cui il Gruppo Donaldson svolge la propria attività, comprese le leggi sui titoli, le leggi fiscali, la privacy dei dati, le leggi sull'occupazione e sulle pensioni, le leggi sulla concorrenza, le leggi sulle esportazioni e sul commercio degli Stati Uniti e dell'estero, il Foreign Corrupt Practices Act ("FCPA") e altre leggi simili a livello mondiale contro la corruzione, i regolamenti sugli appalti pubblici e le leggi che regolano le pratiche commerciali scorrette. Il Gruppo Donaldson si impegna a rispettare le leggi e i regolamenti applicabili. Il Gruppo Donaldson dispone di solidi controlli interni, sistemi di gestione della qualità e sistemi di gestione della conformità che regolano le azioni interne del Gruppo Donaldson e attenuano il rischio di non conformità. Il Gruppo Donaldson dispone anche di misure di salvaguardia per identificare i problemi di non conformità attraverso revisioni interne ed esterne e valutazioni del rischio, nonché di un sistema di segnalazione di etica. La mancata osservanza di queste norme, tuttavia, potrebbe comportare multe e altre sanzioni.

Il Gruppo Donaldson è soggetto a leggi e regolamenti locali, statali, federali e internazionali in materia di ambiente, sicurezza e salute che riguardano, tra l'altro, le emissioni nell'aria, gli scarichi nell'acqua, la generazione, la manipolazione, lo stoccaggio, il trasporto, il trattamento e lo smaltimento dei materiali di scarto e l'uso di materie prime e beni come ferro, acciaio, alluminio, elettricità, gas naturale e idrogeno. Il funzionamento degli impianti di produzione comporta inevitabilmente rischi per l'ambiente, la sicurezza e la salute, e il Gruppo Donaldson potrebbe incorrere in futuro in costi o passività materiali imprevedute se uno di questi rischi si realizzasse in modi o in misura che il Gruppo Donaldson non ha previsto.

Il Gruppo Donaldson ritiene di operare in conformità, sotto tutti i punti di vista, con le leggi e i regolamenti ambientali applicabili. La conformità alle leggi e ai regolamenti ambientali richiede sforzi e spese di gestione costanti. Il Gruppo Donaldson ha sostenuto, e continuerà a sostenere, costi e spese di capitale per conformarsi a tali leggi e regolamenti e per ottenere e mantenere i permessi e le licenze necessari. Il Gruppo Donaldson ritiene che il costo della conformità alle leggi e ai regolamenti ambientali non avrà un effetto rilevante sui propri risultati operativi, sulle condizioni finanziarie o sui flussi di cassa, ma non può assicurare che in futuro non si verifichino costi e spese rilevanti legati alla conformità. Per esempio, la futura adozione di leggi, regolamenti o requisiti ambientali nuovi o modificati o altre circostanze potrebbero richiedere al Gruppo Donaldson di sostenere costi e spese che potrebbero avere un effetto rilevante, ma che non possono essere attualmente previsti.

Il Gruppo Donaldson ritiene che le politiche, le pratiche e le procedure siano state progettate in modo adeguato per prevenire il rischio irragionevole di danni ambientali materiali derivanti dalle attività del Gruppo Donaldson. Nell'anno fiscale 2023, il Gruppo Donaldson non ha sperimentato alcun effetto materiale sulle proprie spese in conto capitale, sui risultati delle operazioni o sulle condizioni finanziarie a causa della conformità con le norme governative che regolano lo scarico di materiali nell'ambiente o comunque relative alla protezione dell'ambiente, né si aspetta tale impatto nell'anno fiscale 2024.

Il Gruppo Donaldson deve anche rispettare leggi e regolamenti sempre più complessi e mutevoli emanati per proteggere i dati aziendali e personali negli Stati Uniti e in altre giurisdizioni in materia di privacy, protezione dei dati e sicurezza dei dati, compresi quelli relativi alla raccolta, all'archiviazione, all'uso, alla trasmissione e alla protezione delle informazioni personali e di altri dati di consumatori, clienti, venditori o dipendenti. Tali leggi e regolamenti in materia di privacy e protezione dei dati, anche in relazione al Regolamento generale sulla protezione dei dati dell'Unione Europea ("GDPR"), alla Legge generale brasiliana sulla protezione dei dati e alla Legge sulla privacy dei consumatori della California del 2018 ("CCPA"), nonché l'interpretazione e l'applicazione di tali leggi e regolamenti, sono in continuo sviluppo ed evoluzione e vi è una significativa incertezza in merito all'evoluzione circa la conformità a tali leggi e regolamenti e ai costi e alla complessità di tale futura conformità.

Risorse Umane

Al 31 luglio 2023, il Gruppo Donaldson aveva circa 13.000 dipendenti a tempo pieno, di cui il 56% in ruoli legati alla produzione. Quando necessario, le strutture produttive del Gruppo Donaldson aumentano le proprie risorse utilizzando manodopera contingente. Da oltre 100 anni, il Gruppo Donaldson fa la differenza con i clienti, i dipendenti, gli investitori, i fornitori e le comunità attraverso un ambiente di lavoro collaborativo e diversificato, dove ogni dipendente è importante. Il Gruppo Donaldson è orgoglioso di fornire tecnologie e soluzioni innovative grazie a dipendenti di talento e dedicati, guidati dai suoi valori fondamentali.

Valori Fondamentali

Lo scopo del Gruppo Donaldson è quello di far progredire la filtrazione per un mondo più pulito. I principi che guidano questo scopo sono i seguenti:

- agire con integrità - mantenere gli impegni presi e rispondere delle proprie azioni;
- coinvolgere e responsabilizzare le persone - avere una cultura diversificata e inclusiva e offrire alle persone opportunità di crescita, di costruire carriere di successo e di dare contributi significativi;
- fornire servizi ai clienti - comprendere, anticipare e dare priorità alle esigenze dei clienti, fornendo prodotti e soluzioni differenziate che consentano il loro successo;
- coltivare l'innovazione - perseguire l'innovazione in ogni ambito, dal miglioramento continuo dei processi alle soluzioni innovative che creano valore e vantaggio competitivo;
- operare in modo sicuro e sostenibile - impegnarsi per la sicurezza sul posto di lavoro, essere buoni amministratori delle risorse naturali e ridurre l'impatto ambientale; e
- arricchire le comunità - condividere tempo, risorse e talenti per avere un impatto positivo.

Cultura

Il Gruppo Donaldson è composto da un team globale eterogeneo. Con un'ampia base di capacità, culture e prospettive, i dipendenti riflettono le comunità che servono. Il Gruppo Donaldson promuove un ambiente di lavoro collaborativo. Lavorando insieme, i dipendenti del Gruppo Donaldson possono comprendere e soddisfare meglio le esigenze dei clienti. Ogni ruolo è riconosciuto e i contributi dei singoli hanno un impatto diretto. Il Gruppo Donaldson promuove l'apprendimento e la crescita. Per aiutare i dipendenti a continuare a imparare e ad avere successo nella loro carriera, tenendo il passo con un mercato globale in rapida evoluzione, il Gruppo Donaldson offre molteplici opportunità e programmi di apprendimento, tra cui corsi online e piani di sviluppo personalizzati.

Diversity, Equity e Inclusion

Il Gruppo Donaldson apprezza e accoglie i punti di vista e i contributi unici dei dipendenti, sapendo che insieme il team globale può comprendere e soddisfare meglio le esigenze dei suoi clienti e delle comunità. Il Gruppo Donaldson partecipa a iniziative di sensibilizzazione per le organizzazioni che si occupano di diversità e di sostegno alle opportunità educative per gli studenti e le comunità meno favorite.

Benefit

Il Gruppo Donaldson si impegna per la salute, il benessere e l'equilibrio vita-lavoro dei dipendenti e offre pacchetti di retribuzione competitivi che possono includere sia la paga base che elementi di bonus, oltre a pacchetti di benefit competitivi per aiutare a sostenere gli individui e le loro famiglie. Per sostenere la salute e il benessere dei dipendenti negli Stati Uniti e dei loro familiari a carico, il Gruppo Donaldson offre un'assicurazione sanitaria sovvenzionata e un programma di assistenza ai dipendenti. In altre parti del mondo, il Gruppo Donaldson offre programmi sociali specifici per i Paesi in cui opera. Per aiutare i dipendenti a provvedere e a prepararsi per il futuro, il Gruppo Donaldson offre numerosi altri benefici finanziari e non finanziari.

Occupazione

Il Gruppo Donaldson attira una forza lavoro qualificata attraverso un processo di reclutamento inclusivo e accessibile, che utilizza piattaforme di reclutamento online, campagne di sensibilizzazione nei campus, stage, partner di reclutamento, fiere del lavoro e altri strumenti di reclutamento. Il Gruppo Donaldson cerca di trattenere i dipendenti offrendo salari competitivi, benefit e opportunità di formazione, oltre a promuovere un ambiente di lavoro sicuro e salutare. Il Gruppo Donaldson si impegna a trattare tutti i candidati e i dipendenti con lo stesso livello di rispetto, indipendentemente da sesso, etnia, religione, origine nazionale, età, stato civile, affiliazione politica, orientamento sessuale, status di veterano, identità di genere, disabilità o altro status protetto. La politica del Gruppo Donaldson è quella di rispettare tutte le leggi statali, locali e internazionali che regolano la non discriminazione sul lavoro in ogni luogo in cui opera. Questa conformità comprende i termini e le condizioni di impiego, che riguardano il reclutamento, l'assunzione, l'inserimento, la promozione, la cessazione, il licenziamento, il richiamo, il trasferimento, i permessi di assenza, la retribuzione e la formazione.

Salute e Sicurezza

Il Gruppo Donaldson responsabilizza i propri dipendenti e fornisce le conoscenze e gli strumenti necessari per prendere decisioni sicure e ridurre i rischi. Ogni dipendente è responsabile dell'identificazione e della gestione dell'esposizione ai rischi per la salute e la sicurezza e agli impatti ambientali nocivi. Per soddisfare questi requisiti sono disponibili diversi metodi di formazione, tra cui l'apprendimento online, la formazione, il coaching o il mentoring e le discussioni e attività di gruppo.

Servizio alla comunità

Generazioni di dipendenti del Gruppo Donaldson e le loro famiglie dedicano il loro tempo, le loro energie e il loro aiuto a varie iniziative filantropiche, rispondendo alle esigenze delle comunità locali del Gruppo Donaldson e contribuendo a trasformare le vite. Le organizzazioni sono sostenute in collaborazione con la Fondazione Donaldson e attraverso numerosi eventi di volontariato.

B.1.8 Attività dell'Offerente

L'Offerente non ha svolto alcuna attività significativa dalla data di costituzione, intervenuta il 18 marzo 2024, sino alla Data del Documento di Offerta, al di fuori delle attività propedeutiche alla promozione dell'Offerta ed a quanto necessario per il suo finanziamento.

Ai sensi dell'articolo 4 dello Statuto Offerente, l'attività dell'Offerente ha per oggetto le seguenti attività:

- l'assunzione e la cessione di partecipazioni, in Italia ed all'estero, a scopo di investimento e non di collocamento;
- il coordinamento tecnico, finanziario e amministrativo di società ed altri enti ai quali partecipa (anche indirettamente), anche mediante la concessione di finanziamenti agli stessi, il tutto con esclusione di ogni attività nei confronti del pubblico riservate agli intermediari finanziari ai sensi del D. Lgs. n. 385/1993;
- l'acquisto e la vendita, la gestione, la concessione o la sottoscrizione di licenze e brevetti, know-how e, in generale, l'esercizio di diritti di proprietà intellettuale ed industriale.

L'Offerente può inoltre, non nei confronti del pubblico, ai fini del conseguimento del proprio oggetto sociale:

- compiere tutte le operazioni commerciali, industriali, finanziarie, mobiliari o immobiliari, che saranno ritenute utili per il conseguimento dell'oggetto sociale;

- concedere fidejussioni, prestare avalli ed altre forme di garanzia e consentire iscrizioni ipotecarie, pegni e dazione di garanzie in genere, anche a garanzia di obbligazioni di terzi;
- svolgere, generalmente, qualsiasi operazione di acquisto, possesso, trasferimento, affitto, locazione e disposizione di qualsiasi bene mobile ed immobile, materiale e immateriale, connessa o conseguente ai sopra elencati scopi sociali;
- costituire nuove società, sottoscrivere azioni o quote e assumere, in generale, direttamente o indirettamente, interessenze o partecipazioni in altre società o imprese, e finanziare dette società o imprese.

L'Offerente non può svolgere alcuna attività professionale ai sensi della Legge 23 novembre 1939, n. 1815.

L'Offerente può acquisire dai soci versamenti in conto capitale o a fondo perduto senza obbligo di rimborso.

L'Offerente può inoltre stipulare con i soci finanziamenti con obbligo di rimborso, che si presumono infruttiferi salvo diversa determinazione risultante da atto scritto, nel rispetto delle leggi e dei regolamenti vigenti in materia di raccolta del risparmio presso i soci.

Alla Data del Documento di Offerta l'Offerente non ha dipendenti.

B.1.9 Principi contabili

Come indicato al precedente Paragrafo B.1.2 del presente Documento di Offerta, l'Offerente è stato costituito in data 18 marzo 2024 e non ha pertanto completato, alla Data del Documento di Offerta, alcun esercizio sociale.

L'Offerente predisporrà il bilancio d'esercizio in accordo con le disposizioni del Codice Civile, così come interpretate dai principi contabili emanati dall'Organismo Italiano di Contabilità e il bilancio consolidato in conformità agli IAS/IFRS.

B.1.10 Situazione patrimoniale e conto economico dell'Offerente

L'Offerente, stante la sua recente costituzione (18 marzo 2024), non ha redatto alcun bilancio.

Il primo esercizio si chiuderà al 31 dicembre 2024. Non esistono pertanto dati relativi ai bilanci dell'Offerente.

Si riporta di seguito una sintetica rappresentazione della situazione patrimoniale dell'Offerente predisposta alla data del Documento di Offerta, sulla base dei principi contabili italiani, non assoggettata ad alcuna verifica contabile e predisposta esclusivamente ai fini dell'inserimento nel presente Documento di Offerta.

<i>(in Euro)</i>	<i>Data del Documento di Offerta</i>
Attivo	10.000
Disponibilità liquide	23.200.000
Totale Attivo	23.210.000
Passivo	23.200.000
Capitale Sociale	10.000
Totale patrimonio netto	10.000
Totale passivo	23.210.000

Non è stato incluso un conto economico dell'Offerente in quanto, a partire dalla data di costituzione, l'Offerente non ha svolto alcuna attività operativa rilevante, fatta eccezione per le attività propedeutiche alla promozione dell'Offerta e quanto necessario per il suo finanziamento.

B.1.10.1 Informazioni relative all'impatto che l'acquisizione potrà determinare sulla situazione finanziaria e sui risultati economici dell'Offerente

L'Offerente sarà posto in condizione di poter far fronte pienamente alla copertura dell'Esborso Massimo Complessivo attraverso risorse finanziarie rese disponibili da parte di Holdco mediante un finanziamento soci, che dovrà essere rinunciato da Holdco alla Data di Esecuzione. Per ulteriori informazioni sul finanziamento soci e la sua rinuncia, si rinvia alla Sezione G, Paragrafo G.1.1, del Documento di Offerta.

Si riporta di seguito una sintetica rappresentazione della situazione patrimoniale dell'Offerente proforma al data del Documento di Offerta, predisposta al fine di rappresentare i principali effetti dell'Offerta e dell'Accordo di Investimento sullo stato patrimoniale dell'Offerente, come se la stessa Offerta l'Accordo di Investimento si fossero perfezionati alla Data del Documento di Offerta, e pertanto assumendo l'acquisto di tutte le Azioni Oggetto di Offerta, il perfezionamento dell'acquisizione delle Azioni Oggetto di Vendita, il perfezionamento del conferimento delle Azioni Oggetto di Conferimento e la rinuncia dei Finanziamenti Soci e la loro contestuale conversione a capitale dell'Offerente

<i>(in Euro)</i>	<i>Alla Data del Documento di Offerta Pro-forma</i>
ATTIVO	
Partecipazioni in imprese controllate	65.461.641
Totale immobilizzazioni finanziarie	65.461.641
Disponibilità liquide	10.000
Totale disponibilità liquide	0
Totale Attivo	65.471.641
PASSIVO	
Capitale Sociale	20.408
Riserve da conferimento	9.251.233
Riserva per versamenti in conto capitale	56.200.000
Totale patrimonio netto	65.471.641
Totale passivo	65.471.641

B.1.11 Situazione patrimoniale e conto economico di Holdco

In considerazione del fatto che Holdco è il soggetto a cui fa direttamente capo l'Offerente, si riportano qui di seguito:

- il conto economico consolidato, il prospetto del conto economico complessivo consolidato, lo stato patrimoniale consolidato, il rendiconto finanziario consolidato e il prospetto delle variazioni del patrimonio netto consolidato di Holdco per l'esercizio chiuso al 31 luglio 2023, posto a confronto con gli esercizi chiusi al 31 luglio 2022 (collettivamente i "**Rendiconti Finanziari Consolidati Annuali Holdco 2023**"), estratti dalla relazione finanziaria annuale di Holdco al 31 luglio 2023 (*Form 10-K, Annual Report pursuant to Section 13 or 15(d) of the Securities and Exchange Act of 1934 for the fiscal year ended July 31, 2023*), depositata presso la US Securities and Exchange Commission in data 22 settembre 2023 (la "**Relazione Annuale Holdco 2023**");
- il conto economico consolidato abbreviato, lo stato patrimoniale consolidato abbreviato, il rendiconto finanziario consolidato abbreviato e il prospetto delle variazioni del patrimonio netto consolidato abbreviato di Holdco per, rispettivamente, il trimestre ed il semestre chiusi al 31 gennaio 2024, posti a confronto con, rispettivamente, il trimestre ed il semestre chiusi al 31 gennaio 2023 (collettivamente i "**Rendiconti Finanziari Consolidati Intermedi Holdco al 31 Gennaio 2024**"), estratti dalla relazione finanziaria trimestrale di Holdco al 31 gennaio 2024 (*Form 10-Q, Quarterly Report pursuant to Section 13 or 15(d) of the Securities and Exchange Act of 1934 for the quarterly period ended January 31, 2024*), depositata presso la US Securities and Exchange Commission in data 4 Marzo 2024 (la "**Relazione Intermedia Holdco al 31 Gennaio 2024**").

I Rendiconti Finanziari Consolidati Annuali Holdco 2023 sono stati redatti in base ai principi contabili applicabili negli Stati Uniti d'America (US GAAP) e sono stati sottoposti a revisione contabile da parte di PricewaterhouseCoopers LLP.

I Rendiconti Finanziari Consolidati Intermedi Holdco al 31 Gennaio 2024 sono stati redatti in base ai principi contabili applicabili negli Stati Uniti d'America (US GAAP) e non sono stati sottoposti a revisione contabile.

La Relazione Annuale Holdco 2023 (che include, tra l'altro, i Rendiconti Finanziari Consolidati Annuali Holdco 2023 e le relative note di commento, che sono stati assoggettati a revisione contabile da parte di PricewaterhouseCoopers LLP) e la Relazione Intermedia Holdco al 31 Gennaio 2024 (che include, tra l'altro, i Rendiconti Finanziari Consolidati Intermedi Holdco al 31 Gennaio 2024 e le relative note di commento) sono disponibili sul sito di Holdco all'indirizzo <https://ir.donaldson.com/financials/sec-filings/default.aspx>.

Tutti i valori nelle seguenti sezioni sono espressi in milioni di dollari statunitensi, salvo diversa indicazione.

B.1.11.1 Rendiconti Finanziari Consolidati Annuali Holdco 2023

Conto economico consolidato (Consolidated Statement of Earnings) di Donaldson Inc. e Controllate (in milioni di USD, fatta eccezione per i valori riferiti alle azioni)

* * * * *

Esercizio chiuso al 31 luglio,

	Esercizio chiuso al 31 luglio,		
	2023	2022	2021
Ricavi	\$ 3.430,8	\$ 3.306,6	\$ 2.853,9
Costo del venduto	2.270,2	2.239,2	1.882,2
Risultato operativo lordo	1.160,6	1.067,4	971,7
Spese di vendita, generali e amministrative	602,3	554,8	519,2
Ricerca e sviluppo	78,1	69,1	67,8
Costi operativi	680,4	623,9	587,0
Risultato operativo	480,2	443,5	384,7
Oneri finanziari	19,2	14,9	13,0
Altri proventi, netti	(7,7)	(9,8)	(9,3)
Risultato al lordo delle imposte sul reddito	468,7	438,4	381,0
Imposte sul reddito	109,9	105,6	94,1
Utile netto	\$ 358,8	\$ 332,8	\$ 286,9
Media ponderata azioni – base	121,8	123,7	126,4
Media ponderata azioni – diluita	123,6	125,2	128,2
Utile netto per azione – base	\$ 2,95	\$ 2,69	\$ 2,27
Utile netto per azione – diluito	\$ 2,90	\$ 2,66	\$ 2,24

Prospetto del conto economico complessivo consolidato (Consolidated Statements of Comprehensive Income) di Donaldson Inc. e Controllate (in milioni di USD)

* * * * *

	Esercizio chiuso al 31 luglio		
	2023	2022	2021
Utile netto	\$ 358,8	\$ 332,8	\$ 286,9
Altre componenti di conto economico complessivo:			
Utile (perdita) da conversione di valuta estera	34,0	(99,6)	30,0
Adeguamento delle passività pensionistiche, al netto delle imposte differite rispettivamente di \$(0,3), \$(2,1) e \$(11,5)	0,3	7,2	35,3
Strumenti derivati:			
(Perdita) utile su strumenti derivati di copertura, al netto di imposte differite rispettivamente di \$0,5, \$(2,0) e \$(0,2)	(1,4)	7,2	0,8
Riclassificazione dell'utile (perdita) sugli strumenti derivati di copertura all'utile netto, al netto delle imposte, rispettivamente di \$(0,1), \$0,5 e \$(0,1)	0,2	(2,2)	(0,3)
Totale strumenti derivati	(1,2)	5,0	0,5
Altre componenti dell'utile (perdita) netto complessivo	33,1	(87,4)	65,8
Utile complessivo	\$ 391,9	\$ 245,4	\$ 352,7

Stato patrimoniale consolidato (Consolidated Balance Sheets) di Donaldson Inc. e Controllate (in milioni di USD, fatta eccezione per i valori riferiti alle azioni)

* * * * *

	Al 31 luglio,	
	2023	2022
Attività		
Attività correnti:		
Disponibilità liquide e mezzi equivalenti	\$ 187,1	\$ 193,3
Crediti commerciali, al netto degli accantonamenti rispettivamente di \$8,3 e \$7,6	599,7	616,6
Rimanenze nette	418,1	502,4
Risconti attivi e altre attività correnti	81,1	94,2
Totale attività correnti	1.286,0	1.406,5
Immobili, impianti e macchinari	652,9	594,4
Avviamento	481,1	345,8
Attività immateriali nette	188,1	99,8
Altre attività non correnti	162,4	153,8
Totale attività	\$ 2.770,5	\$ 2.600,3
Passività e patrimonio netto		
Passività correnti:		
Finanziamenti a breve termine	\$ 34,1	\$ 3,7
Porzione corrente dell'indebitamento finanziario a lungo termine	125,0	—
Debiti commerciali	304,9	338,5
Ratei retributivi dei dipendenti e relative imposte	119,4	113,8
Risconti passivi	25,3	22,3
Passività per imposte sul reddito	32,3	31,8
Dividendi da pagare	30,4	28,3
Altre passività correnti	85,0	91,2
Totale passività correnti	756,4	629,6
Indebitamento finanziario a lungo termine	496,6	644,3
Passività per imposte sul reddito non correnti	56,5	69,4
Imposte differite	32,3	32,7
Altre passività non correnti	108,0	91,1
Totale passività	1.449,8	1.467,1
Impegni e rischi		
Patrimonio netto:		
Azioni privilegiate, valore nominale di \$1,00, 1.000.000 azioni autorizzate, nessuna emessa	—	—
Azioni ordinarie, valore nominale \$5,00, 240.000.000 azioni autorizzate, 151.643.194 azioni emesse	758,2	758,2
Premio di emissione	24,8	17,0
Utili o perdite portati a nuovo	2.087,8	1.845,7
Totale altre perdite complessive accumulate	(172,5)	(205,6)

Azioni proprie, rispettivamente 30.528.696 e 29.089.612 azioni, al prezzo di costo	(1.377,6)	(1.282,1)
Totale patrimonio netto	1.320,7	1.133,2
Totale passività e patrimonio netto	\$ 2.770,5	\$ 2.600,3

Rendiconto finanziario consolidato (Consolidated Statements of Cash Flows) di Donaldson Inc. e Controllate (in milioni di USD)

* * * * *

	Esercizio chiuso al 31 luglio		
	2023	2022	2021
Attività operative			
Utile netto	\$ 358,8	\$ 332,8	\$ 286,9
Rettifiche per riconciliare l'utile netto con i flussi di cassa generati dalla gestione corrente:			
Ammortamenti e svalutazioni	92,3	93,8	95,3
Partecipazione agli utili delle società collegate, al netto dei dividendi ricevuti	(1,0)	0,3	(2,1)
Imposte differite sul reddito	(15,3)	(1,4)	(5,9)
Spese per piani di remunerazione in azioni	20,4	20,4	14,2
Altre componenti nette	7,3	10,6	19,6
Variazione delle attività e passività operative, escluso l'effetto delle attività acquisite:			
Crediti commerciali netti	30,1	(100,8)	(92,7)
Rimanenze nette	99,8	(147,8)	(56,3)
Risconti attivi e altre attività correnti	16,8	(10,5)	(5,3)
Debiti commerciali	(39,0)	51,1	106,6
Debiti per imposte sul reddito	(11,5)	4,9	(3,6)
Risconti passivi	2,1	8,3	(1,2)
Ratei retributivi dei dipendenti e relative imposte e altre passività correnti	(16,3)	(8,9)	46,4
Flussi netti generati dalla gestione corrente	544,5	252,8	401,9
Attività di investimento			
Investimenti in immobili, impianti e macchinari	(118,5)	(85,5)	(59,0)
Ricavi dalla vendita di immobili, impianti e macchinari	0,4	0,4	0,7
Acquisizioni al netto della liquidità acquisita	(209,2)	(68,9)	—
Liquidità netta utilizzata nelle attività di investimento	(327,3)	(154,0)	(58,3)
Attività di finanziamento			
Accensione di debiti finanziari a lungo termine	189,2	289,3	7,9
Rimborsi di debiti finanziari a lungo termine	(219,6)	(90,0)	(170,4)
Variazione dei finanziamenti a breve termine	30,4	(43,9)	45,2
Acquisto di partecipazioni di minoranza	—	—	(14,4)
Esercizio del diritto di acquisto di leasing finanziari	—	—	(13,8)
Acquisto di azioni proprie	(141,8)	(170,6)	(142,2)
Dividendi pagati	(114,4)	(110,1)	(107,2)
Ritenuta fiscale per le operazioni di retribuzione in azioni	(4,3)	(1,8)	(4,2)
Esercizio di stock option	38,3	12,9	35,8
Flussi netti di cassa assorbiti dalle attività finanziarie	(222,2)	(114,2)	(363,3)
Effetto delle variazioni dei tassi di cambio sulla liquidità	(1,2)	(14,1)	5,9
Diminuzione delle disponibilità liquide e mezzi equivalenti	(6,2)	(29,5)	(13,8)
Disponibilità liquide e mezzi equivalenti a inizio esercizio	193,3	222,8	236,6

Disponibilità liquide e mezzi equivalenti a fine esercizio	\$ 187,1	\$ 193,3	\$ 222,8
--	----------	----------	----------

Informazioni supplementari sul flusso di cassa

Imposte sul reddito pagate	\$ 140,9	\$ 102,4	\$ 105,9
Interessi pagati	\$ 20,9	\$ 12,2	\$ 10,9

Informativa aggiuntiva sulle transazioni operative e di investimento non monetarie

Incrementi accumulati di immobili, impianti e macchinari	\$ 18,5	\$ 16,3	\$ 7,0
Attività in leasing ottenute a fronte di nuove passività per leasing operativo	\$ 32,3	\$ 17,0	\$ 12,4
Trasferimento di attività e passività per leasing operativo	\$ —	\$ —	\$ (9,2)

Prospetto delle variazioni del patrimonio netto consolidato (Consolidated Statements of Changes in Stockholders' Equity) di Donaldson Inc. e Controllate (in milioni di USD, fatta eccezione per i valori riferiti alle azioni)

* * * * *

	Azioni ordinarie	Riserva sovrapprezzo azioni	Utili portati a nuovo	Partecipazioni di minoranza	Altre componenti della perdita complessiva accumulata	Azioni proprie	Totale
Saldo 31 luglio 2020	\$ 758,2	\$ —	\$ 1.445,9	\$ 5,8	\$ (184,0)	\$ (1.033,0)	\$ 992,9
Utile complessivo							
Utile netto			286,9				286,9
Conversione di valuta estera					30,0		30,0
Adeguamento delle passività pensionistiche, al netto delle imposte differite					35,3		35,3
Utili su strumenti derivati di copertura, al netto delle imposte differite					0,8		0,8
Riclassificazione degli utili sugli strumenti derivati di copertura nell'utile netto					(0,3)		(0,3)
Utile complessivo							352,7
Azioni proprie acquisite						(142,2)	(142,2)
Esercizio di stock option		(5,9)	—			41,5	35,6
Spese per la retribuzione in azioni		14,3				(0,1)	14,2
Azioni postergate e altre attività		(7,4)	(0,9)	0,1		3,9	(4,3)
Acquisto di partecipazioni di minoranza		2,2		(5,9)			(3,7)
Dividendi dichiarati (\$0,86 per azione)			(108,1)				(108,1)
Saldo 31 luglio 2021	758,2	3,2	1.623,8	—	(118,2)	(1.129,9)	1.137,1
Utile complessivo							
Utile netto			332,8				332,8
Conversione di valuta estera					(99,6)		(99,6)
Adeguamento delle passività pensionistiche, al netto delle imposte differite					7,2		7,2
Utili su strumenti derivati di copertura, al netto delle imposte differite					7,2		7,2
Riclassificazione degli utili sugli strumenti derivati di copertura nell'utile netto					(2,2)		(2,2)
Utile complessivo							245,4
Azioni proprie acquisite						(170,6)	(170,6)
Esercizio di stock option		(2,5)	—			15,8	13,3
Spese per la retribuzione in azioni		20,5	—			(0,1)	20,4
Azioni postergate e altre attività		(4,2)	(0,2)			2,7	(1,7)
Dividendi dichiarati (\$0,90 per azione)			(110,7)				(110,7)
Saldo 31 luglio 2022	758,2	17,0	1.845,7	—	(205,6)	(1.282,1)	1.133,2
Utile complessivo							
Utile netto			358,8				358,8
Conversione di valuta estera					34,0		34,0

Adeguamento delle passività pensionistiche, al netto delle imposte differite						0,3	0,3
Perdite su strumenti derivati di copertura, al netto delle imposte differite						(1,4)	(1,4)
Riclassificazione delle perdite su strumenti derivati di copertura nell'utile netto						0,2	0,2
Utile complessivo							391,9
Azioni proprie acquisite						(141,8)	(141,8)
Esercizio di stock option	(5,2)	—				42,1	36,9
Spese per la retribuzione in azioni	20,2	—				0,2	20,4
Azioni postergate e altre attività	(7,2)	(0,3)				4,0	(3,5)
Dividendi dichiarati (\$0,96 per azione)			(116,4)				(116,4)
Saldo 31 luglio 2023	\$ 758,2	\$ 24,8	\$ 2.087,8	\$ —	\$ (172,5)	\$ (1.377,6)	\$ 1.320,7

B.1.11.2 **Rendiconti Finanziari Consolidati Intermedi Holdco al 31 Gennaio 2024**

Conto economico consolidato abbreviato (Condensed Consolidated Statement of Earnings) di Donaldson Inc. e Controllate (in milioni di USD, fatta eccezione per i valori riferiti alle azioni). Non soggetto a revisione contabile.

	* * * * *			
	Trimestre chiuso al 31 gennaio		Semestre chiuso al 31 gennaio	
	2024	2023	2024	2023
Ricavi	\$ 876,7	\$ 828,3	\$ 1.723,0	\$ 1.675,6
Costo del venduto	568,1	543,9	1.113,5	1.104,0
Risultato operativo lordo	308,6	284,4	609,5	571,6
Spese di vendita, spese generali e amministrative	156,8	149,6	311,8	298,8
Ricerca e sviluppo	22,1	18,5	43,4	37,2
Costi operativi	178,9	168,1	355,2	336,0
Risultato operativo	129,7	116,3	254,3	235,6
Oneri finanziari	5,6	4,6	11,1	9,2
Altri proventi, netti	(4,9)	(1,6)	(8,7)	(3,4)
Risultato al lordo delle imposte sul reddito	129,0	113,3	251,9	229,8
Imposte sul reddito	30,3	27,3	61,1	56,6
Utile netto	\$ 98,7	\$ 86,0	\$ 190,8	\$ 173,2
Media ponderata azioni – base	120,5	121,7	120,7	122,2
Media ponderata azioni – diluita	122,1	123,3	122,4	123,7
Utile netto per azione – base	\$ 0,82	\$ 0,71	\$ 1,58	\$ 1,42
Utile netto per azione – diluita	\$ 0,81	\$ 0,70	\$ 1,56	\$ 1,40

Stato patrimoniale consolidato abbreviato (Condensed Consolidated Balance Sheets) di Donaldson Inc. e Controllate (in milioni di USD, fatta eccezione per i valori riferiti alle azioni). Non soggetto a revisione contabile.

* * * * *

	31 gennaio 2024	31 luglio 2023
Attività		
Attività correnti:		
Disponibilità liquide e mezzi equivalenti	\$ 193,8	\$ 187,1
Crediti commerciali, al netto degli accantonamenti rispettivamente di \$5,9 e \$8,3	599,3	599,7
Rimanenze nette	433,4	418,1
Risconti attivi e altre attività correnti	90,7	81,1
Totale attività correnti	1.317,2	1.286,0
Immobili, impianti e macchinari	647,0	652,9
Avviamento	475,9	481,1
Attività immateriali nette	179,4	188,1
Altre attività non correnti	164,0	162,4
Totale attività	\$ 2.783,5	\$ 2.770,5
Passività e patrimonio netto		
Passività correnti:		
Finanziamenti a breve termine	\$ 50,4	\$ 34,1
Porzione corrente dell'indebitamento finanziario a lungo termine	211,7	125,0
Debiti commerciali	325,8	304,9
Ratei retributivi dei dipendenti e relative imposte	110,3	119,4
Risconti passivi	29,7	25,3
Passività per imposte sul reddito	37,1	32,3
Dividendi da pagare	30,1	30,4
Altre passività correnti	98,4	85,0
Totale passività correnti	893,5	756,4
Indebitamento a lungo termine	352,0	496,6
Debiti per imposte sul reddito non correnti	40,1	56,5
Imposte differite	21,9	32,3
Altre passività non correnti	100,2	108,0
Totale passività	1.407,7	1.449,8
Patrimonio netto:		
Azioni privilegiate, valore nominale di \$1,00, 1.000.000 azioni autorizzate, nessuna emessa	—	—
Azioni ordinarie, valore nominale \$5,00, 240.000.000 azioni autorizzate, 151.643.194 azioni emesse	758,2	758,2
Premio di emissione	24,0	24,8
Utili o perdite accumulati	2.219,0	2.087,8
Totale altre perdite complessive accumulate	(189,2)	(172,5)

Azioni proprie, rispettivamente 31.318.617 e 30.528.696 azioni, al prezzo di costo	(1.436,2)	(1.377,6)
Totale patrimonio netto	1.375,8	1.320,7
Totale passività e patrimonio netto	\$ 2.783,5	\$ 2.770,5

Rendiconto finanziario consolidato abbreviato (Condensed Consolidated Statements of Cash Flows) di Donaldson Inc. e Controllate (in milioni di USD). Non soggetto a revisione contabile.

* * * * *

	Semestre chiuso al 31 gennaio	
	2024	2023
Attività operative		
Utile netto	\$ 190,8	\$ 173,2
Rettifiche per riconciliare l'utile netto con i flussi di cassa generati dalla gestione corrente:		
Ammortamenti e svalutazioni	48,9	44,8
Imposte differite sul reddito	(10,3)	(7,1)
Spese di remunerazione in azioni	14,5	13,7
Altre componenti nette	1,4	2,9
Variazioni delle attività e passività operative	(20,3)	(7,0)
Flussi netti generati dalla gestione corrente	225,0	220,5
Attività di investimento		
Investimenti in immobili, impianti e macchinari	(44,5)	(57,6)
Liquidità netta utilizzata nelle attività di investimento	(44,5)	(57,6)
Attività di finanziamento		
Accensione di debiti finanziari a lungo termine	35,0	40,0
Rimborsi di debiti finanziari a lungo termine	(88,7)	(65,0)
Variazione dei finanziamenti a breve termine	16,3	0,3
Acquisto di azioni proprie	(86,6)	(115,2)
Dividendi pagati	(60,3)	(56,2)
Esercizio di stock option e altro	12,6	19,3
Flussi netti di cassa assorbiti dalle attività finanziarie	(171,7)	(176,8)
Effetto delle variazioni dei tassi di cambio sulla liquidità	(2,1)	—
Aumento (diminuzione) delle disponibilità liquide e mezzi equivalenti	6,7	(13,9)
Disponibilità liquide e mezzi equivalenti a inizio esercizio	187,1	193,3
Disponibilità liquide e mezzi equivalenti a fine esercizio	\$ 193,8	\$ 179,4
Informazioni supplementari sul flusso di cassa		
Imposte sul reddito pagate	\$ 85,1	\$ 72,3
Interessi pagati	\$ 11,3	\$ 8,9
Informativa aggiuntiva sulle transazioni operative e di investimento non monetarie		
Rateizzazione degli investimenti in immobili, impianti e macchinari	\$ 14,5	\$ 19,2
Attività in leasing ottenute a fronte di nuove passività per leasing operativo	\$ 8,2	\$ 10,3

Prospetto delle variazioni del patrimonio netto consolidato abbreviato (Condensed Consolidated Statements of Changes in Stockholders' Equity) di Donaldson Inc. e Controllate (in milioni di USD). Non soggetto a revisione contabile.

* * * * *

Trimestre chiuso al 31 gennaio 2024 e 2023

	Azioni ordinarie	Riserva sovrapprezzo azioni	Utili portati a nuovo	Altre componenti della perdita complessiva accumulata	Azioni proprie	Totale
Saldo al 31 ottobre 2023	\$ 758,2	\$ 25,6	\$ 2.180,2	\$ (208,3)	\$ (1.419,6)	\$ 1.336,1
Utile netto			98,7			98,7
Altre componenti di conto economico complessivo				19,1		19,1
Azioni proprie acquistate					(33,4)	(33,4)
Dividendi dichiarati (\$0,50 per azione)			(60,2)			(60,2)
Retribuzione in azioni e altre attività		(1,6)	0,3		16,8	15,5
Saldo al 31 gennaio 2024	\$ 758,2	\$ 24,0	\$ 2.219,0	\$ (189,2)	\$ (1.436,2)	\$ 1.375,8
Saldo al 31 ottobre 2022	\$ 758,2	\$ 22,2	\$ 1.932,8	\$ (239,9)	\$ (1.318,5)	\$ 1.154,8
Utile netto			86,0			86,0
Altre componenti di conto economico complessivo				59,7		59,7
Azioni proprie acquistate					(69,5)	(69,5)
Dividendi dichiarati (\$0,46 per azione)			(56,0)			(56,0)
Retribuzione in azioni e altre attività		(2,0)			21,2	19,2
Saldo al 31 gennaio 2023	\$ 758,2	\$ 20,2	\$ 1.962,8	\$ (180,2)	\$ (1.366,8)	\$ 1.194,2

Semestre chiuso al 31 gennaio 2024 e 2023

	Azioni ordinarie	Riserva sovrapprezzo azioni	Utili portati a nuovo	Altre componenti della perdita complessiva accumulata	Azioni proprie	Totale
Saldo al 31 luglio 2023	\$ 758,2	\$ 24,8	\$ 2.087,8	\$ (172,5)	\$ (1.377,6)	\$ 1.320,7
Utile netto			190,8			190,8
Altre perdite complessive				(16,7)		(16,7)
Azioni proprie acquistate					(87,1)	(87,1)
Dividendi dichiarati (\$0,50 per azione)			(60,1)			(60,1)
Retribuzione in azioni e altre attività		(0,8)	0,5		28,5	28,2
Saldo al 31 gennaio 2024	\$ 758,2	\$ 24,0	\$ 2.219,0	\$ (189,2)	\$ (1.436,2)	\$ 1.375,8
Saldo al 31 luglio 2022	\$ 758,2	\$ 17,0	\$ 1.845,7	\$ (205,6)	\$ (1.282,1)	\$ 1.133,2
Utile netto			173,2			173,2
Altre componenti di conto economico complessivo				25,4		25,4
Azioni proprie acquistate					(115,2)	(115,2)
Dividendi dichiarati (\$0,46 per azione)			(55,9)			(55,9)

Retribuzione in azioni e altre attività		3,2	(0,2)		30,5	33,5						
Saldo al 31 gennaio 2023	\$	758,2	\$	20,2	\$	1.962,8	\$	(180,2)	\$	(1.366,8)	\$	1.194,2

B.1.11.3 Indebitamento finanziario di consolidato di Holdco

Si riportano qui di seguito informazioni selezionate sull'indebitamento finanziario consolidato di Holdco al 31 luglio 2023, posto a confronto con il corrispondente valore al 31 luglio 2022, estratte dalla Relazione Annuale Holdco 2023.

Indebitamento finanziario a breve termine

Di seguito il dettaglio dell'indebitamento finanziario a breve termine al 31 luglio 2023 e 2022 (in milioni di USD):

	Programma Europe Commercial Paper		Linee di Credito U.S.		Linee di credito Operations Europee		Linee di Credito nel resto del mondo		Totale	
	Esercizio chiuso al 31 luglio									
	2023	2022	2023	2022	2023	2022	2023	2022	2023	2022
Linee di credito a breve disponibili	\$ 110,3	\$ 102,1	\$ 100,0	\$ 100,0	\$ 45,0	\$ 42,4	\$ 50,8	\$ 52,8	\$ 306,1	\$ 297,3
Utilizzo delle linee di credito:										
Indebitamento in circolazione	24,3	—	9,8	—	—	—	—	3,7	34,1	3,7
Altri utilizzi non legati all'indebitamento finanziario	—	—	—	—	28,8	27,0	18,8	19,1	47,6	46,1
Totale utilizzo	24,3	—	9,8	—	28,8	27,0	18,8	22,8	81,7	49,8
Capacità di indebitamento residua	\$ 86,0	\$ 102,1	\$ 90,2	\$ 100,0	\$ 16,2	\$ 15,4	\$ 32,0	\$ 30,0	\$ 224,4	\$ 247,5
Tasso di interesse medio ponderato al 31 luglio 2023 e 2022	4,09 %	N/A	6,17 %	N/A	N/A	N/A	N/A	0,37 %	4,69 %	0,37 %

Gli altri utilizzi non legati all'indebitamento finanziario comprendono strumenti finanziari quali garanzie bancarie e strumenti sui tassi di cambio. Le commissioni per gli esercizi chiusi al 31 luglio 2023 e 2022 non sono state significative.

Indebitamento finanziario a lungo termine

Di seguito il dettaglio dell'indebitamento finanziario a lungo termine al 31 luglio 2023 e 2022 (in milioni di USD):

Strumento finanziario	Fisso o Variabile	Importo	Data di scadenza	Tasso di Interesse		Saldo in circolazione (in milioni USD)	
				31 luglio 2023	31 luglio 2022	31 luglio 2023	31 luglio 2022
Titoli di debito senior non garantiti	Fisso	\$125,0 milioni	27 marzo 2024	3,72 %	3,72 %	\$ 125,0	\$ 125,0
Titoli di debito senior non garantiti	Fisso	\$125,0 milioni	17 giugno 2030	3,18 %	3,18 %	125,0	125,0
Titoli di debito senior non garantiti	Fisso	\$100,0 milioni	5 agosto 2031	2,50 %	2,50 %	100,0	100,0
Linea di credito revolving non garantita	Variabile	\$500,0 milioni	21 maggio 2026	5,09 %	2,88 %	96,2	125,0
Finanziamento non garantito	Variabile	€80,0 milioni	28 ottobre 2024	4,41 %	0,91 %	88,2	81,7
Titoli di debito senior non garantiti	Fisso	\$50,0 milioni	5 novembre 2028	2,12 %	2,12 %	50,0	50,0
Titoli di debito senior non garantiti	Fisso	\$25,0 milioni	16 aprile 2025	2,93 %	2,93 %	25,0	25,0

Finanziamento non garantito	Variabile	¥1,0 miliardi	31 luglio 2028	0,57 %	0,41 %	7,0	7,5
Finanziamento non garantito	Variabile	¥1,0 miliardi	15 luglio 2026	0,49 %	0,49 %	7,0	7,5
Costi di emissione del debito, netti						(1,8)	(2,4)
Subtotale						621,6	644,3
Meno scadenze correnti						(125,0)	—
Totale indebitamento a lungo termine						\$ 496,6	\$ 644,3

La linea di credito revolving da USD 500,0 milioni di Holdco è stata concessa da un gruppo di finanziatori e consente di ottenere disponibilità in diverse valute. Il tasso di interesse è determinato come somma del tasso base di riferimento più lo spread applicabile. La disponibilità della linea può essere ridotta o il finanziamento può essere rimborsato anticipatamente a discrezione della Società. Holdco può richiedere di aumentare la linea di credito rotativa fino a 250,0 milioni di dollari, in base alle condizioni del relativo contratto, tra cui la notifica scritta e l'accettazione dei finanziatori, attraverso meccanismo di tipo "accordion". Le erogazioni vengono automaticamente rinnovate fino alla data di scadenza della linea di credito, a meno che il finanziamento non venga rimborsato anticipatamente o Holdco risulti inadempiente. La linea di credito totale include una commissione compresa tra lo 0,08% e lo 0,25%, variabile in funzione del livello di leva finanziaria di Holdco.

Alcuni finanziamenti prevedono il rispetto di covenant finanziari legati alla copertura degli interessi (*interest coverage*) e al livello della leva finanziaria (*leverage ratios*), oltre ad altri covenant non finanziari. Al 31 luglio 2023, tutti i covenant in essere risultavano rispettati.

Al 31 luglio 2023, Holdco disponeva di una capacità di indebitamento a lungo termine di USD 396,3 milioni per ulteriori prestiti nell'ambito della linea di credito esistente. La capacità di indebitamento rimanente è stata ridotta per le lettere di credito standby.

Le scadenze future del debito a lungo termine di Holdco al 31 luglio 2023 sono le seguenti (in milioni di USD):

2024	\$	125,0
2025		113,2
2026		103,2
2027		—
2028		7,0
Successivamente		275,0
Totale pagamenti per scadenze future		623,4
Meno costi di emissione del debito, netti		(1,8)
Totale pagamenti per scadenze future, al netto dei costi di emissione del debito		\$ 621,6

B.1.12 Andamento recente

Nel periodo intercorrente tra la costituzione dell'Offerente (18 marzo 2024) e la Data del Documento di Offerta, non si sono registrati fatti che assumano rilevanza ai fini della situazione economica, patrimoniale e finanziaria dell'Offerente, fatte salve le attività connesse alla presentazione dell'Offerta e quanto necessario per il suo finanziamento.

Si precisa che, in data 4 giugno 2024, Holdco ha approvato la relazione finanziaria trimestrale al 30 aprile 2024 (*Form 10-Q, Quarterly Report pursuant to Section 13 or 15(d) of the Securities and Exchange Act of 1934 for the quarterly period ended April 30, 2024*), depositata presso la US Securities and Exchange Commission in data 4 giugno 2024 (la "**Relazione Intermedia Holdco al 30 Aprile 2024**").

Si riportano qui di seguito il conto economico consolidato abbreviato, il prospetto del conto economico complessivo consolidato abbreviato, lo stato patrimoniale consolidato abbreviato, il rendiconto finanziario consolidato abbreviato e il prospetto delle variazioni del patrimonio netto consolidato abbreviato di Holdco per, rispettivamente, il trimestre ed il novestre chiusi al 30 aprile 2024, posti a confronto con, rispettivamente, il trimestre ed il novestre chiusi al 30 aprile 2023 (collettivamente i "**Rendiconti Finanziari Consolidati Intermedia Holdco al 30 Aprile 2024**"), estratti dalla Relazione Intermedia Holdco al 30 Aprile 2024.

I Rendiconti Finanziari Consolidati Intermedi Holdco al 30 aprile 2024 sono stati redatti in base ai principi contabili applicabili negli Stati Uniti d'America (US GAAP) e non sono stati sottoposti a revisione contabile.

Si riportano altresì informazioni selezionate sull'indebitamento finanziario consolidato di Holdco al 30 aprile 2024, estratte dalla Relazione Intermedia Holdco al 30 aprile 2024.

La Relazione Intermedia Holdco al 30 aprile 2024 (che include, tra l'altro, i Rendiconti Finanziari Consolidati Intermedi Holdco al 30 aprile 2024 e le relative note di commento) è disponibile sul sito di Holdco all'indirizzo <https://ir.donaldson.com/financials/sec-filings/default.aspx>.

* * * * *

Conto economico consolidato abbreviato (Condensed Consolidated Statement of Earnings) di Donaldson Inc. e Controllate (in milioni di USD, fatta eccezione per i valori riferiti alle azioni). Non soggetto a revisione contabile.

	Trimestri chiusi al 30 aprile		Nove mesi chiusi al 30 aprile	
	2024	2023	2024	2023
Ricavi	\$ 927.9	\$ 875.7	\$ 2.650.9	\$ 2.551.3
Costo del venduto	597.8	586.9	1.711.3	1.690.8
Risultato operativo lordo	330.1	288.8	939.6	860.5
Spese di vendita, generali e amministrative	161.7	145.8	473.5	444.7
Ricerca e sviluppo	24,8	19,0	68,2	56,2
Costi operativi	186,5	164,8	541,7	500,9
Risultato operativo	143,6	124,0	397,9	359,6
Oneri finanziari	5,0	5,1	16,1	14,3
Altri proventi, netti	(5,4)	(2,6)	(14,1)	(6,1)
Risultato al lordo delle imposte sul reddito	144,0	121,5	395,9	351,4
Imposte sul reddito	30,5	27,8	91,6	84,5
Utile netto	\$ 113,5	\$ 93,7	\$ 304,3	\$ 266,9
Media ponderata azioni – base	120,8	121,6	120,8	122,0
Media ponderata azioni – diluita	122,9	123,5	122,6	123,7
Utile netto per azione – base	\$ 0,94	\$ 0,77	\$ 2,52	\$ 2,19
Utile netto per azione – diluito	\$ 0,92	\$ 0,76	\$ 2,48	\$ 2,16

Prospetto del conto economico complessivo consolidato (Consolidated Statements of Comprehensive Income) di Donaldson Inc. e Controllate (in milioni di USD). Non soggetto a revisione contabile.

	Trimestri chiusi al 30 aprile		Nove mesi chiusi al 30 aprile	
	2024	2023	2024	2023
Utile netto	\$ 113,5	\$ 93,7	\$ 304,3	\$ 266,9
Altre componenti di conto economico complessivo:				
Utile (perdita) da conversione di valuta estera	(13,5)	1,2	(30,2)	26,4
Adeguamento delle passività pensionistiche, al netto delle imposte differite rispettivamente di \$(0,9), \$0,1, \$(1,1) e \$0,0	2,7	(0,7)	3,5	(0,2)
Strumenti derivati:				
(Perdita) utile su strumenti derivati di copertura, al netto di imposte differite rispettivamente di \$0,1, \$0,1, \$0,1 e \$0,0	0,3	(0,4)	(0,4)	(0,1)
Riclassificazione dell'utile (perdita) sugli strumenti derivati di copertura all'utile netto, al netto delle imposte, rispettivamente di \$0,1, \$(0,2), \$0,2 e \$0,1	(0,4)	0,6	(0,5)	—
Totale strumenti derivati	(0,1)	0,2	(0,9)	(0,1)
Altre componenti dell'utile (perdita) netto complessivo	(10,9)	0,7	(27,6)	26,1
Utile complessivo	\$ 102,6	\$ 94,4	\$ 276,7	\$ 293,0

Stato patrimoniale consolidato abbreviato (Condensed Consolidated Balance Sheets) di Donaldson Inc. e Controllate (in milioni di USD, fatta eccezione per i valori riferiti alle azioni). Non soggetto a revisione contabile.

	30 aprile 2024	31 luglio 2023
Attività		
Attività correnti:		
Disponibilità liquide e mezzi equivalenti	\$ 223,7	\$ 187,1
Crediti commerciali, al netto degli accantonamenti rispettivamente di \$6,3 e \$8,3	638,4	599,7
Rimanenze nette	444,7	418,1
Risconti attivi e altre attività correnti	93,9	81,1
Totale attività correnti	1.400,7	1.286,0
Immobili, impianti e macchinari	642,8	652,9
Avviamento	475,3	481,1
Attività immateriali nette	174,6	188,1
Altre attività non correnti	172,7	162,4
Totale attività	\$ 2.866,1	\$ 2.770,5
Passività e patrimonio netto		
Passività correnti:		
Finanziamenti a breve termine	\$ 49,4	\$ 34,1
Porzione corrente dell'indebitamento finanziario a lungo termine	25,0	125,0
Debiti commerciali	370,0	304,9
Ratei retributivi dei dipendenti e relative imposte	123,2	119,4
Risconti passivi	25,8	25,3
Passività per imposte sul reddito	37,9	32,3
Dividendi da pagare	—	30,4
Altre passività correnti	103,9	85,0
Totale passività correnti	735,2	756,4
Indebitamento finanziario a lungo termine	481,8	496,6
Passività per imposte sul reddito non correnti	42,0	56,5
Imposte differite	17,5	32,3
Altre passività non correnti	105,6	108,0
Totale passività	1.382,1	1.449,8
Patrimonio netto:		
Azioni privilegiate, valore nominale di \$1,00, 1.000.000 azioni autorizzate, nessuna emessa	—	—
Azioni ordinarie, valore nominale \$5,00, 240.000.000 azioni autorizzate, 151.643.194 azioni emesse	758,2	758,2
Premio di emissione	23,7	24,8
Utili o perdite portati a nuovo	2.332,5	2.087,8
Totale altre perdite complessive accumulate	(200,1)	(172,5)
Azioni proprie, rispettivamente 30.978.047 e 30.528.696 azioni, al prezzo di costo	(1.430,3)	(1.377,6)
Totale patrimonio netto	1.484,0	1.320,7
Totale passività e patrimonio netto	\$ 2.866,1	\$ 2.770,5

Rendiconto finanziario consolidato abbreviato (Condensed Consolidated Statements of Cash Flows) di Donaldson Inc. e Controllate (in milioni di USD). Non soggetto a revisione contabile.

	Nove mesi chiusi al 30 aprile	
	2024	2023
Attività operative		
Utile netto	\$ 304,3	\$ 266,9
Rettifiche per riconciliare l'utile netto con i flussi di cassa generati dalla gestione corrente:		
Ammortamenti e svalutazioni	73,5	67,3
Imposte differite sul reddito	(16,6)	(9,6)
Spese per piani di remunerazione in azioni	18,3	17,1
Altre componenti nette	2,0	3,8
Variazione delle attività e passività operative	(15,0)	8,2
Flussi netti generati dalla gestione corrente	366,5	353,7
Attività di investimento		
Investimenti in immobili, impianti e macchinari	(65,8)	(92,8)
Acquisizioni al netto della liquidità acquisita	(2,0)	(62,3)
Liquidità netta utilizzata nelle attività di investimento	(67,8)	(155,1)
Attività di finanziamento		
Proventi da debiti finanziari a lungo termine	119,7	80,0
Rimborsi di debiti finanziari a lungo termine	(228,8)	(135,0)
Variazione dei finanziamenti a breve termine	15,9	23,1
Acquisto di partecipazioni di minoranza	(113,8)	(119,3)
Pagamento del corrispettivo potenziale	(1,7)	—
Dividendi pagati	(90,3)	(84,1)
Esercizio di stock option e altri	41,5	31,2
Flussi netti di cassa assorbiti dalle attività finanziarie	(257,5)	(204,1)
Effetto delle variazioni dei tassi di cambio sulla liquidità	(4,6)	(1,8)
Aumento (diminuzione) disponibilità liquide e mezzi equivalenti	36,6	(7,3)
Disponibilità liquide e mezzi equivalenti a inizio esercizio	187,1	193,3
Disponibilità liquide e mezzi equivalenti a fine esercizio	\$ 223,7	\$ 186,0
Informazioni supplementari sul flusso di cassa		
Imposte sul reddito pagate	\$ 115,1	\$ 112,7
Interessi pagati	\$ 17,8	\$ 15,6
Informativa aggiuntiva sulle transazioni operative e di investimento non monetarie		
Incrementi accumulati di immobili, impianti e macchinari	\$ 12,0	\$ 17,9
Attività in leasing ottenute a fronte di nuove passività per leasing operativo	\$ 16,3	\$ 20,6

Prospetto delle variazioni del patrimonio netto consolidato abbreviato (Condensed Consolidated Statements of Changes in Stockholders' Equity) di Donaldson Inc. e Controllate (in milioni di USD, fatta eccezione per i valori riferiti alle azioni). Non soggetto a revisione contabile.

	Trimestri chiusi al 30 Aprile 2024 e 2023					
	Azioni ordinarie	Riserva sovrapprezzo azioni	Utili portati a nuovo	Altre componenti della perdita complessiva accumulata	Azioni proprie	Totale
Salvo al 31 gennaio 2024	\$ 758,2	\$ 24,0	\$ 2.219,0	\$ (189,2)	\$ (1.436,2)	\$ 1.375,8
Utile netto			113,5			113,5
Altre perdite complessive				(10,9)		(10,9)
Azioni proprie acquistate					(26,9)	(26,9)
Dividendi dichiarati (\$0,00 per azioni)			0,1			0,1
Compensi in azioni e altre attività		(0,3)	(0,1)		32,8	32,4
Saldo al 30 aprile 2024	<u>\$ 758,2</u>	<u>\$ 23,7</u>	<u>\$ 2.332,5</u>	<u>\$ (200,1)</u>	<u>\$ (1.430,3)</u>	<u>\$ 1.484,0</u>
Saldo al 31 gennaio 2023	\$ 758,2	\$ 20,2	\$ 1.962,8	\$ (180,2)	\$ (1.366,8)	\$ 1.194,2
Utile netto			93,7			93,7
Altre perdite complessive				0,7		0,7
Azioni proprie acquistate					(4,1)	(4,1)
Dividendi dichiarati (\$0,00 per azioni)			0,1			0,1
Compensi in azioni e altre attività		1,8	(0,1)		12,4	14,1
Saldo al 30 aprile 2023	<u>\$ 758,2</u>	<u>\$ 22,0</u>	<u>\$ 2.056,5</u>	<u>\$ (179,5)</u>	<u>\$ (1.358,5)</u>	<u>\$ 1.298,7</u>
	Novembre mesi chiusi al 30 aprile 2024 e 2023					
	Azioni ordinarie	Riserva sovrapprezzo azioni	Utili portati a nuovo	Altre componenti della perdita complessiva accumulata	Azioni proprie	Totale
Saldo al 31 luglio 2023	\$ 758,2	\$ 24,8	\$ 2.087,8	\$ (172,5)	\$ (1.377,6)	\$ 1.320,7
Utile netto			304,3			304,3
Altre perdite complessive				(27,6)		(27,6)
Azioni proprie acquistate					(114,0)	(114,0)
Dividendi dichiarati (\$0,50 per azioni)			(60,0)			(60,0)
Compensi in azioni e altre attività		(1,1)	0,4		61,3	60,6
Saldo al 30 aprile 2024	<u>\$ 758,2</u>	<u>\$ 23,7</u>	<u>\$ 2.332,5</u>	<u>\$ (200,1)</u>	<u>\$ (1.430,3)</u>	<u>\$ 1.484,0</u>
Saldo al 31 luglio 2022	\$ 758,2	\$ 17,0	\$ 1.845,7	\$ (205,6)	\$ (1.282,1)	\$ 1.133,2
Utile netto			266,9			266,9
Altre perdite complessive				26,1		26,1
Azioni proprie acquistate					(119,3)	(119,3)
Dividendi dichiarati (\$0,46 per azioni)			(55,8)			(55,8)
Compensi in azioni e altre attività		5,0	(0,3)		42,9	47,6
Saldo al 30 aprile 2023	<u>\$ 758,2</u>	<u>\$ 22,0</u>	<u>\$ 2.056,5</u>	<u>\$ (179,5)</u>	<u>\$ (1.358,5)</u>	<u>\$ 1.298,7</u>

Indebitamento finanziario di consolidato di Holdco al 30 aprile 2024

Indebitamento finanziario a lungo termine

Al 30 Aprile 2024, Holdco dispone di una linea di credito linea revolving non garantita che scadrà il 21 maggio 2026 di USD 500 milioni di cui USD 382,5 milioni disponibili e USD 110 milioni utilizzati.

Alcuni finanziamenti prevedono il rispetto di covenant finanziari legati alla copertura degli interessi (*interest coverage*) e al livello della leva finanziaria (*leverage ratios*), oltre ad altri covenant non finanziari. Al 30 aprile 2024, tutti i covenant in essere risultavano rispettati.

B.1.13 Persone che agiscono di concerto con l'Offerente

Ai sensi dell'articolo 101-bis, comma 4 e 4-bis, del TUF, Holdco, Pelmo, il Socio di Maggioranza Pelmo e il Socio di Minoranza Pelmo sono persone che agiscono di concerto con l'Offerente (le "**Persone che Agiscono di Concerto**" e, ciascuna di esse, una "**Persona che Agisce di Concerto**").

Più specificamente:

- Holdco si qualifica come persona che agisce di concerto con l'Offerente ai sensi dell'articolo 101-bis, comma 4-bis, lettera b), del TUF in quanto controlla direttamente l'Offerente, di cui detiene l'intero capitale sociale (cfr. Paragrafo 1.1 che precede);
- Pelmo si qualifica come persona che agisce di concerto con l'Offerente ai sensi dell'articolo 101-bis, comma 4-bis, lettera a) del TUF in quanto parte dell'Accordo di Investimento;
- il Socio di Maggioranza Pelmo si qualifica come persona che agisce di concerto con l'Offerente ai sensi dell'articolo 101-bis, comma 4-bis, lettera a), b) e d) del TUF in quanto controlla direttamente Pelmo, è amministratore di Pelmo ed è parte dell'Accordo di Investimento; e
- il Socio di Minoranza Pelmo si qualifica come persona che agisce di concerto con l'Offerente ai sensi dell'articolo 101-bis, comma 4-bis, lettera a) del TUF in quanto è parte dell'Accordo di Investimento.

L'Offerente ha promosso l'Offerta anche per conto delle Persone che agiscono di concerto, ai sensi degli articoli 106 e 109, commi 1 e 3, del TUF.

Fermo restando quanto precede, l'Offerente è il solo soggetto a rendersi acquirente delle Azioni Oggetto dell'Offerta che saranno portate in adesione alla medesima.

B.2 Società emittente gli strumenti finanziari oggetto dell'Offerta

Premessa

Le informazioni contenute nel presente Paragrafo B.2 sono tratte esclusivamente dai dati resi pubblici dall'Emittente e da altre informazioni pubblicamente disponibili alla Data del Documento di Offerta, inclusi a titolo puramente indicativo e non esaustivo:

- il documento di ammissione relativo all'ammissione alle negoziazioni su EGM delle azioni dell'Emittente, pubblicato dall'Emittente nel mese di novembre 2021 e disponibile sul sito dell'Emittente (www.medica-spa.com) (il "**Documento di Ammissione**");
- il bilancio consolidato e di esercizio dell'Emittente al 31 dicembre 2023, corredato dagli allegati previsti per legge.

I documenti relativi all'Emittente e alle sue società controllate sono pubblicati sul sito internet dell'Emittente (all'indirizzo <https://www.medica-spa.com>).

B.2.1 Denominazione, forma giuridica e sede sociale

La denominazione sociale dell'Emittente è "Medica S.p.A."

L'Emittente è una società per azioni di diritto italiano, sede legale in Via degli Artigiani 7, 41036, Medolla (MO), iscrizione al Registro delle Imprese di Modena, codice fiscale e P.IVA 01604300366 e R.E.A. n. MO – 229672.

Ai sensi dell'Articolo 4 dello Statuto Medica la durata dell'Emittente è fissata al 31 (trentuno) dicembre 2050, salvo proroga oppure anticipato scioglimento.

B.2.2 Capitale sociale

Alla Data del Documento di Offerta il capitale sociale dell'Emittente ammonta ad euro 4.223.250, integralmente sottoscritto e versato, suddiviso in 4.223.250 azioni ordinarie, prive di valore nominale.

Le Azioni sono ammesse alla negoziazione su Euronext Growth Milan con codice ISIN IT0005460149 e sono in regime di dematerializzazione ai sensi dell'art. 83-bis del TUF.

Le Azioni sono negoziate su Euronext Growth Milan a partire dal 3 novembre 2021. L'ammissione è avvenuta ad esito del collocamento di complessive n. 847.650 Azioni per un controvalore totale di euro 22,9 milioni, a fronte di un prezzo di collocamento di euro 27,00 (ventisette/00) per Azione.

Sulla base delle informazioni pubblicate dall'Emittente, l'Emittente non ha emesso obbligazioni convertibili in azioni, né sussiste alcun impegno per l'emissione di obbligazioni e alcuna delega che attribuisca al Consiglio di Amministrazione dell'Emittente il potere di deliberare l'emissione di obbligazioni convertibili in azioni.

Alla Data del Documento di Offerta, l'Emittente non detiene azioni proprie.

B.2.3 Soci rilevanti e patti parasociali

Alla Data del Documento di Offerta gli azionisti che, secondo le risultanze del libro soci e le altre informazioni disponibili all'Offerente, possiedono, direttamente o indirettamente, un numero di Azioni dell'Emittente rappresentanti una partecipazione superiore al 5% del capitale sociale sono indicati nella tabella che segue:

Dichiarante ovvero soggetto posto al vertice della catena partecipativa	Azionista diretto	Titolo di possesso	N. Azioni possedute	% detenuta rispetto al capitale sociale
Luciano Fecondini	Pelmo	Proprietà	3.375.600	79,93%
Azimut Investments S.A.	Azimut Investments S.A.	Proprietà	228.100	5,40%
Mercato	-	-	619.550	14,67%
Totale			4.223.250	100%

Alla Data del Documento di Offerta sono in essere l'Accordo di Investimento tra Holdco, Pelmo, il Socio di Maggioranza Pelmo e il Socio di Minoranza Pelmo, cui è allegato il Patto Parasociale che sarà sottoscritto Holdco e Pelmo alla Data di Esecuzione.

Per ulteriori informazioni in merito all'Accordo di Investimento e al Patto Parasociale, si rinvia alle informazioni contenute nella nell'Appendice K.2 allegata al presente Documento di Offerta.

B.2.4 Organi di amministrazione e controllo

B.2.4.1 Consiglio di Amministrazione

Ai sensi dell'articolo 34 dello Statuto Medica, l'Emittente è amministrato da un Consiglio di Amministrazione composto da un minimo di 3 ad un massimo 7 membri, secondo la determinazione fatta dall'Assemblea all'atto della nomina. Tutti gli amministratori devono essere in possesso dei requisiti di onorabilità previsti dall'art. 147-quinquies del TUF. Inoltre, almeno uno dei componenti il consiglio di amministrazione, ovvero due qualora il consiglio sia composto da un numero superiore a sette membri, deve possedere i requisiti di indipendenza previsti dall'articolo 148, comma 3, del TUF, dal codice civile e dal Codice di Corporate Governance per le società quotate. Almeno un amministratore indipendente dovrà essere scelto tra i candidati selezionati anche sulla base dei criteri di volta in volta vigenti ai sensi del Regolamento EGM.

Il Consiglio di Amministrazione dell'Emittente in carica alla Data del Documento di Offerta è composto da 5 membri, nominati dall'Assemblea degli azionisti dell'Emittente tenutasi in data 24 aprile 2024 fino alla data dell'assemblea convocata per l'approvazione del bilancio di esercizio dell'Emittente al 31 dicembre 2026.

Alla Data del Documento di Offerta, la composizione del Consiglio di Amministrazione dell'Emittente è la seguente:

Carica	Nome e Cognome	Luogo e data di nascita	Data di nomina	Modalità di nomina
Presidente del Consiglio di Amministrazione	Luciano Fecondini	Bologna, 8 febbraio 1949	24 aprile 2024	Nomina assembleare
Consigliere Delegato	Marco Fecondini	Bologna, 24 giugno 1982	24 aprile 2024	Nomina assembleare
Consigliere Delegato	Letizia Bocchi	Mirandola (MO), 23 dicembre 1980	24 aprile 2024	Nomina assembleare
Consigliere Delegato	Chiara Stancari	Crevalcore (BO), 1 gennaio 1966	24 aprile 2024	Nomina assembleare
Consigliere (1)	Andrea Moschetti	Arezzo, 4 giugno 1969	24 aprile 2024	Nomina assembleare

(1) Amministratore indipendente ai sensi del Regolamento EGM

Tutti i consiglieri sono domiciliati per la carica presso la sede sociale dell'Emittente.

Alla Data del Documento di Offerta, per quanto a conoscenza dell'Offerente, nessuno dei membri del Consiglio di Amministrazione dell'Emittente è titolare di Azioni e/o altre interessenze economiche dell'Emittente o di società del Gruppo di appartenenza dell'Emittente, né ricopre ulteriori cariche all'interno di società del Gruppo di appartenenza dell'Emittente, salvo quanto di seguito precisato:

- Luciano Fecondini, Presidente del Consiglio di Amministrazione dell'Emittente riveste la carica di amministratore unico di Pelmo e di consigliere di amministrazione in altre società del Gruppo Medica (tra cui Tecnoideal S.r.l., THF S.r.l., Sar-Med S.r.l. e Spindial S.r.l.). Inoltre Luciano Fecondini detiene, per il tramite di Pelmo, n. 3.375.600 Azioni, rappresentanti il 79,93% del capitale sociale dell'Emittente;
- Marco Fecondini, consigliere delegato dell'Emittente riveste la carica di consigliere di amministrazione in altre società del Gruppo Medica (tra cui Spindial S.r.l.).

Ai sensi dell'articolo 37 dello Statuto Medica, il consiglio di amministrazione dell'Emittente può delegare, nei limiti di cui all'art. 2381 Cod. Civ., parte dei suoi poteri, ad uno o più dei suoi componenti, determinandone i

poteri e la relativa remunerazione. Il consiglio può altresì disporre che venga costituito un comitato esecutivo del quale fanno parte di diritto, oltre ai consiglieri nominati a farne parte, anche il presidente, nonché tutti i consiglieri muniti di delega. Il consiglio, con la propria delibera di istituzione del comitato esecutivo, può determinare gli obiettivi e le modalità di esercizio dei poteri delegati, a norma e con i ad un comitato esecutivo composto da alcuni dei suoi componenti, ovvero ad uno o più dei suoi componenti, anche disgiuntamente.

Per quanto a conoscenza dell'Offerente, alla Data del Documento di Offerta non è stato costituito un comitato esecutivo all'interno del consiglio di amministrazione dell'Emittente.

B.2.4.2 Collegio Sindacale

Ai sensi dell'articolo 41 dello Statuto Medica, il Collegio Sindacale dell'Emittente è composto da tre sindaci effettivi e da due sindaci supplenti.

I componenti del Collegio Sindacale dell'Emittente in carica alla Data del Documento di Offerta sono stati nominati dall'assemblea degli Azionisti dell'Emittente tenutasi in data 29 aprile 2022 e resteranno in carica fino all'approvazione del bilancio di esercizio dell'Emittente al 31 dicembre 2024.

Alla Data del Documento di Offerta, la composizione del Collegio Sindacale dell'Emittente è la seguente:

Carica	Nome e Cognome	Luogo e data di nascita	Data di nomina	Modalità di nomina
Presidente e sindaco effettivo	Anna Laura Mazza	Bologna, 20 maggio 1965	29 aprile 2022	Nomina assembleare
Sindaco effettivo	Stefania Grazia	Padova, 17 luglio 1966	29 aprile 2022	Nomina assembleare
Sindaco effettivo	Riccardo Vergnanini	Medolla (MO), 30 luglio 1958	29 aprile 2022	Nomina assembleare
Sindaco supplente	Loris Quattrini	Modena, 1 febbraio 1959	29 aprile 2022	Nomina assembleare
Sindaco supplente	Sandra Guerzoni	Mirandola (MO), 6 maggio 1966	29 aprile 2022	Nomina assembleare

Tutti i componenti del Collegio Sindacale sono domiciliati per la carica presso la sede dell'Emittente.

Alla Data del Documento di Offerta, per quanto a conoscenza dell'Offerente, nessuno dei membri del Collegio Sindacale dell'Emittente è titolare di Azioni e/o altre interessenze economiche dell'Emittente o di società Gruppo di appartenenza dell'Emittente, né ricopre ulteriori cariche all'interno di società del Gruppo di appartenenza dell'Emittente

B.2.4.3 Soggetto incaricato della revisione legale dei conti

Ai sensi degli artt. 13 e 17 del D. Lgs. n. 39 del 27 gennaio 2010, l'assemblea degli azionisti dell'Emittente tenutasi in data 28 aprile 2023 ha conferito l'incarico di revisione legale dei conti dell'Emittente per gli esercizi 2023, 21024 e 2025 alla Società di Revisione.

B.2.5 Sintetica descrizione dell'Emittente

Le informazioni che seguono sono prevalentemente tratte dal Documento di Ammissione e dalla Relazione Finanziaria Annuale 2023.

* * * * *

L'Emittente e le sue controllate, gruppo attivo dal 1985 nello storico distretto biomedicale di Mirandola (Modena), è uno dei principali operatori italiani nel settore della progettazione, sviluppo, produzione e vendita di dispositivi medicali per la filtrazione del sangue, macchine elettromedicali e prodotti per la purificazione microbiologica delle acque.

La principale attività del Gruppo è storicamente rappresentata dai prodotti per la filtrazione del sangue, a cui negli anni, alla ricerca di nuovi prodotti e mercati ad elevata marginalità, il Gruppo Medica ha affiancato dapprima l'attività di sviluppo, realizzazione e commercializzazione di sistemi per urodinamica, Leucocitaferesi, HIPEC, Manometria Gastrointestinale e Uroflussometri e, più di recente, di dispositivi da filtrazione microbiologica dell'acqua, arrivando infine ad avviare, negli ultimi anni, lo sviluppo di prodotti per la Medicina Biorigenerativa e per il trapianto di organi.

Con l'esperienza e il know-how acquisito in oltre 35 anni di attività, il Gruppo è attualmente in grado di gestire e monitorare l'intera catena del valore, con le attività di Ricerca & Sviluppo integrate negli anni con una capacità produttiva ad elevata automazione in tre diversi stabilimenti, di cui due in Italia ed uno in Tunisia.

A sostegno di questo processo, un ruolo fondamentale è rivestito dall'esperienza dell'Ing. Luciano Fecondini, uno dei principali esperti nel campo dei dispositivi biomedicali ed elettromedicali. L'estrusione di membrane a fibra cava per Emofiltrazione, Plasmaferesi ed Ultrafiltrazione dell'acqua rappresenta il plus tecnologico del Gruppo, che presenta un portafoglio prodotti molto diversificato sia nei dispositivi monouso (filtri per Dialisi, Emofiltri, Emoconcentratori, Ultrafiltri, HDF, Plasmafiltri, Filtri per acqua, Cateteri, Kit per Infusione, Linee Sangue, unità per HIPEC, Gastromanometri, prodotti veterinari) sia nell'elettromedicale (Dialisi neonatale, Continuous Renal Replacement Therapy - CRRT, Leucocitoaferesi, macchinari per trattamenti oncologici, macchinari per l'Uroflussometria e Urodinamica, macchinari per i trapianti, prodotti veterinari), disponendo anche delle tecnologie di automazione necessarie per la realizzazione di tali prodotti.

Il Gruppo produce sia in OEM che con i propri brand per alcuni dei più importanti player mondiali del biomedicale e inoltre commercializza i propri prodotti direttamente o tramite distributori consolidati in oltre più di 60 Paesi (fra cui Germania, Cina e Stati Uniti), incluse quelle relative alle macchine automatiche per la produzione di dispositivi medicali monouso

Il Gruppo opera attraverso tre divisioni:

- (a) la **Medical Division**, dedicata alla progettazione, sviluppo, produzione e commercializzazione di dispositivi medicali e macchine destinati alla filtrazione del sangue e ad altri trattamenti c.d. Acuti, come la perfusione degli organi da trapiantare o i trattamenti HIPEC;
- (b) la **Water Division**, dedicata alla progettazione, sviluppo, produzione e commercializzazione di prodotti per la purificazione microbiologica dell'acqua; e
- (c) la **Tecnoideal – Automation Division ("Tecnoideal")**, che cura la progettazione, la costruzione, l'avviamento e la manutenzione di macchinari e linee produttive automatizzate per l'assemblaggio di dispositivi medicali, sia su commessa *custom* sia con prodotti *standard* a catalogo.

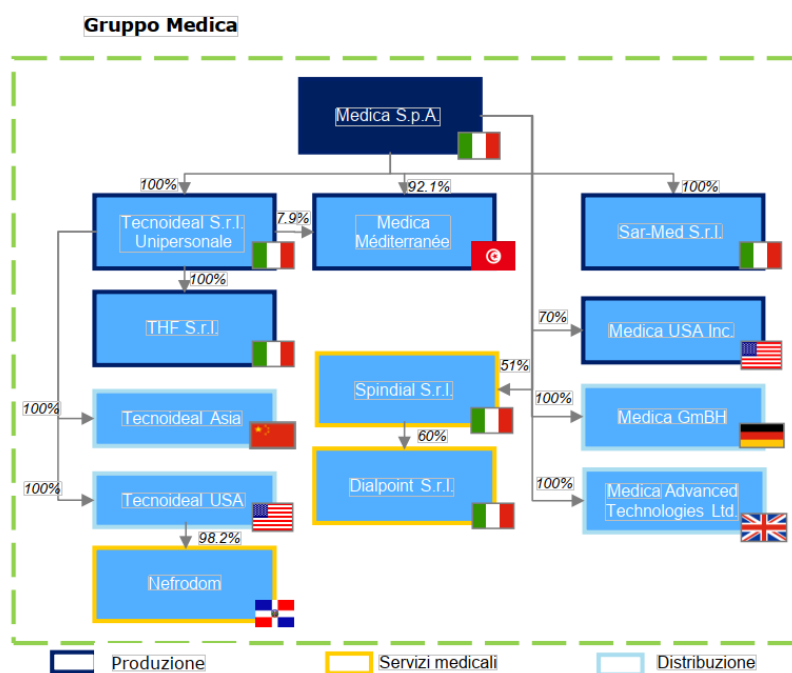
La divisione Water Division, istituita a partire dal 2010, ha assunto una importanza strategica sulla evoluzione del Gruppo in quanto, oltre alle iniziali positive esperienze sulla filtrazione acqua in ambito ospedaliero, si sono consolidate importanti opportunità nell'uso civile e industriale; prova ne sia il riconoscimento a Medica avvenuto nel 2020 di ruolo di capofila in un importante progetto europeo, Graphil, che ha coinvolge altre 6 entità europee (Università e aziende di vari stati membri). Il progetto è stato finanziato al 100% dalla UE, essendo progetto strategico per lo sviluppo di tecnologie mirate alla eliminazione di pericolosi inquinanti che si cominciano a misurare nelle acque potabili. L'idea è quella di impiegare il grafene, materiale monostrato di molecole di carbonio, per esaltare le proprietà meccaniche delle membrane di polisulfone che l'Emittente produce già da decenni.

All'interno della Medical Division, le attività del Gruppo sono inoltre classificate sulla base delle seguenti linee di prodotto, composte da prodotti caratterizzati da destinazioni d'uso e profili di marginalità sostanzialmente omogenei, prescindendo dalla natura di dispositivo monouso o di macchinario degli stessi:

- Acuti & Aferesi, che include i prodotti per l'Aferesi e i prodotti destinati al trattamento dei pazienti non cronici, ad esempio soggetti a infezioni renali acute che portano all'ospedalizzazione in terapia intensiva;
- Cronici, che include i prodotti monouso per l'emodialisi destinati ai pazienti per l'appunto cronici, che devono effettuare il trattamento tre volte a settimana per il resto della loro vita;
- OEM, che include trasversalmente i prodotti private label, distribuiti dalle multinazionali clienti;
- Menfis Division, che include i prodotti monouso e i macchinari destinati alla gastroenterologia e agli esami Urodinamici.

A partire dal 2021, anno di ammissione delle Azioni alle negoziazioni su Euronext Growth Milan, il Gruppo ha ampliato i propri confini attraverso sia l'acquisizione che la costituzione di nuove società.

Di seguito è riportata la struttura del Gruppo Medica alla Data del Documento di Offerta.



Di seguito si riporta una descrizione delle principali attività svolte dall'Emittente e dalle società del Gruppo

- l'Emittente, in qualità di capogruppo, svolge attività direzionale, di ricerca e sviluppo, qualità e produzione di prodotti medicali;
- Tecnoideal S.r.l. unipersonale, con sede a Mirandola (MO), Italia ("**Tecnoideal**"), opera nel settore elettromeccanico, sviluppando e fabbricando macchine assemblatrici utilizzate nelle aziende biomedicali ma anche macchine per ospedali per l'Emittente. La società inoltre ha acquisito a inizi settembre 2022, e fuso per incorporazione a fine dicembre 2022, il 100% di Slom S.r.l., società specializzata nelle lavorazioni meccaniche di precisione.

- Sar-med S.r.l, con sede ad Iglesias (SU), Italia, produce membrane, cateteri, filtri e prodotti monouso, sia per filtrazione sangue che per filtrazione acqua.
- Medica Mediterranée (con sede a Bizerte, Tunisia) produce pezzi stampati, tubi estrusi per produzione di linee sangue, e cateteri.
- Tecnoideal America, con sede a Maryland, USA, è una società commerciale che si occupa della commercializzazione dei prodotti Tecnoideal prevalentemente nel territorio nordamericano. Nel dicembre 2020, Tecnoideal America ha acquisito il 98,42% di Nefrodom, società con sede a Santo Domingo, Repubblica Dominicana, che gestisce due cliniche dialisi, con l'obiettivo di creare una struttura che faccia assistenza tecnica per le macchine di Tecnoideal;
- Tecnoideal ASIA (con sede a Shanghai, Cina) è una società commerciale che ha avviato l'operatività nell'esercizio 2020 in concomitanza con l'inizio del Covid 19.
- THF S.r.l., con sede a Marzolaro (PR), Italia, a fine aprile 2021 tramite la controllata Tecnoideal, opera nella progettazione e realizzazione di macchine speciali per la saldatura a radiofrequenza o a impulsi termici per film plastici, applicato a diversi prodotti tra cui quelli di tipo medicali (tipicamente sacche per sangue o sacche per liquidi da sterilizzare). Con questa acquisizione il Gruppo ha inteso ampliare l'offerta tecnologica di Tecnoideal aggiungendo il settore delle saldatrici per film medicali e conseguentemente rivolgersi a nuovi mercati industriali.
- Spindial S.p.A., con sede a Collecchio (PR), Italia, la cui partecipazione è stata acquisita dall'Emittente a fine luglio 2022, è una società specializzata nella commercializzazione e assistenza tecnica di dispositivi medici per la dialisi ospedaliera e domiciliare e nella gestione di centri dialisi.
- Dialpoint S.r.l, con sede in Traversetolo (PR), Italia, è una società specializzata nella gestione di servizi nel settore dell'emodialisi ambulatoriale;
- Medica USA Inc (con sede negli USA), è stata costituita a ottobre 2022 ed controllata al 70% dall'Emittente, con lo scopo di occuparsi della produzione di filtri sangue e filtri acqua a seguito della stipula del contratto con Evoqua perfezionato il 1 aprile 2023 e della distribuzione di prodotti medicali inclusi quelli realizzati dall'Emittente;
- Medica Advanced Technologies Ltd (con sede negli USA), costituita a ottobre 2022, è una società commerciale di prodotti medicali, principalmente della divisione aferesi, nel territorio britannico;
- Medica GmbH, con sede a Lüdenscheid, Germania), costituita a fine febbraio 2023, è una società commerciale di prodotti medicali nel territorio tedesco.

L'Emittente detiene anche il 17,09% del Tecnopolo MISTE-R laboratorio di microtecnologie localizzato presso il CNR di Bologna, ritenendo strategica la partecipazione del Gruppo in uno dei Tecnopoli della Regione Emilia-Romagna che vanta i migliori risultati sia economici che come partner di ricerca e sviluppo per i soci e per terzi.

La controllata Tecnoideal detiene una quota di 11,25% di Medica Middle East (con sede a Il Cairo, Egitto). Detta partecipazione è stata integralmente svalutata nell'esercizio 2014 e 2015 in considerazione del fatto che la società non ha fornito informazioni sul suo andamento economico finanziario tali da permettere agli amministratori di mantenere il valore di sottoscrizione della quota di capitale sociale.

Dal punto di vista organizzativo, le attività produttive del Gruppo dedicate alle produzioni di dispositivi medicali, di prodotti per la filtrazione dell'acqua e di macchinari per l'assemblaggio sono ospitate presso gli stabilimenti produttivi di:

- Medolla (Modena), dove ha sede l'Emittente e dove è presente la camera bianca dell'Emittente, di proprietà dello stesso;
- Mirandola (Modena), dove sono presenti due stabilimenti di Tecnoideal e un magazzino dell'Emittente, tutti condotti in locazione;
- Iglesias (Carbonia – Iglesias), operato dalla controllata SAR-MED S.r.l. e di proprietà della stessa.
- Bizerte (Tunisia) operato dalla controllata Medica Mediterranée.

Il Gruppo Medica commercializza i propri prodotti quasi interamente verso una clientela B2B.

I clienti della Medical Division sono i distributori dei prodotti a marchio Medica e alcune multinazionali del settore con cui il Gruppo ha sviluppato negli anni rapporti consolidati.

I clienti della Water Division sono aziende essenzialmente commerciali di dispositivi per la purificazione microbiologica dell'acqua per uso medico/ospedaliero o commerciale. Negli ultimi anni, la Water Division ha inoltre iniziato a vendere i propri prodotti anche a un fornitore di attrezzature, quali zaini e borracce, per l'outdoor negli Stati Uniti, attraverso il quale fornisce anche l'esercito statunitense con sistemi di filtrazione da utilizzare in caso di emergenza per il proprio personale. I prodotti Tecnoideal sono venduti ad alcune delle maggiori aziende medicali mondiali e in parte sono realizzati e venduti per singole grandi commesse, sulla base delle esigenze del singolo cliente finale.

Il Gruppo Medica si approvvigiona presso alcuni dei principali fornitori in Europa di materie prime (principalmente polimeri), di packaging, e di servizi (principalmente trasporti e servizi di sterilizzazione).

Al 31 dicembre 2023 il Gruppo Medica impiegava 60 dipendenti.

Il Gruppo Medica ha ricevuto le certificazioni ISO9001, ISO 13485, e la Marcatura CE per i dispositivi medicali; a queste si sommano le diverse registrazioni dei prodotti nei mercati di riferimento del Gruppo Medica.

B.2.6 Schemi contabili dell'Emittente

Al fine di rendere una completa informativa dell'Emittente, si riporta di seguito una sintetica rappresentazione della situazione patrimoniale e finanziaria dell'Emittente su base consolidata relativa all'esercizio chiuso al 31 dicembre 2023 (raffrontato con i dati relativi all'esercizio precedente) (il "**Bilancio Consolidato 2023**").

Il Bilancio Consolidato 2023:

- così come richiesto dall'articolo 32 comma 1, del D.Lgs 127/91 e salvi gli adeguamenti necessari, è stato redatto secondo gli schemi previsti dagli articoli 2424 e 2425 del Codice civile così come anche integrato e disposto degli articoli 2424 bis e 2425 bis;
- è stato predisposto sulla base delle disposizioni del Codice civile interpretate e integrate dai principi contabili emanati dall'Organismo Italiano di Contabilità.
- è stato approvato dal consiglio di amministrazione dell'Emittente, unitamente al bilancio civilistico dell'Emittente relativo all'esercizio chiuso al 31 dicembre 2023, in data 25 marzo 2024;
- è stato assoggettato a revisione contabile limitata da parte della Società di Revisione, la quale, in data 8 aprile 2024, ha emesso la relazione ai sensi dell'articolo 14 del D.lgs. n. 39 del 27 gennaio 2010, senza rilievi o richiami di informativa

In data 24 aprile 2024 l'assemblea degli azionisti dell'Emittente ha approvato il bilancio civilistico per l'esercizio chiuso al 31 dicembre 2023 e preso atto dei risultati del Bilancio Consolidato 2023, deliberando di destinare l'utile di esercizio, pari ad euro 2.590.977, come segue: (i) quanto ad euro 129.549 a riserva legale e (ii) quanto ad euro 2.461.428 a riserva statutaria.

La relazione finanziaria per l'esercizio chiuso al 31 dicembre 2023, corredata dagli allegati previsti per legge (la "**Relazione Finanziaria Annuale 2023**"), è a disposizione del pubblico sul sito internet dell'Emittente (all'indirizzo <https://www.medica-spa.com/investors/bilanci>).

B.2.6.1 Stato patrimoniale, conto economico, rendiconto finanziario consolidati, patrimonio netto

Si riportano di seguito i prospetti dello stato patrimoniale consolidato, del conto economico consolidato, del rendiconto finanziario consolidato e del patrimonio netto dell'Emittente, contenuti nella Relazione Finanziaria Annuale 2023. Per le note di commento si rinvia alla Relazione Finanziaria Annuale 2023

Stato Patrimoniale

ATTIVO	31.12.2023	31.12.2022
B) IMMOBILIZZAZIONI:		
I - IMMOBILIZZAZIONI IMMATERIALI:		
1) costi di impianto e ampliamento	764.220	1.032.265
2) costi di sviluppo	316.693	583.618
3) diritti di brevetto industriale e utilizzazione di opere ingegno	229.560	194.522
4) concessioni, licenze, marchi e diritti simili	67.101	72.716
5) avviamento	2.104.332	2.710.069
6) immobilizzazioni in corso e acconti	7.406.289	5.957.706
7) altre	934.118	1.025.759
TOTALE I	11.822.313	11.576.654
II - IMMOBILIZZAZIONI MATERIALI:		
1) terreni e fabbricati:	14.874.524	10.080.834
2) impianti e macchinario:	9.540.319	7.885.507
3) attrezzature industriali e comm.li	513.709	582.928
4) altri beni:	13.040.082	13.687.803
5) immobilizzazioni in corso e acconti	778.620	3.323.161
TOTALE II	38.747.253	35.560.233
III - IMMOBILIZZAZIONI FINANZIARIE:		
1) Partecipazioni in:	66.607	66.607
a) imprese controllate:	-	-
d) altre imprese	66.607	66.607
2) crediti:	3.536.498	7.708.750
b) verso imprese collegate:	-	10.000
a.1) esigibili oltre l'esercizio succ.	-	10.000
d bis) verso altri	3.536.498	7.698.750
a.1) esigibili entro l'esercizio successivo	2.423.768	3.628.173
a.2) esigibili oltre l'esercizio successivo	1.112.730	4.070.577
3) altri titoli:	8.003.596	10.049.000
TOTALE III:	11.606.701	17.824.357
TOTALE IMMOBILIZZAZIONI (B)	62.176.267	64.961.245
C) ATTIVO CIRCOLANTE		
I - RIMANENZE:		
1) materie prime, sussidiarie e di consumo	8.429.089	8.147.926
2) prodotti in corso di lavorazione semilavorati	3.729.026	4.228.905
3) lavori in corso su ordinazione:	1.692.420	4.042.029
4) prodotti finiti e merci:	9.354.400	6.897.421
5) acconti:	230.514	54.683
TOTALE I:	23.435.449	23.370.964
II - CREDITI		
1) verso clienti:	18.374.588	13.586.727
a.1) esigibili entro l'esercizio successivo	18.374.588	13.586.727
2) verso imprese controllate:	-	-
a.1) esigibili entro l'esercizio successivo	-	-
5) bis crediti tributari:	5.467.546	7.341.588
esigibili entro l'esercizio successivo.	4.939.071	6.588.695

esigibili oltre l'esercizio successivo.	528.475	752.893
5) ter imposte anticipate:	2.071.699	1.910.894
5) quater verso altri:	900.783	1.524.189
a.1) esigibili entro l'esercizio successivo.	826.060	1.449.466
a.2) esigibili oltre l'esercizio successivo.	74.723	74.723
TOTALE II:	26.814.617	24.363.398
IV - DISPONIBILITA' LIQUIDE:		
1) depositi bancari e postali:	6.489.321	16.501.065
3) danaro e valori in cassa:	9.494	7.701
TOTALE IV:	6.498.815	16.508.766
TOTALE ATTIVO CIRCOLANTE (C):	56.748.881	64.243.128
D) RATEI E RISCONTI:		
1) ratei e risconti attivi:	640.700	518.179
TOTALE RATEI E RISCONTI:	640.700	518.179
TOTALE ATTIVO	119.565.848	129.722.552
A) PATRIMONIO NETTO:	31.12.2023	31.12.2022
I - CAPITALE:	4.223.250	4.223.250
II - RISERVA DA SOVRAPREZZO DELLE AZIONI	18.575.820	18.575.820
III - RISERVE DI RIVALUTAZIONE:	1.721.314	1.721.314
IV - RISERVA LEGALE:	646.206	470.241
V - RISERVE STATUTARIE:	10.799.700	7.456.358
VI - ALTRE RISERVE:	643.983	736.582
VIII - UTILI (PERDITE) PORTATI A NUOVO	12.498.777	11.667.804
IX - UTILI (PERDITE) DELL'ESERCIZIO:	2.966.898	4.350.280
TOTALE PATRIMONIO NETTO DI GRUPPO	52.075.948	49.201.649
I - CAPITALE E RISERVE DI TERZI	2.801.307	3.313.388
I - UTILE (PERDITA) DI TERZI	-474.474	-336.607
I - PATRIMONIO NETTO DI TERZI	2.326.834	2.976.782
TOTALE PATRIMONIO NETTO CONSOLIDATO	54.402.782	52.178.431
B) FONDI PER RISCHI ED ONERI:		
1) per trattamento di quiescenza e obblighi simili	225.571	203.879
2) per imposte anche differite:	471.088	575.312
4) altri:	1.804.644	2.633.891
TOTALE FONDI PER RISCHI ED ONERI	2.501.303	3.413.083
C) TRATTAMENTO DI FINE RAPPORTO DI LAVORO SUBORDINATO	2.258.285	2.237.714
D) DEBITI		
4) debiti verso banche:	24.097.700	27.200.713
a.1) pagabili entro l'esercizio successivo	8.205.709	8.487.260
a.2) pagabili oltre l'esercizio successivo	15.891.991	18.713.453
5) debiti verso altri finanziatori:	3.930.813	3.305.425
a.1) pagabili entro l'esercizio successivo	834.278	1.050.432
a.2) pagabili oltre l'esercizio successivo	3.096.535	2.254.993
6) acconti	6.867.337	8.889.831
a.1) pagabili entro l'esercizio successivo	6.867.337	8.889.831
7) debiti verso fornitori:	13.065.227	17.372.426
a.1) pagabili entro l'esercizio successivo.	12.965.227	17.272.426
a.2) pagabili oltre l'esercizio successivo.	100.000	100.000
9) debiti verso imprese controllate:	-	-
a.1) pagabili entro l'esercizio successivo.	-	-
a.2) pagabili oltre l'esercizio successivo.	-	-
12) debiti tributari:	1.151.064	1.079.953
a.1) pagabili entro l'esercizio successivo.	1.151.064	1.079.953
13) debiti verso istituti di previdenza e sicurezza sociale	1.053.096	929.814
a.1) pagabili entro l'esercizio successivo.	1.053.096	929.814
14) altri debiti:	6.790.776	9.804.761
a.1) pagabili entro l'esercizio successivo.	5.700.776	5.564.761
a.2) pagabili oltre l'esercizio successivo.	1.090.000	4.240.000
TOTALE DEBITI	56.956.014	68.582.923
E) RATEI E RISCONTI:		
1) ratei e risconti passivi:	3.447.467	3.310.401
TOTALE RATEI E RISCONTI	3.447.467	3.310.401
TOTALE PASSIVO	119.565.848	129.722.552

Conto Economico

A) VALORE DELLA PRODUZIONE:	31-12-2023	31-12-2022
1) ricavi delle vendite e delle prestazioni	79.978.824	50.863.747
2) variazioni delle rimanenze di prodotti in corso lav. semilavorati e finiti	1.870.791	1.225.488
3) variazioni dei lavori in corso su ordinazione	2.227.509-	2.092.307
4) incrementi di immobilizzazioni per lavori interni	2.986.814	2.050.948
5) altri ricavi e proventi	2.630.762	4.650.359
a) contributi in conto esercizio	1.312.672	764.220
b) contributi in conto capitale (quote esercizio)	479.300	484.454
c) altri	838.790	3.401.684
TOTALE A)	85.239.680	60.882.850
B) COSTI DELLA PRODUZIONE:		
6) per materie prime, sussidiarie, di consumo e merci	34.721.343	22.222.794
7) per servizi:	16.264.493	11.573.298
8) per godimento di beni di terzi:	1.362.569	878.424
9) per il personale:	19.995.080	15.971.392
a) salari e stipendi:	14.623.740	11.442.920
b) oneri sociali:	3.896.209	3.124.931
c) trattamento di fine rapporto:	781.029	895.513
d) trattamento di quiescenza e simili	58.965	35.637
e) altri costi:	635.137	472.391
10) ammortamenti e svalutazioni	7.312.832	5.914.517
a) ammortamento delle immobilizzazioni. Immateriali	1.284.385	1.642.957
b) ammortamento delle immobilizzazioni materiali	5.746.633	4.253.211
d) svalutazioni dei crediti compresi nell'attivo circolante e delle disponibilità liquide	281.814	18.348
11) Variazioni delle rimanenze di materie prime, sussidiarie, di consumo e merci	265.607-	1.685.404-
12) accantonamenti per rischi	124.602	10.777
14) oneri diversi di gestione:	1.164.305	733.084
TOTALE B)	80.679.616	55.618.882
DIFFERENZA TRA VALORE E COSTI DELLA PRODUZIONE (A-B)	4.560.064	5.263.968
C) PROVENTI E ONERI FINANZIARI		
16) altri proventi finanziari	120.676	14.181
d) proventi diversi dai precedenti	120.676	14.181
d.5) altri:	120.676	14.181
17) interessi e altri oneri finanziari	1.302.833	533.020
4) da altri	1.302.833	533.020
17) bis Utili e perdite su cambi:	31.810	66.046
TOTALE (15+16-17)	1.150.347-	452.794-
RISULTATO PRIMA DELLE IMPOSTE (A-B+-C+-D)	3.409.717	4.811.174
20) imposte sul reddito dell'esercizio, correnti, differite e anticipate	917.293	797.501
21) RISULTATO DELL'ESERCIZIO:	2.492.424	4.013.673
<i>Risultato di terzi</i>	474.474-	336.607-
<i>Risultato del gruppo</i>	2.966.898	4.350.280

Rendiconto Finanziario

(metodo indiretto)

	<u>31/12/2023</u>	<u>31/12/2022</u>
FLUSSI FINANZIARI DERIVANTI DALL'ATTIVITA' OPERATIVA:		
Utile (Perdita) dell'esercizio	2.492.424	4.013.673
Imposte sul reddito	917.293	797.501
Interessi passivi	1.302.833	533.020
Interessi attivi	(120.676)	(14.181)
Minusvalenze derivanti dalla cessione di attività	3.597	18.000
Plusvalenze derivanti dalla cessione di attività	(227.862)	(2.601.000)
Utile (perdita) dell'esercizio prima d'imposte sul reddito, interessi, dividendi e plus/minusvalenze da cessione	4.367.610	2.747.013

Rettifiche per elementi non monetari che non hanno avuto contropartita nel capitale circolante netto

Accantonamenti ai fondi	835.761	477.081
Ammortamenti immobilizzazioni	7.031.018	5.896.168

Altre rettifiche non monetarie		
FLUSSO FINANZIARIO PRIMA DELLE VARIAZIONI DI CCN	<u>12.234.389</u>	<u>9.120.262</u>
<i>Variazioni del capitale circolante netto</i>		
Decremento/(incremento) delle rimanenze	(264.985)	(5.004.734)
Decremento/(incremento) dei crediti (clienti e altri)	(2.916.154)	(525.793)
Incremento/(decremento) dei debiti (fornitori e altri)	(6.224.164)	3.649.076
Decremento/(incremento) ratei e risconti attivi	(122.521)	(174.513)
Incremento/(decremento) ratei e risconti passivi	<u>137.066</u>	<u>(390.984)</u>
FLUSSO FINANZIARIO DOPO LE VARIAZIONI DI CCN	<u>2.843.631</u>	<u>6.673.313</u>
<i>Altre rettifiche</i>		
Interessi incassati	93.075	6.205
Interessi pagati	(1.375.831)	(538.352)
Imposte sul reddito pagate	(400.588)	(824.056)
Utilizzo fondi	<u>(1.794.705)</u>	<u>(95.786)</u>
TOTALE ALTRE RETTIFICHE	<u>(3.478.049)</u>	<u>(1.451.989)</u>
FLUSSO FINANZIARIO DELL'ATTIVITA' OPERATIVA	<u>(634.419)</u>	<u>5.221.325</u>
FLUSSI FINANZIARI DERIVANTI DALL'ATTIVITA' DI INVESTIMENTO:		
Investimenti in immobilizzazioni immateriali	(1.848.443)	(2.097.424)
Prezzo di realizzo disinvestimenti in immobilizzazioni immateriali	6.000	17.000
Investimenti in immobilizzazioni materiali	(8.821.764)	(4.836.000)
Prezzo di realizzo disinvestimenti in immobilizzazioni materiali	247.874	71.612
Investimenti in immobilizzazioni finanziarie	(2.181.111)	(12.245.083)
Prezzo di realizzo disinvestimenti in immobilizzazioni finanziarie	4.910.000	
Acquisizione o cessione di società controllate o di rami d'azienda al netto delle disponibilità liquide	<u>746.316</u>	<u>(3.397.503)</u>
FLUSSO FINANZIARIO DELL'ATTIVITA' DI INVESTIMENTO	<u>(6.941.127)</u>	<u>(22.487.398)</u>
FLUSSI FINANZIARI DERIVANTE DALL'ATTIVITA' DI FINANZIAMENTO:		
<i>Mezzi di terzi</i>		
Incremento (decremento) debiti a breve verso banche	(929.909)	(100.216)
Accensione di finanziamenti	7.115.584	11.500.000
Rimborsi di finanziamenti	(9.451.920)	(8.534.591)
<i>Mezzi Propri</i>		
Aumento di capitale a pagamento	<u>831.840</u>	
FLUSSO FINANZIARIO DELL'ATTIVITA' DI FINANZIAMENTO	<u>(2.434.405)</u>	<u>2.865.193</u>
INCREMENTO (DECREMENTO) DELLE DISPONIBILITA' LIQUIDE	<u>(10.009.951)</u>	<u>(14.400.881)</u>
DISPONIBILITA' LIQUIDE ALL'INIZIO DELL'ESERCIZIO	16.508.766	30.909.647
DISPONIBILITA' LIQUIDE ALLA FINE DELL'ESERCIZIO	<u>6.498.815</u>	<u>16.508.766</u>

Patrimonio netto

(in migliaia di Euro)	Capitale Sociale	Riserva Legale	Riserva Sovraprezzo Azioni	Riserva Statutaria	Altre riserve	Utili e Perdite portati a nuovo	Utili e Perdite di esercizio	Totale di Gruppo	Totale di Terzi	Totale Consolidato
Al 31 dicembre 2021	4.223	369	18.576	5.533	2.026	9.270	4.973	44.970	203	45.173
Destinaz. risultato esercizio precedente.		101		1.923		2.949	(4.973)	-	-	-
Riclassifiche Operazioni societarie (Tecnoideal America, Slom, Spindial)					432	(551)		(118)	3.111	2.992
Risultato di esercizio							4.350	4.350	(337)	4.013
Al 31 dicembre 2022	4.223	470	18.576	7.456	2.458	11.668	4.350	49.202	2.977	52.178
Destinaz. risultato esercizio precedente.		176		3.343		831	(4.350)	-		-
Altri movimenti					(93)			(93)	(175)	(268)
Risultato di esercizio							2.967	2.967	(474)	2.492
Al 31 dicembre 2023	4.223	646	18.576	10.799	2.365	12.499	2.967	52.076	2.327	54.403

B.2.6.2 Conto economico riclassificato consolidato, situazione patrimoniale e finanziaria consolidata riclassificata e prospetto dell'indebitamento finanziario netto consolidato

Si riporta di seguito il conto economico riclassificato consolidato, la situazione patrimoniale e finanziaria consolidata riclassificata, il prospetto dell'indebitamento finanziario netto consolidato, determinato secondo quanto previsto dagli orientamenti ESMA32-382-1138:2021 dell'Emittente, contenuti nella Relazione Finanziaria Annuale 2023, disponibile sul sito internet dell'Emittente (www.medica-spa.com).

Conto economico consolidato riclassificato

Nella seguente tabella si riporta il conto economico consolidato riclassificato per gli esercizi chiusi al 31 dicembre 2023 e al 31 dicembre 2022.

(in migliaia di Euro)	Esercizio chiuso al 31 dicembre				Variazione	
	2023	(*)	2022	(*)	2023-2022	
Ricavi delle vendite e delle prestazioni	79.979	100%	50.864	100%	29.115	57%
Materie prime, sussidiarie, di consumo e merci ⁽¹⁾	-34.812	-44%	-17.220	-34%	-17.592	102%
Primo Margine	45.166	56%	33.644	66%	11.522	34%
Costi per servizi e per godimento di beni di terzi	-17.627	-22%	-12.452	-24%	-5.175	42%
Costi per il personale	-19.995	-25%	-15.971	-31%	-4.024	25%
Altri costi operativi netti ⁽²⁾	4.453	6%	5.950	12%	-1.497	-25%
Svalutazioni ⁽³⁾	-282	0%	0	0%	-282	-100%
EBITDA	11.716	15%	11.171	22%	545	5%
Ammortamenti ⁽⁴⁾	-7.031	-9%	-5.896	-12%	-1.135	19%
Accantonamenti ai fondi rischi e oneri	-125	0%	-11	0%	-114	1033%
Utile operativo (EBIT)	4.560	6%	5.264	10%	-704	-13%
Oneri finanziari netti ⁽⁵⁾	-1.150	-1%	-453	-1%	-697	154%
Utile prima delle imposte	3.410	4%	4.811	9%	-1.401	-29%
Imposte sul reddito	-917	-1%	-798	-2%	-119	15%
Utile del periodo	2.492	3%	4.014	8%	-1.522	-38%
Di cui Utile di Terzi	-474	-1%	-337	-1%	-137	41%

Di cui Utile di Gruppo	2.967	4%	4.350	9%	-1.383	-32%
------------------------	-------	----	-------	----	--------	------

(*) Incidenza percentuale calcolata rispetto alla voce "Ricavi delle vendite e delle prestazioni"

Note di raccordo fra le voci del conto economico consolidato riclassificato e il prospetto di conto economico abbreviato consolidato:

La voce include i costi per acquisto di materie prime di consumo e merci al netto delle variazioni delle rimanenze

La voce include gli altri ricavi, gli incrementi di immobilizzazioni per lavori interni e gli oneri diversi di gestione

La voce include le svalutazioni dei crediti

La voce include l'ammortamento delle attività materiali, immateriali e degli investimenti immobiliari

La voce include i proventi ed oneri finanziari

La voce "**Ricavi delle vendite e delle prestazioni**" pari ad Euro 79.979 migliaia nell'esercizio 2023, evidenzia un incremento di Euro 29.115 migliaia (57%) rispetto al 2022. La crescita del fatturato è stata caratterizzata principalmente dal contributo delle società neoacquisite e neocostituite, pari a Euro 18.873 migliaia (da 7.411 migliaia di euro del 2022 a 26.284 migliaia di euro del 2023), e da una significativa crescita del fatturato di gruppo a parità di perimetro (+24%, pari a 10.243 migliaia di euro), principalmente concentrata nella divisione Automation, nell'Acute & Aferesis e nell'OEM.

In particolare, continua il forte trend di crescita della linea di business Acute & Aferesis, la quale è cresciuta a parità di perimetro del 14% rispetto ai 13.514 migliaia di euro realizzati nel 2022, raggiungendo con il contributo delle nuove società un fatturato complessivo di 23.640 migliaia di euro, accompagnata da una ripresa della divisione Automation che, grazie soprattutto all'evasione degli ordini che lo scorso anno avevano subito un rallentamento a causa degli impatti del conflitto Russo Ucraino nella catena degli approvvigionamenti, ha realizzato un incremento di 5.548 migliaia di euro (+60%) rispetto ai 9.255 migliaia di euro realizzati nel 2022, e da un forte miglioramento nella seconda parte dell'anno della divisione Water che ha reso possibile la realizzazione a fine anno di una crescita rispetto al 2022 del 21% (+775 migliaia di euro) a parità di perimetro e il raggiungimento con il contributo delle nuove società di un fatturato complessivo di 5.975 migliaia nel 2023 (+2.230 migliaia, pari al 64%, rispetto al 2022).

Per quanto riguarda le altre linee di business, abbiamo realizzato crescita significative in tutte le divisioni ad eccezione del Chronic a parità di perimetro, divisione che ha risentito maggiormente degli effetti della pandemia a livello globale in termini di riduzione dei volumi dei filtri e delle linee per dialisi.

Il **Primo margine**, pari a Euro 45.166 mila nel 2023 evidenzia una crescita del 34% rispetto al 2022, principalmente per effetto della crescita di fatturato rispetto all'esercizio precedente mentre la riduzione dell'incidenza sul fatturato rispetto allo scorso esercizio è principalmente dovuta al contributo delle neocostituite e neoacquisite che hanno realizzato un primo margine inferiore alla media di Gruppo.

L'**EBITDA**, pari a Euro 11.716 mila nel 2023, in incremento di Euro 545 mila (+5%) rispetto al valore del 2022, ha subito una contrazione in termini di incidenza sul fatturato di 7 punti percentuali rispetto al 31 dicembre 2022, riconducibile per circa 5 punti percentuali alla plusvalenza realizzata nel 2022 di Euro 2.593 migliaia sulla vendita della linea di automazione e in via residuale dal contributo delle società neocostituite, essendo nella fase di start up.

L'**Utile Operativo** è pari ad Euro 4.560 mila; il decremento di Euro 704 mila (-13%) rispetto al valore del 2022 è principalmente riconducibile alle motivazioni esposte sull'Ebitda nel paragrafo precedente e ai maggiori ammortamenti derivanti dalla variazione di perimetro, principalmente da Spindial SpA.

L'**Utile del Periodo** è pari ad Euro 2.492 mila, in decremento rispetto al saldo 2022, pari a Euro 4.014 migliaia, riconducibile, in aggiunta a quanto illustrato nei paragrafi precedenti, ai maggiori oneri finanziari principalmente riconducibili all'aumento del tasso Euribor.

Stato patrimoniale riclassificato del Gruppo

Nella seguente tabella si riporta la situazione patrimoniale e finanziaria consolidata riclassificata al 31 dicembre 2023 ed al 31 dicembre 2022

<i>(in migliaia di Euro)</i>	Al 31 dicembre 2023	Al 31 dicembre 2022
Impieghi:		
Capitale Circolante Netto (B)⁽²⁾	17.597	9.344
Immobilizzazioni immateriali	11.822	11.577
Immobilizzazioni materiali	38.747	35.560
Immobilizzazioni finanziarie	2.603	3.775
Capitale immobilizzato (A)	53.172	50.912
Trattamento di fine rapporto	(2.258)	(2.238)
Fondi rischi e oneri	(2.030)	(2.838)
Imposte differite nette ⁽¹⁾	1.601	1.336
Capitale investito netto (A+B+C)	68.082	56.517
Fonti:		
Patrimonio netto	54.403	52.179
Indebitamento Finanziario Netto	13.679	4.338
Fonti di finanziamento	68.082	56.517

Note di raccordo fra le voci dello stato patrimoniale riclassificato e lo stato patrimoniale consolidato:

(1) La voce include i crediti per imposte anticipate al netto del fondo imposte differite

(2) Si rinvia al paragrafo indicatori alternativi di performance "non-gaap"

Gli investimenti effettuati si riferiscono principalmente ai seguenti:

- 1) completamento dei lavori relativi al nuovo fabbricato nella controllata Medica Mediterranee per Euro 2.151 mila (saldo progressivo con terreno al 31 dicembre 2023 pari a Euro 5.162 migliaia)
- 2) investimenti in Medica USA per 1.330 migliaia di euro (principalmente costituiti dai lavori sul fabbricato in affitto per 767 migliaia di euro e acconti sui macchinari per 435 migliaia di euro)
- 3) acquisto di macchinari e stampi nell'officina di Slom (società acquisita nel corso del 2022 e fusa per incorporazione in Tecnoideal alla fine dell'esercizio 2022) per circa Euro 700 migliaia
- 4) acquisto di apparecchiature medicali comprate da Spindial per Euro 1.366 migliaia
- 5) realizzazione interna di apparecchiature per aferesi nel mercato tedesco, per la neocostituita Medica GmbH per Euro 938 migliaia
- 6) macchinari realizzati da Tecnoideal per gli stabilimenti di Sar-med, Medica e Medica Mediterranee e THF per complessivi Euro 807 migliaia.
- 7) capitalizzazioni di costi sostenuti per i progetti di sviluppo in corso iniziati nei precedenti esercizi, di cui i più significativi sono relativi al progetto Grafene per Euro 241 mila, al progetto NewHemo per Euro 311 mila, al progetto Life per Euro 319 mila, al progetto Detecta per Euro 149 mila e al progetto HomHemo per Euro 228 mila.

Si riporta di seguito la composizione del Capitale Circolante Netto del Gruppo al 31 dicembre 2023 ed al 31 dicembre 2022:

<i>(in migliaia di Euro)</i>	Al 31 dicembre 2023	Al 31 dicembre 2022
Rimanenze	23.435	23.371
Crediti verso clienti	18.375	13.587
Acconti da clienti	(5.872)	(7.031)
Debiti verso fornitori	(12.965)	(17.272)
Capitale Circolante Netto Commerciale	22.973	12.654
Altre attività correnti e non correnti	7.0009	9.384
Altre passività correnti e non correnti	(12.385)	(12.694)

Capitale Circolante Netto	17.597	9.344
----------------------------------	---------------	--------------

L'incremento del capitale circolante netto è principalmente riconducibile all'incremento significativo, in misura più incisiva nella seconda parte dell'anno, del fatturato e alla riduzione non ricorrente dell'elevata esposizione verso i fornitori terzi in cui si trovava la società Spindial S.p.A. al momento dell'acquisizione (i suoi debiti sono passati da Euro 8.493 migliaia al 31 dicembre 2022 a Euro 3.680 migliaia al 31 dicembre 2023).

La riduzione delle altre attività è principalmente riconducibile al decremento di crediti tributari per Euro 1.874 migliaia.

Indebitamento Finanziario Netto del Gruppo

Di seguito si riporta il dettaglio della composizione dell'Indebitamento Finanziario Netto del Gruppo al 31 dicembre 2023 ed al 31 dicembre 2022, determinato secondo quanto previsto dagli orientamenti ESMA32-382-1138:

<i>in migliaia di Euro</i>	Al 31 dicembre 2023	Al 31 dicembre 2022
A. Disponibilità liquide	(7.499)	(20.509)
B. Mezzi equivalenti a disponibilità liquide		
C. Altre attività finanziarie correnti	(8.004)	(10.049)
D. Liquidità (A + B + C)	(15.503)	(30.558)
E. Debito finanziario corrente	261	1.140
F. Parte corrente del debito finanziario non corrente	8.779	8.397
G. Indebitamento finanziario corrente (E) + (F)	9.040	9.537
H. Indebitamento finanziario corrente netto (G)– (D)	(6.463)	(21.021)
I. Debito finanziario non corrente	18.989	20.969
J. Strumenti di debito		
K. Debiti commerciali e altri debiti non correnti	1.153	4.390
L. Indebitamento finanziario non corrente (I) + (J) + (K)	20.142	25.359
M. Indebitamento finanziario netto o Net Debt (H) + (L)	13.679	4.338

Il saldo debiti commerciali e altri debiti non correnti include la parte di corrispettivo di acquisti societari non ancora pagate ai venditori, come da accordi. Il saldo delle disponibilità liquide include anche il conto escrow di Euro 1.000 migliaia.

L'**Indebitamento Finanziario Netto**, pari a un saldo negativo di Euro 13.679 mila, si è incrementato rispetto al saldo dello scorso esercizio principalmente per l'incremento non ricorrente del capitale circolante netto e per gli investimenti non ricorrenti sostenuti nell'esercizio, descritti nel paragrafo precedente.

<i>in migliaia di Euro</i>	31/12/2023	31/12/2022	Variazione	
			2023 vs 2.022	2022 vs 2.021
EBITDA (A)	11.716	11.171	545	5%
Imposte correnti (B)	-1.199	-221	-977	442%
Variazione capitale circolante netto (C)	-8.709	-7.198	-1.511	21%
CAPEX (D)	-10.416	-5.573	-4.843	87%
Totale FCFO (E) = (A) – (B) – (C) + (D)	-8.608	-1.821	-6.787	373%

Il capex include il totale degli investimenti netti delle immobilizzazioni materiali e immateriali. Se togliessimo anche gli investimenti straordinari (fabbricato di Medica Mediterranee, investimenti in Medica USA e officina ex Slom, per un totale di Euro 4.181 migliaia), e la variazione dei debiti verso fornitori di Spindial (pari a Euro 4.813 migliaia), il FCFO sarebbe positivo di Euro 386 migliaia.

Debiti

Nella seguente tabella è fornito il dettaglio della voce in oggetto al 31 dicembre 2023 ed al 31 dicembre 2022.

<i>(in migliaia di Euro)</i>	Al 31 dicembre 2023	<i>Di cui oltre 12 mesi</i>	<i>Di cui oltre 5 anni</i>	Al 31 dicembre 2022	<i>di cui oltre 12 mesi</i>	<i>Di cui oltre 5 anni</i>
Debiti verso banche	24.098	15.892		27.201	18.713	
Debiti verso altri finanziatori	3.931	3.097		3.305	2.255	
Acconti	6.867			8.890		
Debiti verso fornitori	13.065	100		17.372	100	
Debiti verso imprese controllate						
Debiti tributari	1.151			1.080		
Debiti verso istituti di previdenza	1.053			930		

Nessun debito è assistito da garanzie reali sui beni sociali

Non sono presenti debiti relativi ad operazioni con obbligo di retrocessione a termine.

I debiti verso banche sono costituiti da conti correnti passivi, conto anticipi e saldi carte di credito per Euro 261 mila e il residuo da mutui e finanziamenti. Nel corso dell'esercizio abbiamo acceso nuovi finanziamenti per Euro 6.200 migliaia. Due contratti di finanziamento in Medica S.p.A. prevedono i seguenti covenants sui dati del bilancio consolidato (PFN/MOL < 2,50 e PFN/Patrimonio Netto < 1,00) che sono stati rispettati.

I debiti verso altri finanziatori si riferiscono principalmente al leasing finanziario sui macchinari da MPS Leasing per Euro 1.603 mila ai leasing finanziari sulle apparecchiature medicali per Euro 242 migliaia e al finanziamento dal MISE per Euro 250 mila, al finanziamento da Simest per 916 mila euro concesso a Medica USA e all'opzione di acquisto del capitale sottoscritto da Simest in Medica USA per Euro 815 mila euro. L'investimento di Simest prevede un covenant finanziario sui dati del bilancio consolidato (PFN/MOL < 2,50) che è stato rispettato.

Per una migliore comprensione dell'evoluzione della liquidità si rimanda al rendiconto finanziario.

Gli acconti si riferiscono ai contributi in conto capitale del progetto Graphil e del progetto Life per Euro 958 mila, importo rilasciato a conto economico nel corso dell'esercizio per Euro 900 migliaia a copertura dei costi sostenuti, riconosciuti e contabilizzati a conto economico, e per il residuo principalmente agli anticipi ricevuti dai clienti, decrementati rispetto al 2022 principalmente per effetto dell'evasione delle commesse della divisione Automation.

Il decremento dei debiti verso fornitori di Euro 4.307 mila rispetto al 2022 è principalmente riconducibile ad un significativo pagamento dei fornitori terzi di Spindial S.p.A. per effetto del quali i debiti sono passati da Euro 8.493 migliaia a Euro 3.680 migliaia in parte compensata dall'incremento dei debiti per i maggiori acquisti sostenuti nel 2023 rispetto al 2022 per far fronte all'incremento significativo del fatturato di gruppo.

Gli altri debiti sono decrementati rispetto al 2022 principalmente per effetto dell'accordo con i venditori di Spindial S.p.A. a fronte del quale è stato liberato per Euro 3.000 migliaia il conto escrow costituito nella compravendita della società e gli è stato pagato Euro 2.254 migliaia (il residuo è stato riconosciuto al Gruppo Medica) e dell'accordo con i venditori di THF S.r.l. a fronte del quale, rispetto al debito iniziale di Euro 300 migliaia, è stato riconosciuto al Gruppo Medica Euro 237 migliaia e ai venditori la quota residua di Euro 63 migliaia, versati a inizio 2024.

La voce in oggetto risulta dettagliabile come segue:

<i>(in migliaia di Euro)</i>	Al 31 Dicembre 2023	<i>Italia</i>	UE (Italia esclusa)	<i>Extra UE</i>
Debiti verso banche	24.098	24.058	4	36
Debiti verso altri finanziatori	3.931	3.825	106	
Acconti	6.867	558	2.362	3.947
Debiti verso fornitori	13.065	7.809	1.857	3.399
Debiti tributari	1.151	812	176	163
Debiti verso istituti di previdenza	1.053	920	1	132
Altri debiti	6.791	5.485	1.018	287
Totale debiti	56.956	43.368	5.524	7.964

Debiti Tributari

<i>(in migliaia di Euro)</i>	Al 31 dicembre 2023	Al 31 dicembre 2022
Imposte sul reddito	224	113
IVA	287	
Irap	-	109
Ritenute irpef dipendenti e altre	640	858
Totale debiti tributari	1.151	1.080

Il saldo Ritenute irpef dipendenti e altre dello scorso anno includeva Euro 325 migliaia di debiti fiscali residui rispetto alle somme iscritte a ruolo nel 2021 e relativi al contenzioso fiscale 2013-2016 della controllata Spindial Spa chiuso nel 2023.

Debiti verso istituti di previdenza e sicurezza sociale

<i>(in migliaia di Euro)</i>	Al 31 dicembre 2023	Al 31 dicembre 2022
Debiti verso Inps	721	679
Debiti verso altri istituti previdenziali e assistenziali	205	161
Altri	127	90
Totale debiti previdenziali e assistenza sociale	1.053	930

Altri debiti

<i>(in migliaia di Euro)</i>	Al 31 dicembre 2023	Al 31 dicembre 2022
Ratei ferie e permessi	1.303	1.027
Retribuzioni	979	909
Debito residuo acquisto quote Spindial, THF e Slom	1.153	4.390
Altro	3.356	3.479
Totale altri debiti	6.791	9.805

La riduzione degli altri debiti è principalmente riconducibile agli accordi con il venditore di Spindial S.p.A. per effetto del quale il debito si è ridotto da Euro 4.000 migliaia a Euro 1.000 migliaia (di cui euro 746 migliaia riconosciuti al Gruppo Medica a copertura degli oneri fiscali sostenuti sul contenzioso fiscale 2013-2016 e il residuo versato al venditore) e agli accordi con i venditori di THF per effetto del quale il debito si è ridotto da Euro 300 migliaia a Euro 63 migliaia per il riconoscimento dell'indennizzo di Euro 237 migliaia a copertura delle passività sopraggiunte e la somma residua di Euro 63 migliaia è stata versata ai venditori nei primi mesi 2024.

La passività denominata "payback" nasce dai vari decreti emessi dal 2011 (e precisamente DL 98/2011, DL 95/2012, Legge 228/2012, DL 78/2015 e conferenza Stato Regioni del 2019) con i quali si stabiliva che lo sfioramento del tetto di spesa regionale (pari al 4,4% del Fondo Sanitario Nazionale (FSN) annuo) per gli acquisti di dispositivi medici era posta a carico delle aziende fornitrici di dispositivi medici per una quota variabile dal 40% al 50% dello sfioramento annuo a partire dal 2015 e nella misura pari all'incidenza percentuale del loro fatturato rispetto alla spesa regionale complessiva per l'acquisto di dispositivi medici per ciascun anno. Successivamente nel corso del 2022 il DL Aiuti bis (convertito in Legge 142/2022) ha previsto un articolato iter che si è al momento concluso con l'adozione da parte delle Regioni e delle Province autonome di una serie di provvedimenti con la quale è stato richiesto alle aziende fornitrici di dispositivi medici di corrispondere una somma proporzionale alla quota dello sfondamento della spesa in eccesso, precedentemente certificata. A seguito del contenzioso aperto dagli operatori del settore, tale processo è in attesa della pronuncia della Corte Costituzionale sulla costituzionalità della norma, a seguito dell'ordinanza del TAR di novembre 2023 con la quale ha dichiarato rilevante e non manifestamente infondata la questione di legittimità costituzionale, in attesa del quale non sono variare le valutazioni fatte lo scorso esercizio. Per le somme richieste dalle singole regioni al Gruppo, sulla base dei provvedimenti sopra descritti, per le annualità 2015-2016-2017-2018, è stata contabilizzata una passività di Euro 3.423 migliaia (di cui Euro 3.299 migliaia proveniente dalle società neoacquisite). Il Gruppo Medica ha inoltre stimato una passività anche per gli esercizi successivi 2019- 2023, classificati nei fondi rischi, e principalmente provenienti dalle società neoacquisite.

Rapporti con parti correlate

Le operazioni con parti correlate sono principalmente di natura commerciale, e sono legate a operazioni effettuate a normali condizioni di mercato; non vi è tuttavia garanzia che, ove tali operazioni fossero state concluse fra o con terze parti, queste ultime avrebbero negoziato e stipulato i relativi contratti, ovvero eseguito le operazioni stesse, alle medesime condizioni e con le stesse modalità.

Il Gruppo Medica intrattiene rapporti con le seguenti parti correlate:

- in particolare, le società del Gruppo (Medica e Tecnoideal) sostengono un affitto passivo su fabbricati verso la società Villaflora Immobiliare S.r.l., società di riferimento della controllante di Medica, per un valore di Euro 346 mila nel 2023 (Euro 232 mila nel 2022).

Eventi successivi al 31 dicembre 2023

Ricevimento per il tramite della controllata Tecnoideal America Inc dalla US FDA l'autorizzazione 510k alla commercializzazione di emoconcentratori, prodotti da Medica, sul mercato statunitense, con l'indicazione di utilizzo su pazienti adulti, per la rimozione di liquidi in eccesso dal sangue, ai fini di ripristinare condizioni ematiche fisiologiche durante o al termine di interventi di bypass cardiopolmonare. Questa autorizzazione apre importanti opportunità commerciali per il Gruppo Medica, data l'importanza del mercato USA in termini sia strategici sia geografici. Gli emoconcentratori rappresentano solo la prima classe di dispositivi approvati; il processo di autorizzazione FDA è già avviato per una serie di altri dispositivi del portafoglio prodotti di Medica.

B.2.7 Andamento recente e prospettive

Come riportato nella Relazione Finanziaria Annuale 2023 (pag. 19), *"il Gruppo Medica continuerà a operare per dare risposte celeri alle esigenze del mercato e dei propri clienti anche se le condizioni attuali di reperimento di materie prime (plastiche, metalli, componenti elettronici) mettono a dura prova la programmazione delle varie produzioni. A questo si aggiunge il generalizzato aumento dei prezzi che complica molto le relazioni industriali sia con i fornitori che con i clienti. Il gruppo Medica ha un potenziale di crescita ancora inespresso ma è difficile in questa congiuntura stimare i risultati per il 2024. Da un lato il consistente portafogli ordini (Euro 36 milioni al 31 dicembre 2023, senza considerare il contributo di Spindial e Medica GmbH più legate a gare o accordi pluriennali) e gli andamenti di mercato iper-performanti dei nostri principali prodotti (aferesi) e primi segnali delle società recentemente costituite e acquisite sono segnali*

positivi in termini di trend di crescita, dall'altro il protrarsi di tensioni geopolitiche e militari e difficoltà nella catena di approvvigionamento possono portare a slittamenti di fatturato nell'esercizio successivo".

B.3 Intermediari

L'intermediario incaricato del coordinamento della raccolta delle adesioni, tramite sottoscrizione e consegna dell'apposita Scheda di Adesione, è BNP Paribas, Succursale Italia (l'"**Intermediario Incaricato del Coordinamento della Raccolta delle Adesioni**").

Le schede di adesione all'Offerta (le "**Schede di Adesione**") potranno pervenire all'Intermediario Incaricato del Coordinamento della Raccolta delle Adesioni anche per il tramite di tutti gli intermediari autorizzati aderenti al sistema di gestione accentrata presso Monte Titoli S.p.A. quali, a titolo esemplificativo, banche, SIM, società di investimento ed agenti di cambio (gli "**Intermediari Depositari**"), come specificato alla Sezione F del presente Documento di Offerta.

Gli Intermediari Depositari raccoglieranno le Schede di Adesione e terranno in deposito le Azioni portate in adesione all'Offerta.

Gli Intermediari Depositari verificheranno altresì la regolarità e la conformità delle Schede di Adesione e delle Azioni alle condizioni dell'Offerta e provvederanno al pagamento del Corrispettivo dovuto agli Aderenti (secondo le modalità ed i tempi indicati nella Sezione F del presente Documento di Offerta).

Alla Data di Pagamento del Corrispettivo (cioè il 26 luglio 2024, salvo proroghe del Periodo di Adesione in conformità alla normativa applicabile) ovvero all' eventuale Data di Pagamento ad Esito della Riapertura dei Termini (cioè il 9 agosto 2024 salvo proroghe del Periodo di Adesione in conformità alla normativa applicabile), l'Intermediario Incaricato del Coordinamento della Raccolta delle Adesioni trasferirà le Azioni portate in adesione all'Offerta (ovvero nel corso dell'eventuale Riapertura dei Termini), su di un deposito titoli intestato all'Offerente con contestuale accredito del Corrispettivo agli Intermediari Depositari.

Presso la sede legale dell'Offerente, dell'Emittente e dell'Intermediario Incaricato del Coordinamento della Raccolta delle Adesioni nonché presso il sito internet dell'Emittente (www.medica-spa.com) sono disponibili il presente Documento di Offerta, la Scheda di Adesione nonché, per la consultazione, i documenti indicati nella Sezione L del presente Documento di Offerta.

C. CATEGORIE E QUANTITATIVI DI STRUMENTI FINANZIARI OGGETTO DI OFFERTA

C.1 Titoli oggetto dell'Offerta e relative quantità

L'Offerta ha ad oggetto un massimo di n. 847.650 Azioni, rappresentanti il 20,07 % del capitale sociale emesso dall'Emittente alla Data del Documento di Offerta, ossia la totalità delle Azioni dell'Emittente, dedotte le n. 3.375.600 Azioni detenute da Pelmo, pari al 79,93% delle Azioni emesse dall'Emittente alla Data del Documento di Offerta (le "**Azioni Oggetto dell'Offerta**").

L'Offerente si riserva la facoltà di acquistare, far acquistare o altrimenti acquisire Azioni al di fuori dell'Offerta, nella misura consentita dalle leggi e dai regolamenti applicabili.

Eventuali acquisti compiuti al di fuori dell'Offerta saranno resi noti al mercato ai sensi dell'articolo 41, comma 2, lettera c) del Regolamento Emittenti.

Le Azioni portate in adesione all'Offerta dovranno essere liberamente trasferibili all'Offerente e libere da vincoli di ogni genere e natura, reali, obbligatori e personali.

L'Offerta è rivolta, indistintamente ed a parità di condizioni, a tutti i titolari delle Azioni.

C.2 Strumenti finanziari convertibili

L'Offerta non ha ad oggetto strumenti finanziari convertibili.

Alla Data del Documento di Offerta, l'Emittente non ha emesso obbligazioni convertibili, warrant e/o strumenti finanziari che attribuiscono diritti di voto, anche limitatamente a specifici argomenti, nelle assemblee ordinarie o straordinarie, e/o altri strumenti finanziari che in futuro possano conferire a terzi il diritto di acquisire azioni dell'Emittente e/o diritti di voto, anche limitatamente a specifici argomenti.

C.3 Autorizzazioni

La promozione dell'Offerta non è soggetta ad alcuna autorizzazione preventiva da parte di alcuna Autorità.

Ancorché non si qualifichi quale autorizzazione preventiva, si precisa che, in data 7 maggio 2024 l'Offerente e l'Emittente hanno effettuato la notifica prevista dall'art. 2 del D. Lg. n. 21/2012 (la "**Normativa Golden Power**") presso la Presidenza del Consiglio dei Ministri, avente ad oggetto l'operazione proposta dall'Offerente, che risulterà nell'acquisto da parte dell'Offerente del controllo sull'Emittente.

Alla Data del Documento di Offerta, la Presidenza del Consiglio dei Ministri non si è ancora pronunciata sulla Notifica Golden Power. L'Offerente renderà note al mercato le decisioni della Presidenza del Consiglio dei Ministri in relazione alla Notifica Golden Power, tempestivamente, a mezzo comunicato stampa.

Al riguardo, si richiama l'attenzione sulla circostanza che l'efficacia dell'Offerta è subordinata alla Condizione Provvedimenti (per maggiori informazioni in merito alla Condizione Provvedimenti e alla sua applicazione, si rinvia alla Sezione A, Paragrafo A.2, del Documento di Offerta).

D. STRUMENTI FINANZIARI DELL'EMITTENTE O AVENTI COME SOTTOSTANTE DETTI STRUMENTI POSSEDUTI DALL'OFFERENTE, ANCHE A MEZZO DI SOCIETÀ FIDUCIARIE O PER INTERPOSTA PERSONA

D.1 Numero e categorie di strumenti finanziari emessi dall'Emittente posseduti, direttamente e indirettamente, dall'Offerente con la specificazione del titolo di possesso e del diritto di voto

Alla Data del Documento di Offerta, l'Offerente non detiene Azioni dell'Emittente o altri strumenti finanziari emessi dall'Emittente o aventi come sottostante detti strumenti.

D.2 Contratti di riporto, prestito titoli, usufrutto o costituzione di pegno, ovvero ulteriori impegni sui medesimi strumenti

Alla Data del Documento di Offerta, l'Offerente non ha stipulato contratti di riporto o prestito titoli, costituito diritti di usufrutto o di pegno o assunto ulteriori impegni di altra natura aventi come sottostante le Azioni dell'Emittente (quali, a titolo esemplificativo, contratti di opzione, future, swap, contratti a termine su detti strumenti finanziari) direttamente o a mezzo di società fiduciarie o per interposta persona o tramite società controllate.

D.3 Numero e categorie di strumenti finanziari emessi dall'Emittente posseduti, direttamente e indirettamente, dalle Persone che Agiscono di Concerto con la specificazione del titolo di possesso e del diritto di voto

Alla Data del Documento di Offerta, il Socio di Maggioranza Pelmo, per il tramite della partecipazione di maggioranza detenuta nel capitale di Pelmo, detiene la Partecipazione Pelmo, corrispondente al 79,93% del capitale sociale dell'Emittente.

E. CORRISPETTIVO UNITARIO PER GLI STRUMENTI FINANZIARI OGGETTO DELLA PROCEDURA E SUA GIUSTIFICAZIONE

E.1 Indicazione del corrispettivo unitario e criteri seguiti per la sua determinazione

L'Offerente pagherà un corrispettivo pari a euro 27,00 (ventisette/00) (*cum dividend*) per ciascuna Azione portata in adesione all'Offerta (il "**Corrispettivo**").

Il Corrispettivo sarà diminuito dell'importo per Azione di qualsiasi dividendo prelevato da utili o riserve o di qualsiasi altra distribuzione approvata dai competenti organi sociali dell'Emittente prima della Data di Pagamento.

Si precisa, in proposito, che in sede di approvazione del bilancio relativo all'esercizio chiuso al 31 dicembre 2023, l'assemblea degli azionisti di Medica tenutasi in data 24 aprile 2024 ha deliberato di destinare interamente l'utile di esercizio a riserva.

Si precisa altresì che, ai sensi dell'Accordo di Investimento, non è prevista alcuna distribuzione di dividendi ordinari o straordinari e/o di riserve dell'Emittente.

Il Corrispettivo sarà interamente versato in contanti alla Data di Pagamento (ovvero alla eventuale Data di Pagamento ad Esito della Riapertura dei Termini).

Il Corrispettivo è al netto dell'imposta di bollo e dell'imposta di registro, ove dovute, e di eventuali commissioni e spese, che saranno a carico dell'Offerente. Qualsiasi imposta sul reddito, ritenuta ed imposta sostitutiva, ove dovute in relazione all'eventuale plusvalenza realizzata, saranno a carico degli aderenti all'Offerta.

Si precisa che, nella determinazione del Corrispettivo, l'Offerente non si è avvalso di perizie, pareri o documenti di valutazione di esperti indipendenti.

Il Corrispettivo è stato determinato nell'ambito della negoziazione dell'Accordo di Investimento, attraverso l'analisi effettuata autonomamente dall'Offerente con la consulenza e il supporto dei propri consulenti finanziari, anche tenendo conto dei seguenti elementi:

- (a) il prezzo di quotazione del titolo dell'Emittente nel Giorno di Borsa Aperta alla Data di Riferimento; e
- (b) il prezzo medio ponderato giornaliero delle Azioni, sulla base del prezzo ufficiale, in determinati intervalli temporali ovvero: 1 mese, 3 mesi, 6 mesi e 12 mesi prima della Data di Riferimento (inclusa).

L'Offerente ha fatto affidamento e assunto l'accuratezza e completezza di tutte le informazioni a disposizione del pubblico, o altrimenti esaminate.

Si segnala che, anteriormente alla sottoscrizione dell'Accordo di Investimento, è stata svolta sull'Emittente un'attività di *due diligence* – confirmatoria delle analisi svolte da Holdco – sulla base di informazioni messe a disposizione dall'Emittente (si veda in proposito il Paragrafo 5, Sezione "Premesse" del presente Documento di Offerta). A seguito della richiesta di Holdco di svolgere *due diligence* sull'Emittente, in data 19 febbraio 2024 il Consiglio di Amministrazione dell'Emittente infatti autorizzato lo svolgimento della predetta *due diligence*, che si è svolta tra il mese di febbraio 2024 ed il mese di aprile 2024.

Al riguardo si precisa che:

- per quanto a conoscenza dell'Offerente, l'Emittente non ha autorizzato altri soggetti a svolgere un'attività di *due diligence* sul Gruppo nel medesimo contesto sopra descritto; e

- il Corrispettivo è stato determinato prima dello svolgimento della *due diligence*. Pertanto, la suddetta *due diligence* - il cui esito è stato ritenuto soddisfacente - ha avuto natura prettamente confermativa delle analisi svolte da Holdco sulla base delle informazioni pubblicamente disponibili.

Si segnala infine che, salvo quanto descritto nel Documento di Offerta, non sono stati stipulati altri accordi, né è stato pattuito alcun ulteriore corrispettivo, anche in natura, che possa essere rilevante ai fini della determinazione del Corrispettivo.

Si riporta di seguito una sintetica descrizione dei criteri seguiti ai fini della determinazione del Corrispettivo. Tale descrizione non deve considerarsi e non rappresenta una descrizione esaustiva di tutte le approfondite analisi svolte.

E.1.1 Prezzo di quotazione alla Data di Riferimento

Alla Data di Riferimento il prezzo ufficiale unitario delle Azioni è stato pari ad euro 19,40: pertanto, il Corrispettivo incorpora un premio del 39,2% rispetto a tale quotazione.

Il Corrispettivo non incorpora un premio rispetto al prezzo di collocamento delle Azioni (che è stato pari ad euro 27,00).

E.1.2 Medie ponderate in diversi orizzonti temporali antecedenti la data di riferimento

Nella tabella sottostante vengono riepilogati i prezzi medi ponderati giornalieri (ponderati per i volumi scambiati nei periodi di riferimento), calcolati sulla base dei prezzi ufficiali, nei diversi archi temporali prescelti antecedenti la Data di Riferimento, con evidenza, per ciascuno di essi, dei premi impliciti del Corrispettivo.

La seguente tabella confronta il Corrispettivo con la media aritmetica ponderata sui volumi dei prezzi ufficiali registrati in ciascuno dei precedenti 1 (uno), 3 (tre), 6 (sei) e 12 (dodici) mesi prima della Data di Riferimento (inclusa).

Periodo di riferimento	Prezzo medio ponderato per Azione (in euro) (*)	Differenza tra il Corrispettivo e il prezzo medio ponderato per Azione (in euro)	Differenza tra il Corrispettivo e il prezzo medio ponderato per Azione (in % rispetto al prezzo medio ponderato per Azione)
1 mese prima della Data di Riferimento	17,928	9,072	50,6%
3 mesi prima della Data di Riferimento	17,039	9,961	58,5%
6 mesi prima della Data di Riferimento	16,478	10,522	63,9%
12 mesi prima della Data di Riferimento	18,381	8,619	46,9%

(*) Fonte: Prezzo medio ponderato per azione da FactSet e Borsa Italiana, prezzi ufficiali

E.2 Esborso Massimo

In caso di integrale adesione all'Offerta da parte di tutti i titolari delle Azioni Oggetto dell'Offerta, l'Esborso Massimo, calcolato sulla base del Corrispettivo pari a euro 27,00 (ventisette/00) (*cum dividend*) è pari a euro 22.886.550,00.

E.3 Confronto del Corrispettivo con alcuni indicatori relativi all'Emittente

Nella tabella che segue sono riportati:

- (a) le principali metriche economico finanziarie dell'Emittente relativi agli esercizi chiusi al 31 dicembre 2023 e al 31 dicembre 2022;
- (b) i principali indicatori per azione relativi a tali esercizi; e
- (c) i principali moltiplicatori calcolati sulla base del Corrispettivo di Offerta e relativi agli esercizi chiusi al 31 dicembre 2023 e al 31 dicembre 2022.

		2023	2022
Metriche economico finanziarie			
Ricavi delle vendite e delle prestazioni	Euro (milioni)	80,0	50,9
EBITDA	Euro (milioni)	11,7	11,2
EBIT	Euro (milioni)	4,6	5,3
Risultato Netto di Pertinenza del Gruppo	Euro (milioni)	3,0	4,4
Patrimonio netto di Gruppo o ("BV")	Euro (milioni)	52,1	49,2
Cash flow o ("CF")	Euro (milioni)	(7,6)	(17,3)
Dividendi	Euro (milioni)	-	-
Numero di azioni totali a fine esercizio		4.223.250	4.223.250
Numero di azioni in circolazione a fine esercizio (i.e. al netto del numero delle azioni proprie)		4.223.250	4.223.250
Indicatori per azione			
Risultato netto di pertinenza di Gruppo per azione	Euro (per azione)	0,7	1,0
Patrimonio netto di Gruppo per azione	Euro (per azione)	12,3	11,7
Cash flow per azione	Euro (per azione)	(1,8)	(4,1)
Dividendo di competenza	Euro (per azione)	-	-
Principali moltiplicatori			
EV/EBITDA	x	11,3x	11,8x
EV/EBIT	x	29,0x	25,1x
P/E	x	38,4x	26,2x
P/CF	x	n.m. (*)	n.m. (*)
P/BV	x	2,2x	2,3x

(*) n.m. ossia non misurabile (valori non significativi in quanto negativi)

Per completezza, sono stati considerati i seguenti moltiplicatori di valore:

- *EV/EBITDA*, rappresenta il rapporto tra l'*Enterprise Value* (calcolato come la somma algebrica tra la capitalizzazione definita sulla base del Corrispettivo, la posizione finanziaria netta, i fondi a beneficio dei dipendenti, il patrimonio netto di pertinenza delle minoranze e le partecipazioni in altre imprese) e l'*EBITDA* (*Earnings Before Interest, Taxes, Depreciation and Amortization*);
- *EV/EBIT*, rappresenta il rapporto tra l'*Enterprise Value* e l'*EBIT* (*Earnings Before Interest and Taxes*);
- *P/E*, rappresenta il rapporto tra la capitalizzazione definita sulla base del Corrispettivo e il risultato netto di pertinenza dei soci dell'Emittente;
- *P/CF*, rappresenta il rapporto fra la capitalizzazione definita sulla base del Corrispettivo e la somma fra il flusso di cassa da attività operative e flusso di cassa da attività di investimento dell'Emittente;
- *P/BV*, rappresenta il rapporto tra la capitalizzazione definita sulla base del Corrispettivo e il patrimonio netto di pertinenza dei soci dell'Emittente.

A meri fini esemplificativi, i moltiplicatori dell'Emittente sono stati raffrontati con gli analoghi moltiplicatori, calcolati per gli esercizi 2023 e 2022, relativi ad un campione di società quotate italiane e internazionali. Con riferimento ai multipli di mercato, per quanto riguarda l'individuazione delle società comparabili, è stato rilevato che non esistono società quotate, in Italia o all'estero, perfettamente comparabili. Purtuttavia si sono potuti costruire due campioni di società quotate a livello globale e di dimensione variabili: (i) società appartenenti al settore dei dispositivi medici e (ii) società appartenenti al settore del trattamento dell'acqua che, sebbene differiscano dall'Emittente per tipologia di business, dimensioni e struttura, presentano caratteristiche tali da renderle almeno potenzialmente o parzialmente comparabili all'Emittente.

In ragione di quanto precede, l'Offerente ritiene che l'analisi dei multipli di mercato assuma una rilevanza limitata.

Considerata la natura dell'operazione, le caratteristiche industriali proprie del settore e specifiche dell'Emittente e dell'attuale contesto di mercato, si ritengono maggiormente significativi i multipli relativi all'EV/EBITDA, EV/EBIT e al P/E.

Fermo quanto precede ed in attuazione di quanto richiesto dalla disciplina che regola il contenuto del presente Documento di Offerta, si riportano quindi di seguito alcuni multipli di mercato delle società quotate che, in maniera limitata, possono intendersi come almeno potenzialmente o parzialmente comparabili con l'Emittente.

Di seguito una breve descrizione di ciascuna:

- **Medtronic Plc:** fondata nel 1949 con sede a Dublino (Irlanda), è una società quotata sul New York Stock Exchange con una capitalizzazione di mercato di Euro 105,0 miliardi al 18 aprile 2024. La società è attiva nello sviluppo, produzione e commercializzazione di dispositivi medici. Al 30 aprile 2023 la società impiegava circa 95.000 dipendenti;
- **Integra LifeSciences Holdings Corporation:** fondata nel 1989 con sede a Princeton (USA), è una società quotata sul NASDAQ con una capitalizzazione di mercato di Euro 2,5 miliardi al 18 aprile 2024. La società è attiva nella produzione e vendita di dispositivi medici. Al 31 dicembre 2023 la società impiegava circa 3.946 dipendenti;
- **Baxter International Inc.:** fondata nel 1931 con sede a Deerfield (USA), è una società quotata sul New York Stock Exchange con una capitalizzazione di mercato di Euro 20,1 miliardi al 18 aprile 2024. La società offre un portfolio di prodotti nel settore medicale e nel campo delle terapie renali, sia in ambito ospedaliero, sia a casalingo. Al 31 dicembre 2023 la società impiegava circa 60.000 dipendenti;
- **Teleflex Incorporated:** fondata nel 1943 con sede a Wayne (USA), è una società quotata sul New York Stock Exchange con una capitalizzazione di mercato di Euro 9,8 miliardi al 18 aprile 2024. La società è attiva nella fornitura di tecnologie mediche. Al 31 dicembre 2023 la società impiegava circa 14.500 dipendenti;
- **Conmed Corporation:** fondata nel 1970 con sede a Largo (USA), è una società quotata sul New York Stock Exchange con una capitalizzazione di mercato di Euro 2,3 miliardi al 18 aprile 2024. La società è attiva nella fornitura di tecnologie mediche, con particolare specializzazione in dispositivi e attrezzature chirurgiche per interventi minimamente invasivi. Al 31 dicembre 2023 la società impiegava circa 4.000 dipendenti;

- **Fresenius SE & Co. KGaA:** fondata nel 1912 con sede a Bad Homburg vor der Höhe (Germania), è una società quotata sulla Borsa di Francoforte con una capitalizzazione di mercato di Euro 15,0 miliardi al 18 aprile 2024. La società è attiva nella fornitura di tecnologie mediche, con particolare specializzazione in terapia dell'emodialisi. Al 31 dicembre 2023 la società impiegava circa 193.865 dipendenti;
- **DiaSorin S.p.A.:** fondata nel 1968 con sede a Vercelli (Italia), è una società quotata su Euronext Milan con una capitalizzazione di mercato di Euro 5,0 miliardi al 18 aprile 2024. La società è attiva nella diagnostica da laboratorio, con particolare specializzazione nel segmento dell'immunodiagnostica. Al 31 dicembre 2023 la società impiegava circa 3.233 dipendenti;
- **bioMerieux SA:** fondata nel 1963 con sede a Marcy l'Etoile (Francia), è una società quotata su Euronext Paris con una capitalizzazione di mercato di Euro 11,7 miliardi al 18 aprile 2024. La società è attiva nella diagnostica da laboratorio, con particolare focalizzazione sulle soluzioni per la diagnostica in vitro. Al 31 dicembre 2023 la società impiegava circa 3.772 dipendenti;
- **QuidelOrtho Corporation:** fondata nel 1979 con sede a San Diego (USA), è una società quotata sul NASDAQ con una capitalizzazione di mercato di Euro 2,6 miliardi al 18 aprile 2024. La società è attiva nella diagnostica, con particolare focalizzazione sulle soluzioni di test diagnostici rapidi. Al 31 dicembre 2023 la società impiegava circa 7.100 dipendenti;
- **Qiagen NV:** fondata nel 1996 con sede a Venlo (Olanda), è una società quotata sul New York Stock Exchange con una capitalizzazione di mercato di Euro 9,1 miliardi al 18 aprile 2024. La società è attiva nella diagnostica, con particolare focalizzazione sulle soluzioni per la diagnostica molecolare. Al 31 dicembre 2023 la società impiegava circa 5.967 dipendenti;
- **A. O. Smith Corporation:** fondata nel 1874 con sede a Milwaukee (USA), è una società quotata sul New York Stock Exchange con una capitalizzazione di mercato di Euro 12,9 miliardi al 18 aprile 2024. La società è attiva nella produzione di scaldabagni e caldaie e in soluzioni per il trattamento e la purificazione dell'acqua. Al 31 dicembre 2023 la società impiegava circa 12.000 dipendenti;
- **Pentair plc:** fondata nel 1966 con sede a Londra (UK), è una società quotata sul New York Stock Exchange con una capitalizzazione di mercato di Euro 13,1 miliardi al 18 aprile 2024. La società è attiva nel trattamento dell'acqua. Al 31 dicembre 2023 la società impiegava circa 10.500 dipendenti;
- **Xylem Inc.:** fondata nel 2011 con sede a Rye Brook (USA), è una società quotata sul New York Stock Exchange con una capitalizzazione di mercato di Euro 30,9 miliardi al 18 aprile 2024. La società è attiva nel campo delle tecnologie per l'acqua, principalmente nell'ambito del trasporto, trattamento e utilizzo in ambienti pubblici, residenziali, commerciali, agricoli e industriali. Al 31 dicembre 2023 la società impiegava circa 23.000 dipendenti;
- **GVS S.p.A.:** fondata nel 1979 con sede a Zola Predosa (Italia), è una società quotata su Euronext Milan con una capitalizzazione di mercato di Euro 1,0 miliardo al 18 aprile 2024. La società è attiva nel settore delle soluzioni avanzate di filtrazione per il settore medicale, di laboratorio e automobilistico. Al 31 dicembre 2023 la società impiegava circa 4.386 dipendenti.

Moltiplicatori di prezzo di società parzialmente comparabili

	EV / EBITDA (x)		EV / EBIT (x)		P / E (x)		P / CF (x)		P / BV (x)	
	2023	2022	2023	2022	2023	2022	2023	2022	2023	2022
Settore dispositivi medici										
Medtronic Plc	14,0x	14,2x	20,0x	20,7x	25,0x	25,9x	24,3x	36,4x	2,0x	2,0x
Integra LifeSciences	10,0x	9,0x	15,0x	12,7x	37,8x	14,7x	54,2x	12,9x	1,6x	1,5x
Baxter International Inc.	11,5x	11,2x	21,5x	22,0x	7,5x	n.m. (*)	4,1x	71,2x	2,4x	3,4x
Teleflex Incorporated	14,2x	15,4x	20,3x	22,3x	27,6x	27,1x	n.m.(*)	116,9x	2,2x	2,4x
CONMED Corporation	15,6x	20,1x	24,1x	35,7x	34,9x	n.m.(*)	20,8x	n.m. (*)	2,6x	2,9x
Fresenius SE	7,5x	7,8x	10,7x	11,0x	n.m. (*)	10,9x	11,8x	9,4x	0,8x	0,7x
DiaSorin S.p.A.	15,3x	11,1x	22,9x	14,8x	31,4x	21,7x	17,0x	30,5x	3,1x	3,2x
bioMerieux SA	14,9x	14,2x	27,2x	20,4x	33,0x	26,0x	n.m. (*)	n.m. (*)	3,1x	3,3x
QuidelOrtho Corporation	6,7x	3,1x	18,1x	4,3x	n.m. (*)	4,0x	27,8x	n.m. (*)	0,5x	0,5x
QIAGEN NV	14,5x	12,1x	21,0x	16,4x	26,6x	21,4x	24,2x	n.m. (*)	2,4x	2,6x
Media	12,4x	11,8x	20,1x	18,0x	28,0x	19,0x	23,0x	46,2x	2,1x	2,3x
Settore trattamento dell'acqua										
A. O. Smith Corporation	15,2x	17,2x	16,7x	19,3x	23,6x	57,7x	19,8x	32,9x	6,9x	7,5x
Pentair plc	16,4x	17,1x	18,8x	19,4x	21,0x	27,1x	24,3x	n.m. (*)	4,0x	4,8x
Xylem Inc.	24,4x	36,0x	36,3x	48,7x	45,6x	65,0x	147,2x	56,9x	3,0x	6,6x
GVS S.p.A	15,1x	20,8x	27,1x	45,1x	70,0x	40,0x	13,1x	n.m. (*)	2,9x	3,0x
Media	17,8x	22,8x	24,7x	33,1x	40,1x	47,4x	51,1x	44,9x	4,2x	5,5x
Media Complessiva	14,0x	15,0x	21,4x	22,3x	32,0x	28,5x	32,4x	45,9x	2,7x	3,2x
Medica al prezzo dell'Offerta	11,3x	11,8x	29,0x	25,1x	38,4x	26,2x	n.m. (*)	n.m. (*)	2,2x	2,3x

(*) n.m. ossia non misurabile (valori non significativi in quanto negativi)

Per le società del campione, i multipli sono stati determinati sulla base di: (i) il valore di borsa del titolo alla chiusura di mercato del giorno della Data di Riferimento (18 Aprile 2023, fonte FactSet); e (ii) le grandezze patrimoniali al 31 dicembre 2023; e (iii) le grandezze economiche relative ai *calendar year* 2023 e 2022.

Questi moltiplicatori sono stati sviluppati sulla base di dati storici e di informazioni pubblicamente disponibili, nonché di parametri e requisiti soggettivi determinati secondo il metodo di applicazione comune e sono mostrati, per ulteriori informazioni e illustrazioni e a scopo puramente indicativo, senza alcuna pretesa di completezza. I dati si riferiscono a società considerate potenzialmente e parzialmente comparabili: tali dati possono tuttavia risultare non pertinenti o rappresentativi se considerati in relazione alla specifica situazione economica e finanziaria dell'Emittente o al contesto economico e normativo di riferimento.

Si segnala che i moltiplicatori dell'Emittente calcolati sulla base del Corrispettivo per Azione si collocano, rispetto a quelli medi del panel dispositivi medici, a premio con riferimento ai multipli EV/EBIT e P/E e a leggero sconto rispetto al multiplo EV/EBITDA per entrambi gli esercizi considerati, risultando sostanzialmente simili in termini di multiplo P/BV. I moltiplicatori dell'Emittente sono inferiori alla media del panel trattamento dell'acqua con riferimento a tutti i multipli tenuti in considerazione, eccetto che per il multiplo EV /EBIT nell'esercizio 2023 ancorché in un contesto di comparabilità solo parziale dell'Emittente con il campione di riferimento, come precedentemente descritto, e alla luce di una dimensione relativa, capitalizzazione di mercato e diversificazione geografica dei componenti del panel significativamente maggiori rispetto a quelle dell'Emittente.

Si precisa che i moltiplicatori sono stati redatti esclusivamente ai fini dell'inserimento nel Documento di Offerta e potrebbero non essere i medesimi in altre operazioni, anche analoghe; la sussistenza di diverse condizioni di mercato potrebbe inoltre condurre, in buona fede, ad analisi e valutazioni, in tutto o in parte, differenti da quelle rappresentate.

Inoltre, la significatività dei moltiplicatori riportati risente di un ridotto grado di comparabilità con l'Emittente, attesa la differente dimensione in termini di capitalizzazione borsistica, marginalità e diversificazione dei ricavi.

E.4 Media aritmetica ponderata mensile dei prezzi ufficiali registrati dalle Azioni dell'Emittente nei 12 (dodici) mesi precedenti l'inizio dell'Offerta

Vengono di seguito riportate le medie ponderate mensili per i volumi giornalieri di scambio dei prezzi ufficiali delle Azioni registrati in ciascuno dei dodici mesi antecedenti la Data di Riferimento (inclusa).

Evoluzione prezzo antecedente la Data di Riferimento	Media Ponderata (1)	Volume Totale (2)	Premio implicito nel Corrispettivo
2 Aprile – 18 Aprile 2024	18,662	44.700	44,7%
Marzo 2024	16,402	44.050	64,6%
Febbraio 2024	16,176	34.800	66,9%
Gennaio 2024	15,706	27.900	71,9%
Dicembre 2023	15,126	20.500	78,5%
Novembre 2023	15,420	39.250	75,1%
Ottobre 2023	18,599	24.200	45,2%
Settembre 2023	20,347	14.500	32,7%
Agosto 2023	21,347	5.650	26,5%
Luglio 2023	21,633	17.150	24,8%
Giugno 2023	22,555	18.750	19,7%
Maggio 2023	23,277	17.400	16,0%
19 Aprile – 30 Aprile 2023	21,985	38.600	22,8%

1) Media ponderata ufficiale per volumi giornalieri

2) Volumi in numero di azioni.

Fonte: FactSet e Borsa Italiana

Il grafico seguente riporta gli andamenti dei prezzi ufficiali delle Azioni dell'Emittente nel periodo di tempo compreso tra il 19 aprile 2023 e il 20 giugno 2024:



Fonte: Factset

Il prezzo ufficiale delle Azioni alla chiusura dell'ultimo Giorno di Borsa Aperta antecedente la Data del Documento di Offerta è di euro 27,40 (fonte: Factset).

E.5 Indicazione dei valori attribuiti alle azioni dell'Emittente in occasione di operazioni finanziarie effettuate nell'ultimo esercizio e nell'esercizio in corso

Salvo per quanto qui di seguito indicato, per quanto a conoscenza dell'Offerente, nell'ultimo esercizio e nell'esercizio in corso, l'Emittente non ha effettuato operazioni finanziarie straordinarie (quali fusioni e scissioni, aumenti di capitale, offerte pubbliche, emissioni di warrant, trasferimenti di pacchetti significativi) che abbiano comportato una valorizzazione delle Azioni dell'Emittente.

In occasione della sottoscrizione dell' Atto di Conferimento Sospensivamente Condizionato (si veda la Sezione "Premesse", Paragrafo 2) Pelmo ha presentato una perizia relativa alla valutazione delle Azioni Medica Oggetto di Conferimento al 31 dicembre 2023, redatta dal Dott. Sergio Marchese (nato a Bologna il 29 luglio 1966, iscritto al Registro dei Revisori Contabili al n. 76129), ai sensi dell'art. 2465 del Codice Civile (la "**Perizia di Conferimento**"); in base alla Perizia di Conferimento, il valore per azione delle Azioni Medica Oggetto di Conferimento è stato stimato in Euro 26,00.

E.6 Valori ai quali sono state effettuate, negli ultimi dodici mesi, da parte dell'Offerente e delle Persone che Agiscono di Concerto, operazioni di acquisto e vendita sulle Azioni

Negli ultimi dodici mesi, per tali intendendosi i dodici mesi anteriori alla Data del Comunicato dell'Emittente (ovverosia, alla data del 19 aprile 2024), l'Offerente e, per quanto a conoscenza dell'Offerente sulla base delle informazioni pubblicamente disponibili, le Persone che Agiscono di Concerto non hanno posto in essere operazioni di acquisto e/o vendita aventi ad oggetto Azioni dell'Emittente, fatta eccezione per quanto qui seguito specificato.

La seguente tabella riporta gli acquisti di Azioni effettuati da Luciano Fecondini nei suddetti ultimi dodici mesi:

Data	Numero di Azioni acquistate	Prezzo unitario di acquisto (in Euro)
8 maggio 2023	800	23,60
20 ottobre 2023	100	17,40
20 ottobre 2023	150	17,50
20 ottobre 2023	750	18,00
13 dicembre 2023	250	15,10
13 dicembre 2023	200	15,20
13 dicembre 2023	550	15,40

F. MODALITÀ E TERMINI DI ADESIONE ALL'OFFERTA, DATE E MODALITÀ DI PAGAMENTO DEL CORRISPETTIVO E DI RESTITUZIONE DELLE AZIONI RESIDUE

F.1 Modalità e termini stabiliti per l'adesione all'Offerta e per il deposito degli strumenti finanziari

F.1.1 Periodo di Adesione

Il Periodo di Adesione, concordato con CONSOB, ai sensi dell'articolo 40, comma 2, del Regolamento Emittenti, avrà inizio alle ore 8:30 del giorno 1 luglio 2024 e avrà termine alle ore 17:30 del giorno 19 luglio 2024, estremi inclusi.

Il 19 luglio 2024 rappresenterà, pertanto, salvo proroghe del Periodo di Adesione in conformità alla normativa applicabile, la data di chiusura dell'Offerta.

L'Offerente comunicherà eventuali modifiche e proroghe dell'Offerta ai sensi delle disposizioni di legge e regolamentari vigenti.

L'adesione all'Offerta potrà avvenire in ciascun Giorno di Borsa Aperta nel Periodo di Adesione. Inoltre, troverà applicazione l'art. 40-bis, comma 1, lettera a) del Regolamento Emittenti; pertanto entro il Giorno di Borsa Aperta successivo alla Data di Pagamento, il Periodo di Adesione si riaprirà per cinque Giorni di Borsa Aperta (e precisamente, salvo proroghe del Periodo di Adesione in conformità alla normativa applicabile), per le sedute del 29, 30 e 31 luglio e 1 e 2 agosto 2024) qualora, in occasione della pubblicazione del Comunicato sui Risultati Definitivi dell'Offerta, l'Offerente comunicasse la rinuncia alla Condizione sulla Soglia (la "**Riapertura dei Termini**").

Tuttavia, ai sensi dell'art. 40-bis, comma 3, del Regolamento Emittenti, la Riapertura dei Termini non avrà luogo qualora:

- l'Offerente renda noto al mercato almeno cinque Giorni di Borsa Aperta prima della fine del Periodo di Adesione, il verificarsi della Condizione sulla Soglia ovvero la rinuncia alla stessa mediante apposito comunicato che sarà pubblicato ai sensi dell'articolo 40-bis, comma 3, del Regolamento Emittenti; o
- al termine del Periodo di Adesione, l'Offerente (congiuntamente con le Persone che Agiscono di Concerto) venisse complessivamente a detenere una partecipazione almeno pari al 90% del capitale sociale dell'Emittente, avendo l'Offerente, con riferimento a tale ultima ipotesi, già dichiarato l'intenzione di non ripristinare un flottante sufficiente ad assicurare il regolare andamento delle negoziazioni;
- le Azioni siano soggette a una o più offerte concorrenti.

Pertanto, la Riapertura dei Termini potrà verificarsi solo qualora le adesioni all'Offerta, computando le Azioni detenute dalle Persone che Agiscono di Concerto, siano complessivamente inferiori al 90% del capitale sociale dell'Emittente, l'Offerente abbia rinunciato alla Condizione sulla Soglia e non siano state presentate offerte concorrenti.

F.1.2 Modalità e termini di adesione

L'adesione all'Offerta da parte dei titolari delle Azioni (o del rappresentante che ne abbia i poteri), durante il Periodo di Adesione (come eventualmente prorogato in conformità alla normativa applicabile) o durante la Riapertura dei Termini, è irrevocabile. Conseguentemente a seguito dell'adesione non sarà possibile cedere o effettuare altri atti di disposizione delle Azioni, per tutto il periodo in cui esse resteranno vincolate al servizio dell'Offerta (salvo i casi di revoca consentiti dalla normativa vigente per aderire a offerte concorrenti, ai sensi dell'art. 44 del Regolamento Emittenti, in quanto applicabile ai sensi dell'art. 16 dello Statuto Medica).

L'adesione all'Offerta dovrà avvenire tramite la sottoscrizione dell'apposita Scheda di Adesione debitamente compilata, con contestuale deposito delle Azioni presso gli Intermediari Depositari di cui alla Sezione B, Paragrafo B.3, del presente Documento di Offerta.

Le Azioni sono assoggettate al regime di dematerializzazione dei titoli previsto dagli articoli 83- bis e seguenti del TUF, nonché dal provvedimento unico sul post-trading Consob/Banca d'Italia recante la disciplina delle controparti centrali, dei depositari centrali e dell'attività di gestione accentrata del 13 agosto 2018, come successivamente modificato e integrato. Coloro che intendano portare le proprie Azioni in adesione all'Offerta devono essere titolari di Azioni dematerializzate, regolarmente iscritte in un conto titoli presso uno degli Intermediari Depositari e devono rivolgersi ai rispettivi intermediari per il conferimento di adeguate istruzioni al fine di aderire all'Offerta.

In particolare, le Azioni rivenienti da operazioni di acquisto effettuate sul mercato potranno essere portate in adesione all'Offerta solo a seguito dell'intervenuto regolamento delle operazioni medesime nell'ambito del sistema di liquidazione.

In considerazione del predetto regime di dematerializzazione dei titoli, la sottoscrizione della Scheda di Adesione varrà anche quale istruzione irrevocabile conferita dal singolo titolare di Azioni all'Intermediario Depositario, presso il quale siano depositate le Azioni in conto titoli, a trasferire le Azioni in depositi vincolati presso detti intermediari a favore dell'Offerente.

Gli Intermediari Depositari, in qualità di mandatari, dovranno controfirmare le Schede di Adesione. Resta a esclusivo carico degli Azionisti il rischio che gli Intermediari Depositari non consegnino le Schede di Adesione e, se del caso, non depositino le Azioni portate in adesione all'Offerta presso l'Intermediario Incaricato del Coordinamento e della Raccolta delle Adesioni entro l'ultimo giorno valido del Periodo di Adesione (o dell'eventuale Riapertura dei Termini).

All'atto dell'adesione all'Offerta e del deposito delle Azioni mediante la sottoscrizione della Scheda di Adesione sarà conferito mandato all'Intermediario Depositario per eseguire tutte le formalità necessarie e propedeutiche al trasferimento delle Azioni all'Offerente, a carico del quale sarà il relativo costo.

Le Azioni conferite dovranno essere libere da vincoli e gravami di ogni genere e natura, siano essi reali, obbligatori o personali, e dovranno essere liberamente trasferibili all'Offerente.

Per tutto il periodo in cui le Azioni risulteranno vincolate all'Offerta e, quindi, sino alla Data di Pagamento ovvero, in caso di eventuale Riapertura dei Termini, alla Data di Pagamento ad esito della Riapertura dei Termini, gli Aderenti potranno esercitare i diritti patrimoniali e sociali relativi alle Azioni, che resteranno nella titolarità degli stessi.

Le adesioni all'Offerta da parte di soggetti minori o di persone affidate a tutori o curatori, ai sensi delle applicabili disposizioni di legge, sottoscritte da chi esercita la potestà, la tutela o la curatela, se non corredate dall'autorizzazione del giudice tutelare, saranno accolte con riserva e non conteggiate ai fini della determinazione della percentuale di adesione all'Offerta e il loro pagamento avverrà in ogni caso solo ad autorizzazione ottenuta.

F.2 Eventuale subordinazione dell'efficacia dell'Offerta

L'efficacia dell'Offerta è soggetta alle Condizioni dell'Offerta indicate nella Sezione Avvertenze, Paragrafo A.1. del presente Documento di Offerta.

F.3 Titolarità ed esercizio dei diritti amministrativi e patrimoniali inerenti le Azioni portate in adesione in pendenza dell'Offerta

Le Azioni portate in adesione all'Offerta durante il Periodo di Adesione (come eventualmente prorogato in conformità alla normativa applicabile) saranno trasferite all'Offerente alla Data di Pagamento. Le Azioni portate in adesione durante l'eventuale Riapertura dei Termini, saranno trasferite all'Offerente alla Data di Pagamento ad Esito della Riapertura dei Termini.

Fino alla Data di Pagamento e/o fino alla Data di Pagamento a Esito della Riapertura dei Termini, gli Azionisti conserveranno e potranno esercitare i diritti patrimoniali e amministrativi derivanti dalla proprietà delle Azioni portate in adesione all'Offerta; tuttavia, gli Azionisti che abbiano aderito all'Offerta non potranno trasferire le Azioni portate in Adesione, all'infuori dell'adesione a eventuali offerte concorrenti o rilanci ai sensi dell'art. 44 del Regolamento Emittenti, ai sensi delle applicabili disposizioni di legge e regolamentari.

F.4 Comunicazioni relative all'andamento e ai risultati dell'Offerta

Ai sensi dell'articolo 41, comma 2, lettera d) del Regolamento Emittenti (in quanto applicabile ai sensi dell'art. 16 dello Statuto Medica), durante il Periodo di Adesione (come eventualmente prorogato in conformità alla normativa applicabile), l'Offerente, su indicazione dell'Intermediario Incaricato del Coordinamento della Raccolta delle Adesioni, comunicherà al mercato, su base settimanale, i dati relativi alle adesioni pervenute in relazione alle Azioni Oggetto dell'Offerta, i dati relativi alle Azioni Oggetto d'Offerta complessivamente apportate nonché la percentuale che tali quantitativi rappresentano rispetto alle Azioni Oggetto d'Offerta.

Inoltre, qualora durante il Periodo di Adesione (come eventualmente prorogato in conformità alla normativa applicabile) o durante l'eventuale Riapertura dei Termini, l'Offerente acquisti ulteriori Azioni al di fuori dell'Offerta, l'Offerente ne darà comunicazione al mercato e alla CONSOB, ex art. 41, comma 2, lett. c), del Regolamento Emittenti, indicando i corrispettivi pattuiti.

I risultati provvisori dell'Offerta saranno resi noti dall'Offerente entro la sera dell'ultimo giorno del Periodo di Adesione (come eventualmente prorogato in conformità alla normativa applicabile), ovvero, al più tardi, entro le ore 7:29 del primo Giorno di Borsa Aperta successivo al termine del Periodo di Adesione, mediante pubblicazione del Comunicato sui Risultati Provvisori dell'Offerta.

I risultati definitivi dell'Offerta saranno resi noti dall'Offerente, entro le ore 7:29 del giorno antecedente la Data di Pagamento, mediante pubblicazione del Comunicato sui Risultati Definitivi dell'Offerta.

Ai sensi dell'art. 40-bis, commi 1 e 3, del Regolamento Emittenti, tale comunicato renderà inoltre noto se si saranno verificati i presupposti per la Riapertura dei Termini e conterrà ogni informazione utile per l'adesione all'Offerta durante la Riapertura dei Termini.

In caso di Riapertura dei Termini, l'Offerente provvederà a comunicare i risultati provvisori della Riapertura dei Termini, entro le ore 7:29 del primo Giorno di Borsa Aperta successivo al termine del periodo di Riapertura dei Termini, mediante il Comunicato sui Risultati Provvisori dell'Offerta a esito della Riapertura dei Termini, nonché i risultati definitivi dell'Offerta all'esito della Riapertura dei Termini mediante pubblicazione del Comunicato sui Risultati dell'Offerta a Esito della Riapertura dei Termini entro le ore 7:29 del giorno antecedente la Data di Pagamento a Esito della Riapertura dei Termini.

Inoltre, in occasione della pubblicazione del Comunicato sui Risultati Definitivi dell'Offerta o del Comunicato sui Risultati dell'Offerta a Esito della Riapertura dei Termini, l'Offerente renderà noto il verificarsi delle condizioni previste dalla legge e dallo Statuto Medica per il sorgere del Diritto di Acquisto ai sensi dell'art. 111 del TUF nonché dell'Obbligo di Acquisto ai sensi dell'art. 108, comma 1, del TUF, e le informazioni relative al Delisting.

F.5 Mercati sui quali è promossa l'Offerta

L'Offerta è promossa esclusivamente in Italia ed è rivolta, a parità di condizioni, a tutti i titolari di Azioni.

L'Offerta non è stata e non sarà diffusa negli Stati Uniti d'America, Canada, Giappone e Australia, nonché in qualsiasi altro paese in cui tale Offerta non sia consentita in assenza di autorizzazione da parte delle competenti autorità (collettivamente "**Altri Paesi**"), né utilizzando strumenti di comunicazione (ivi inclusi, a titolo esemplificativo, la rete postale, il fax, il telefax, la posta elettronica, il telefono e internet), né attraverso qualsivoglia struttura di alcuno degli intermediari finanziari degli Altri Paesi, né in alcun altro modo.

Copia del presente Documento di Offerta, o di porzioni dello stesso, così come copia di qualsiasi successivo documento che l'Offerente emetterà in relazione l'Offerta, non sono e non dovranno essere inviati, né in qualsiasi modo trasmessi, o comunque distribuiti, direttamente o indirettamente, negli Altri Paesi. Chiunque riceva i suddetti documenti non dovrà distribuirli, inviarli o spedirli (né a mezzo di posta né attraverso alcun altro mezzo o strumento di comunicazione) negli Altri Paesi.

Non saranno accettate eventuali adesioni all'Offerta conseguenti ad attività di sollecitazione che siano state poste in essere in violazione delle limitazioni di cui sopra.

Il presente Documento di Offerta non costituisce e non potrà essere interpretato quale offerta di strumenti finanziari rivolta a soggetti residenti negli Altri Paesi. Nessuno strumento può essere offerto o compravenduto negli Altri Paesi in assenza di specifica autorizzazione in conformità alle applicabili disposizioni della legge locale di detti Paesi ovvero di deroga rispetto alle medesime disposizioni.

L'adesione all'Offerta da parte di soggetti residenti in Paesi diversi dall'Italia può essere soggetta a specifici obblighi o restrizioni previsti da disposizioni di legge o regolamentari. È esclusiva responsabilità dei soggetti che intendono aderire all'Offerta conformarsi a tali norme e, pertanto, prima di aderire all'Offerta, tali soggetti saranno tenuti a verificarne l'esistenza e l'applicabilità, rivolgendosi ai propri consulenti.

F.6 Data di Pagamento del Corrispettivo

Subordinatamente al verificarsi delle Condizioni dell'Offerta (ovvero, qualora prevista, alla rinuncia delle stesse da parte dell'Offerente), il pagamento del Corrispettivo agli Aderenti avverrà, a fronte del contestuale trasferimento della proprietà delle Azioni, il quinto Giorno di Borsa Aperta successivo al termine del Periodo di Adesione, e, pertanto, salvo proroghe del Periodo di Adesione in conformità alla normativa applicabile, il 26 luglio 2024 (la "**Data di Pagamento**").

In caso di proroga del Periodo di Adesione, il pagamento del Corrispettivo avverrà il quinto Giorno di Borsa Aperta successivo alla data di chiusura del Periodo di Adesione, come prorogato. La nuova data di pagamento così determinata sarà resa nota dall'Offerente tramite un comunicato pubblicato ai sensi dell'art. 36 del Regolamento Emittenti.

In caso di Riapertura dei Termini, il pagamento del Corrispettivo per Azione relativamente alle Azioni che hanno formato oggetto di adesione durante la Riapertura dei Termini, avverrà il quinto Giorno di Borsa Aperta successivo alla chiusura della Riapertura dei Termini, vale a dire salvo proroghe del Periodo di Adesione in conformità alla normativa applicabile, il 9 agosto 2024 (la "**Data di Pagamento a Esito della Riapertura dei Termini**").

Non è previsto il pagamento di interessi sul Corrispettivo tra la data di Adesione all'Offerta e la Data di Pagamento ovvero la Data di Pagamento a Esito della Riapertura dei Termini.

F.7 Modalità di pagamento del Corrispettivo

Subordinatamente al verificarsi delle Condizioni dell'Offerta (ovvero, qualora prevista, alla rinuncia delle stesse da parte dell'Offerente), il Corrispettivo sarà corrisposto interamente in denaro.

Il Corrispettivo sarà versato dall'Offerente, tramite l'Intermediario Incaricato del Coordinamento della Raccolta delle Adesioni, agli Intermediari Depositari per l'accredito sui conti dei rispettivi clienti, in conformità alle istruzioni fornite dagli Aderenti nella Scheda di Adesione.

L'obbligo dell'Offerente di pagare il Corrispettivo ai sensi dell'Offerta si intenderà assolto nel momento in cui le relative somme saranno trasferite agli Intermediari Depositari.

L'Aderente non sopporterà alcun costo o commissione di contrattazione per il pagamento del Corrispettivo. Resta a esclusivo carico degli Aderenti il rischio che gli Intermediari Depositari non provvedano o ritardino a trasferire tali importi agli Aderenti o ai loro mandatari.

F.8 Indicazione della legge regolatrice dei contratti conclusi tra l'Offerente ed i possessori degli strumenti finanziari dell'Emittente nonché della giurisdizione competente

In relazione all'adesione all'Offerta, la legge regolatrice è la legge italiana e la giurisdizione competente è quella italiana.

F.9 Modalità e termini di restituzione delle azioni in caso di inefficacia dell'Offerta e/o di riparto

In caso di mancato avveramento anche di una sola delle Condizioni dell'Offerta e di mancato esercizio da parte dell'Offerente della facoltà di rinunziarvi, qualora prevista, l'Offerta non si perfezionerà. In tal caso, le Azioni eventualmente portate in adesione all'Offerta saranno rimesse a disposizione degli aderenti, entro un Giorno di Borsa Aperta dalla data in cui sarà per la prima volta comunicato il mancato avveramento delle stesse; le Azioni ritorneranno quindi nella disponibilità degli Aderenti per il tramite degli Intermediari Depositari, senza addebito di oneri o spese a loro carico.

G. MODALITÀ DI FINANZIAMENTO, GARANZIE DI ESATTO ADEMPIMENTO E PROGRAMMI FUTURI DELL'OFFERENTE

G.1 Modalità di finanziamento e garanzie di esatto adempimento relative all'operazione

G.1.1 Modalità di finanziamento dell'Offerta

L'Offerente intende far fronte alle obbligazioni di pagamento del Corrispettivo derivanti dall'Offerta, calcolate assumendo un'adesione totale all'Offerta da parte degli Azionisti dell'Emittente e prendendo in considerazione il numero massimo di Azioni oggetto della stessa e, pertanto, pari all'Esborso Massimo, mediante il ricorso a risorse messe a disposizione da Holdco.

In particolare, ai sensi di un accordo stipulato in data 31 maggio 2024, tra Holdco e l'Offerente, Holdco, in qualità di socio unico dell'Offerente, ha concesso all'Offerente un finanziamento soci per complessivi euro 23.200.000 (il "**Primo Finanziamento Soci**").

I proventi del Primo Finanziamento Soci saranno utilizzati dall'Offerente per pagare tutti i corrispettivi che saranno dovuti ai sensi dell'Offerta e/o dell'esercizio del Diritto di Acquisto, inclusi i costi e le spese associati alla strutturazione lancio, svolgimento e conclusione dell'Offerta (si veda Sezione G.1.2 che segue).

Inoltre, ai sensi di un secondo accordo che sarà stipulato entro la Data di Esecuzione, tra Holdco e l'Offerente, Holdco, in qualità di socio unico dell'Offerente, concederà all'Offerente un secondo finanziamento soci per complessivi euro 33.000.000 (il "**Secondo Finanziamento Soci**" e unitamente al Primo Finanziamento Soci, i "**Finanziamenti Soci**").

I proventi del Secondo Finanziamento Soci saranno utilizzati dall'Offerente per corrispondere a Pelmo il corrispettivo per l'acquisizione della Azioni Pelmo Oggetto di Vendita (pari a complessivi euro 32,986,710, sulla base del Prezzo di Offerta).

Per reperire le risorse necessarie per eseguire i Finanziamenti Soci, Holdco ha utilizzato e utilizzerà le proprie liquidità disponibili.

Ai sensi dell'Accordo di Investimento, alla Data di Esecuzione Holdco dovrà rinunciare interamente ai Finanziamento Soci dando, contestualmente, istruzioni all'Offerente di contabilizzare i relativi importi come versamenti in conto capitale nel proprio bilancio.

Di seguito sono sintetizzati i principali termini e condizioni dei Finanziamenti Soci:

Finanziatore:	Holdco
Prenditore:	Offerente
Importo in linea capitale:	Primo Finanziamento Soci: euro 23.200.000 Secondo Finanziamento Soci: euro 33.000.000
Tasso di interesse	5,2% per anno
Tasso di mora	Il Tasso di Interesse incrementato del 2%
Ripagamento del capitale e degli interessi maturati	In un'unica soluzione, il 31 dicembre 2024, salvo il caso di rinuncia e contestuale capitalizzazione ai sensi dell'Accordo di Investimento
Rimborso anticipato volontario	Consentito in qualsiasi momento, in tutto o in parte, senza penali o altri addebiti
Rimborso anticipato obbligatorio	Holdco, a propria esclusiva discrezione, può richiedere il rimborso anticipato del capitale e/o degli interessi maturati, in tutto o in parte, in qualsiasi momento, con preavviso scritto di 1 giorno lavorativo
Legge applicabile	Legge Italiana

G.1.2 Garanzia di esatto adempimento

A garanzia dell'adempimento dell'obbligazione di pagamento dell'Esborso Massimo, in data 31 maggio 2024, l'Offerente ha depositato l'importo di euro 22.886.550,00 (la "**Somma Vincolata**"), pari all'Esborso Massimo (calcolato sul Corrispettivo delle Azioni), sul Conto Vincolato, aperto presso la Banca Garante dell'Esatto Adempimento, conferendo a quest'ultima istruzioni irrevocabili (in quanto conferite anche nell'interesse degli Aderenti all'Offerta) di effettuare dietro semplice richiesta scritta dell'Intermediario Incaricato del Coordinamento e della Raccolta delle Adesioni, in nome e per conto dell'Offerente, (i) alla Data di Pagamento e alla Data di Pagamento a Esito della Riapertura dei Termini, il pagamento dell'intero Corrispettivo di tutte le Azioni portate in adesione all'Offerta, nonché (ii) qualora si verificino i presupposti di legge e di statuto per l'adempimento mediante Procedura Congiunta delle previsioni ai sensi degli articoli 108, comma 1 e 111 del TUF, come richiamato dallo Statuto Medica, alla relativa data di pagamento, il pagamento dell'intero Corrispettivo delle Azioni che saranno oggetto della Procedura Congiunta, fino ad un ammontare massimo complessivamente pari all'Esborso Massimo, utilizzando, a tal fine, esclusivamente la Somma Vincolata depositata sul Conto Vincolato.

La Somma Vincolata depositata sul Conto Vincolato ha caratteristiche di immediata liquidità ed è irrevocabilmente vincolata all'esatto e puntuale pagamento, alle relative date di pagamento: (i) del Corrispettivo dovuto dall'Offerente per l'acquisto delle Azioni che saranno portate in adesione all'Offerta, nonché (ii) del Corrispettivo delle Azioni che saranno oggetto della Procedura Congiunta per l'esercizio del Diritto di Acquisto (ai sensi dell'articolo 111 del TUF, come richiamato dall'art. 16 dello Statuto Medica) e l'adempimento dell'Obbligo di Acquisto ex art. 108, comma 1, del TUF nel caso in cui, all'esito dell'Offerta, si verificino i presupposti di legge e di statuto per l'adempimento da parte dell'Offerente della Procedura Congiunta.

A tale proposito, si segnala che la Banca Garante dell'Esatto Adempimento ha rilasciato in data 18 giugno 2024 una dichiarazione scritta confermando l'avvenuta costituzione della Garanzia di Esatto Adempimento dell'obbligazione di pagamento sopra indicata ai sensi dell'articolo 37-bis del Regolamento Emittenti, assumendo irrevocabilmente (anche nell'interesse degli Aderenti all'Offerta), l'impegno di procedere, in nome e per conto dell'Offerente, alle relative date di pagamento e in ogni caso fino a concorrenza dell'Esborso Massimo, utilizzando a tal fine esclusivamente la Somma Vincolata depositata sul Conto Vincolato:

- al pagamento del Corrispettivo delle Azioni portate in adesione all'Offerta all'esito del Periodo di Adesione (e dell'Eventuale Riapertura dei Termini); nonché
- nel caso in cui, all'esito dell'Offerta, si verificino i presupposti per l'esercizio del Diritto di Acquisto (ai sensi dell'articolo 111 del TUF, come richiamato dall'art. 16 dello Statuto Medica) e l'adempimento dell'Obbligo di Acquisto ex articolo 108, comma 1 del TUF, al pagamento del Corrispettivo delle Azioni che saranno oggetto della Procedura Congiunta.

A tale riguardo si precisa che gli impegni assunti dalla Banca Garante dell'Esatto Adempimento cesseranno di avere efficacia:

- il primo Giorno di Mercato Aperto successivo alla Data di Pagamento; ovvero
- il primo Giorno di Mercato Aperto successivo alla Data di Pagamento a Esito della Riapertura dei Termini;
- nel caso in cui, all'esito dell'Offerta, si verificino i presupposti previsti per l'adempimento della Procedura Congiunta, alla prima tra: (A) la data in cui il Corrispettivo della Procedura Congiunta sia stato interamente corrisposto; e (B) la scadenza dei cinque anni successivi alla data in cui l'Offerente comunicherà all'Emittente l'avvenuto deposito del Corrispettivo per la Procedura Congiunta ai sensi dell'articolo 111, comma 3, del TUF.

G.2 Motivazioni dell'operazione e programmi elaborati in relazione all'Emittente

G.2.1 Motivazioni dell'Offerta

L'obiettivo dell'Offerta l'acquisto dell'intero capitale sociale dell'Emittente da parte dell'Offerente (unitamente alle Persone che Agiscono di Concerto con l'Offerente) e la revoca delle Azioni dalle negoziazioni su Euronext Growth Milan.

L'Offerente ha assunto l'obbligo di promuovere l'Offerta secondo quanto previsto nell'Accordo di Investimento.

Il Delisting sarà ottenuto esercitando il Diritto di Acquisto, mediante il quale inoltre l'Emittente adempirà, anche per conto delle Persone che Agiscono di Concerto, all'Obbligo di Acquisto ex art. 108, comma 1, del TUF dando corso alla Procedura Congiunta.

Si precisa, inoltre, che qualora, per effetto delle Adesioni all'Offerta durante il Periodo di Adesione (come eventualmente prorogato ai sensi della normativa applicabile) e/o durante la Riapertura dei Termini (in caso di rinuncia alla Condizione sulla Soglia) e degli acquisti effettuati al di fuori dell'Offerta, l'Offerente, congiuntamente alle Persone che Agiscono di Concerto, venisse a detenere una partecipazione inferiore al 90% del capitale sociale dell'Emittente, l'Offerente, a sua esclusiva discrezione, considererà l'opportunità di: (i) effettuare ulteriori acquisti sul mercato al fine di arrivare a detenere, insieme alle Persone che Agiscono di Concerto, una percentuale pari o superiore al 90% del capitale sociale e procedere con il Delisting, ovvero (ii) di chiedere, alla luce delle adesioni all'Offerta e della percentuale di capitale sociale detenuta congiuntamente con le Persone che Agiscono di Concerto al termine dell'Offerta, al Consiglio di Amministrazione che venga convocata un'assemblea dei soci dell'Emittente per deliberare in merito al Delisting, ai sensi delle linee-guida di cui all'art. 41 del Regolamento Euronext Growth Milan. In tale ipotesi: (i) ai sensi delle linee-guida di cui all'art. 41 del Regolamento Euronext Growth Milan e dell'art. 16 dello Statuto Medica, la proposta di Delisting, per poter essere approvata, dovrà ottenere non meno del 90% dei voti espressi dai titolari di azioni ordinarie riuniti in assemblea; e (ii) agli azionisti dell'Emittente non competerà il diritto di recesso ex art. 2437-quinquies cod. civ. (non essendo le azioni dell'Emittente quotate su un mercato regolamentato).

G.2.2 Programmi futuri dell'Offerente in relazione all'Emittente

Da oltre un secolo Holdco è leader nei prodotti e nelle soluzioni di filtrazione basate sulla tecnologia, aiutando i clienti a risolvere le complesse sfide della filtrazione. Holdco è un'azienda globale che impiega più di 13.000 persone in oltre 40 Paesi. Storicamente, i segmenti di attività della Holdco comprendono soluzioni mobile e industriali. Il business soluzioni mobile si concentra sui prodotti di filtrazione dell'aria, del carburante, idraulica e delle emissioni dei motori diesel per i mercati dell'edilizia, delle estrazioni, dell'agricoltura e dei trasporti. Il business soluzioni industriali di Holdco include applicazioni nei campi dell'aria, del gas, degli impianti idraulici, della generazione di energia, e nei campi dell'aerospazio e della difesa. Più recentemente, Holdco ha introdotto le "life sciences" come segmento operativo separato, che rappresenta un focus volto a un'ulteriore espansione nei settori della biotecnologia, degli alimenti e delle bevande, delle proteine alternative e dei dispositivi medici. Queste aree di focalizzazione si aggiungono alle soluzioni già esistenti per l'energia alternativa, microelettronica e disk drive.

Negli ultimi due anni, Holdco ha sviluppato una relazione con l'Emittente. Facendo leva sul posizionamento dell'Emittente quale uno dei principali player mondiali nella produzione di membrane filtranti a fibra cava ("TFF"), Holdco e l'Emittente hanno concluso nel mese di dicembre 2023 un accordo di sviluppo congiunto esclusivo per lo sviluppo di prodotti TFF da parte dell'Emittente, specificamente per l'uso nelle applicazioni life sciences, in particolare nel bioprocessing e nella produzione di alimenti e farmaci, che saranno commercializzati da Holdco.

Attraverso l'acquisizione di una partecipazione di minoranza nell'Emittente Holdco si propone ora di mettere a disposizione di Medica la propria esperienza e competenze campo della filtrazione nonché la propria presenza commerciale e produttiva a livello globale, e, per tale via, supportare l'attuale management di Medica nel perseguimento degli obiettivi strategici dell'Emittente affinché l'Emittente sia in grado di proseguire la propria visione di crescita nel lungo periodo.

Sotto il controllo dell'Offerente e, indirettamente, dei rispettivi soci e come società non quotata, disporrà di una maggiore flessibilità operativa e organizzativa, nonché dalla possibilità di accedere a maggiori risorse al fine di accelerare la propria strategia di investimento e di creazione di valore.

L'Offerente non esclude la possibilità di valutare in futuro la realizzazione di eventuali ulteriori operazioni straordinarie o di riorganizzazione societaria e di business che si ritenessero opportune, in linea con gli obiettivi e le motivazioni dell'Offerta nonché con gli obiettivi di crescita e sviluppo dell'Emittente.

In ogni caso, si segnala che alla Data del Documento di Offerta, non avendo Holdco e Pelmo definito alcun business plan in relazione all'operazione complessivamente prevista dall'Accordo di Investimento, non sono state assunte decisioni formali da parte dei competenti organi dell'Emittente in merito a nessuna di tali eventuali operazioni né, allo stato, sono previste sinergie di costi e ricavi o forme di collaborazione commerciale tra l'Emittente ed Holdco ulteriori rispetto all'accordo di sviluppo congiunto esclusivo stipulato nel mese di dicembre 2023.

G.2.3 Investimenti e relative fonti di finanziamento

Alla Data del Documento di Offerta, l'Offerente non ha formulato alcuna proposta al consiglio di amministrazione dell'Emittente in merito a investimenti di particolare importanza e/o ulteriori rispetto a quelli generalmente richiesti per la gestione operativa delle attività nel settore industriale in cui anche l'Emittente stesso opera.

G.2.4 Eventuali ristrutturazioni e/o riorganizzazioni (fusioni, scissioni, conferimenti, cessioni di rami di azienda)

Ai sensi dell'Accordo di Investimento, Holdco e Pelmo si sono impegnate a procurare che, in caso di completamento dell'Offerta, l'Offerente sia fusa per incorporazione nell'Emittente entro il 31 dicembre 2024 (la "**Fusione Inversa**").

L'Offerente non esclude di poter valutare in futuro l'opportunità di realizzare ulteriori operazioni straordinarie riguardanti l'Emittente quali, a titolo meramente esemplificativo, fusioni, scissioni, conferimenti in natura, cessioni di rami d'azienda, aumenti di capitale sociale e riorganizzazioni fermo restando che, alla Data del Documento di Offerta e fatto salvo per la Fusione Inversa, non è stata assunta alcuna decisione da parte degli organi competenti, né sono stati sottoscritti accordi vincolanti e/o sono in corso trattative in relazione a tali eventuali operazioni straordinarie da effettuarsi nei 12 mesi successivi alla Data di Pagamento.

G.2.5 Modifiche previste nella composizione degli organi sociali e dei relativi emolumenti

Alla Data del Documento di Offerta, l'Offerente non ha assunto alcuna decisione in merito alle proposte concernenti la composizione degli organi amministrativi (e di controllo) dell'Emittente.

Fermo restando quanto precedente, ai sensi dell'Accordo di Investimento, Holdco e Pelmo si sono impegnati a:

- (i) rinnovare integralmente l'organo amministrativo e l'organo di controllo dell'Offerente alla Data di Esecuzione; e

- (ii) rinnovare integralmente l'organo amministrativo e l'organo di controllo dell'Emittente entro il decimo giorno lavorativo successivo al Delisting.

Inoltre, sempre ai sensi dell'Accordo di Investimento, alla Data di Esecuzione, Holdco e Pelmo sottoscriveranno il Patto Parasociale che regolerà, tra l'altro la composizione, durata ed emolumenti degli organi amministrativi e di controllo dell'Offerente (a partire dalla Data di Pagamento) e dell'Emittente (a partire dalla data del Delisting).

Per maggiori informazioni sulla composizione, durata ed emolumenti degli organi amministrativi e di controllo dell'Offerente e dell'Emittente ai sensi dell'Accordo di Investimento e del Patto Parasociale si rinvia all'Appendice K.2., allegata al presente Documento di Offerta.

G.2.6 Modifiche dello statuto sociale

Alla Data del Documento di Offerta, l'Offerente non ha individuato alcuna specifica modifica o cambiamento da apportare allo Statuto Medica in vista dell'Offerta.

L'Accordo di Investimento prevede che, successivamente al Delisting, vengano adottati nuovi statuti sia a livello dell'Offerente che dell'Emittente, che riflettano quanto previsto dal Patto Parasociale nella misura massima consentita dalla legge (i "**Nuovi Statuti**").

Per maggiori informazioni sul contenuto dei Nuovi Statuti si rinvia all'Appendice K.2., allegata al presente Documento di Offerta.

G.3 Volontà di non ricostituire il flottante

Nel caso in cui, a esito dell'Offerta e in assenza di Delisting, si verificasse una scarsità del flottante tale da non assicurare il regolare andamento delle negoziazioni delle Azioni, anche in considerazione dell'eventuale permanere nell'azionariato dell'Emittente di Azionisti titolari di partecipazioni rilevanti, Borsa Italiana potrebbe disporre la sospensione o la revoca dalla negoziazione delle Azioni ai sensi degli artt. 40 e 41 del Regolamento Euronext Growth Milan.

Qualora tale scarsità di flottante venisse a manifestarsi, l'Offerente non intende porre in essere misure finalizzate, per tempistica e modalità, a ripristinare le condizioni minime di flottante per un regolare andamento delle contrattazioni delle Azioni, non sussistendo al riguardo alcun obbligo derivante dalla normativa applicabile.

In caso di Delisting delle Azioni, i titolari di tali Azioni che non abbiano aderito all'Offerta saranno titolari di strumenti finanziari non ammessi alla negoziazione su alcun sistema multilaterale di negoziazione né diffuse fra il pubblico in misura rilevante, con conseguente difficoltà di liquidare in futuro il proprio investimento.

H. EVENTUALI ACCORDI E OPERAZIONI TRA L'OFFERENTE, I SOGGETTI CHE AGISCONO DI CONCERTO CON ESSO E L'EMITTENTE O GLI AZIONISTI RILEVANTI O I COMPONENTI DEGLI ORGANI DI AMMINISTRAZIONE E CONTROLLO DELL'EMITTENTE

H.1 Descrizione degli accordi e operazioni finanziarie e/o commerciali che siano stati deliberati e eseguiti, nei dodici mesi antecedenti la data di pubblicazione del presente Documento di Offerta, che possano avere o abbiano avuto effetti significativi sull'attività dell'Offerente e/o dell'Emittente

Fatto salvo quanto di seguito descritto e quanto rappresentato nel presente Documento di Offerta (in particolare al Paragrafo 1.4 delle Premesse), non ci sono accordi o operazioni finanziarie o commerciali che siano stati conclusi, eseguiti o deliberati tra l'Offerente (e/o le Persone che Agiscono di Concerto) e l'Emittente o gli azionisti rilevanti o i componenti degli organi di amministrazione e controllo dell'Emittente, nei dodici mesi antecedenti la Data del Documento di Offerta, che possano avere o abbiano avuto effetti significativi sull'attività dell'Offerente o dell'Emittente.

In data 22 dicembre 2023, Holdco e l'Emittente hanno sottoscritto un "*joint development agreement*" (il "**JDA**") in forza del quale l'Emittente si è impegnato a sviluppare e fornire in via esclusiva a Holdco determinate fibre cave e moduli di fibre cave comprensivi di prodotti e soluzioni per la successiva vendita da parte di Holdco.

A tale fine, il JDA prevede, tra l'altro:

- (i) un impegno reciproco di Holdco e dell'Emittente a collaborare nell'ambito di un piano di lavoro di ricerca e sviluppo su uno o più progetti, i cui termini iniziali sono stati definiti ed allegati al JDA
- (ii) qualsiasi diritto di proprietà intellettuale sviluppato o elaborato da Holdco e l'Emittente, disgiuntamente o congiuntamente, nell'ambito di un piano di lavoro o basato sulle conoscenze sviluppate in esito ad un piano di lavoro previsto dal JDA, sarà assegnato a Holdco al momento della creazione:
- (iii) Holdco conceda all'Emittente il diritto di utilizzare la proprietà intellettuale di Holdco (i) nell'esecuzione di qualsiasi piano di lavoro previsto dal JDA, (ii) per realizzare ed esportare i prodotti sviluppati nell'esecuzione di un contratto di commercializzazione ai sensi dell'articolo 4 del Contratto e (iii) per realizzare, utilizzare, vendere, offrire in vendita, importare o esportare prodotti diversi da quelli consegnati che sono sviluppati in forza di o in esecuzione di un piano di lavoro nei settori di riferimento dell'Emittente.
- (iv) l'Emittente conceda a Holdco una licenza non esclusiva, a livello globale, non trasferibile, sub-licenziabile e priva di royalty in base alla proprietà intellettuale posseduta dall'Emittente anteriormente alla sottoscrizione del JDA (cd. "*background IP*") per produrre, utilizzare, vendere, offrire in vendita, importare o esportare prodotti non ancora sviluppati/realizzati/commercializzati dall'Emittente nel segmento di mercato.

La sottoscrizione del JDA ha formato oggetto di notifica ex art. 2 del D. Lg. n. 21/2012, effettuata in via congiunta da Holdco e dall'Emittente in data 30 dicembre 2023. Con comunicazione trasmessa a Holdco e all'Emittente in data 19 gennaio 2024 (la "**Data della Comunicazione**"), la Presidenza del Consiglio dei Ministri ha indicato che l'operazione non rientra nell'ambito di applicabilità della normativa di cui al D.Lgs. n. 21 del 15 marzo 2021, in materia di Golden Power.

Il JDA è divenuto efficace a partire dalla Data della Comunicazione e ha una durata di 10 anni da tale data, salvo risoluzione anticipata nei casi previsti dal JDA stesso.

H.2 Descrizione degli accordi tra l'Offerente e gli azionisti dell'Emittente concernenti l'esercizio del diritto di voto ovvero il trasferimento delle azioni e/o di altri strumenti finanziari

Alla Data del Documento di Offerta non vi sono accordi tra l'Offerente, le Persone agiscono di Concerto e gli altri azionisti dell'Emittente (ovvero i suoi amministratori o sindaci) concernenti l'esercizio del diritto di voto, ovvero il trasferimento delle Azioni, fatto salvo per quanto qui di seguito indicato.

In data 18 aprile 2024, Holdco, Pelmo e i Soci Pelmo hanno stipulato l'Accordo di Investimento volto a disciplinare, tra l'altro, la promozione, per il tramite dell'Offerente, dell'Offerta.

Per ulteriori informazioni in merito all'Accordo di Investimento ed al contenuto delle pattuizioni di natura parasociale contenute nell'Accordo di Investimento, nel Patto Parasociale e, più in generale, degli atti ed accordi sopra indicati, si rinvia al Paragrafo 2. Sezione Premesse ed alle schede di dettaglio contenute nell'Appendice K.2, allegata al presente Documento di Offerta.

I. COMPENSI AGLI INTERMEDIARI

A titolo di corrispettivo per le funzioni svolte nell'ambito dell'Offerta, l'Offerente riconoscerà e liquiderà i seguenti compensi:

- all'Intermediario Incaricato del Coordinamento e della Raccolta delle Adesioni, un compenso complessivo fisso pari a euro 100.000,00 (centomila/00) a titolo di remunerazione per l'organizzazione e il coordinamento delle attività di raccolta delle Adesioni (ivi incluse le attività che lo stesso dovrà eventualmente svolgere ove ricorrano i presupposti per la Procedura Congiunta); e
- a ciascun Intermediario Depositario:
 - una commissione pari allo 0,1% (zero virgola uno per cento) del Corrispettivo moltiplicato per il numero delle Azioni acquistate dall'Offerente; e
 - un diritto fisso pari a Euro 5,00 per ciascuna Scheda di Adesione presentata.

Ai compensi suddetti andrà sommata l'IVA ove dovuta.

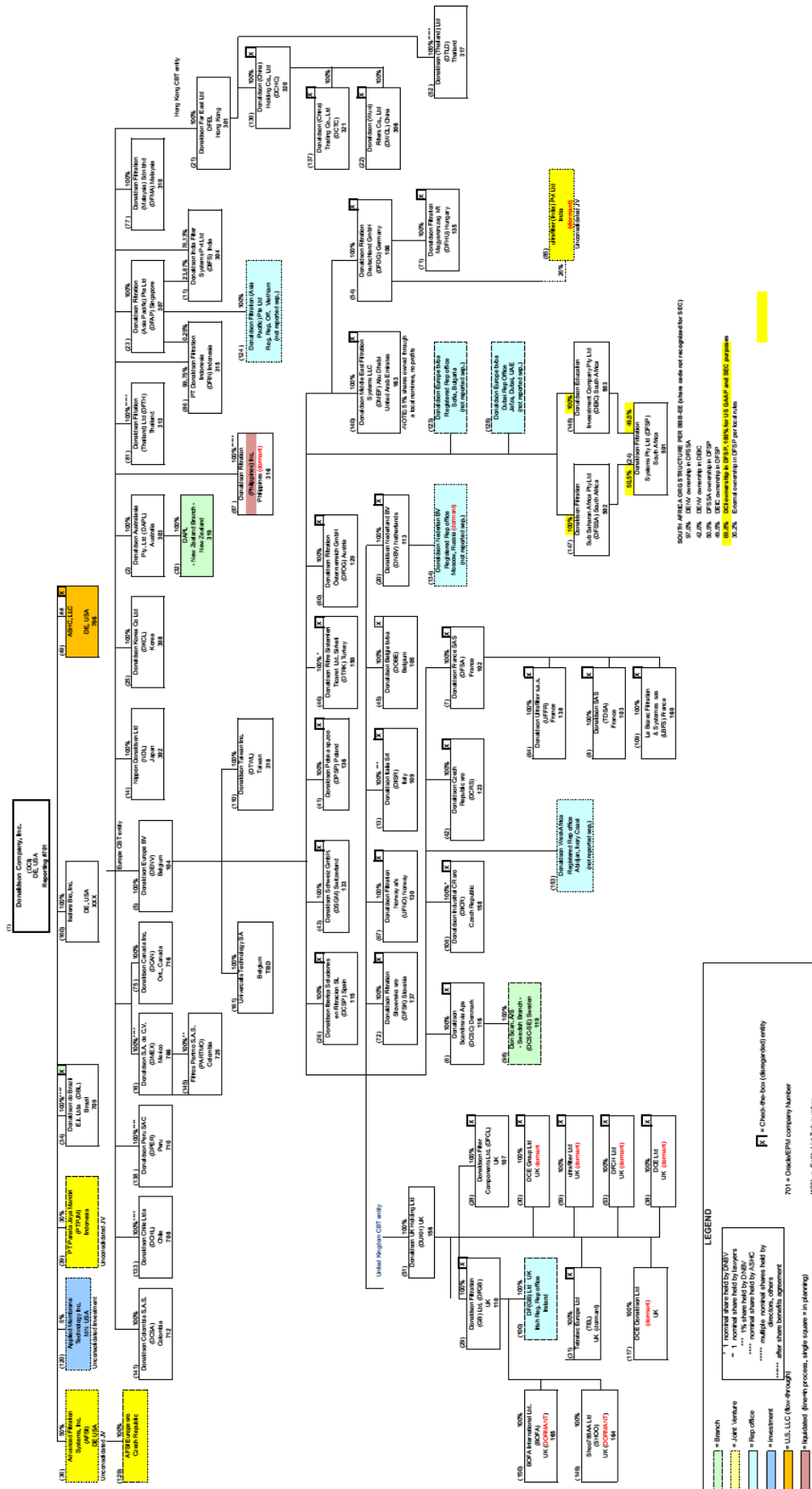
J. IPOTESI DI RIPARTO

Trattandosi di un'offerta sulla totalità delle Azioni non è prevista alcuna forma di riparto.

K. APPENDICI

K.1 Struttura del Gruppo di Holdco

DONALDSON WORLDWIDE ORGANIZATIONAL CHART - 31 JANUARY 2024 (FY24)



K.2 Informazioni essenziali circa l'Accordo di Investimento ed il Patto Parasociale

K.2.1 Accordo di Investimento

Parti	In data 18 aprile 2024 Holdco, Pelmo e i Soci Pelmo hanno sottoscritto un accordo di investimento (l'" Accordo di Investimento ") che regola i termini e condizioni delle operazioni ad esito delle quali il 51% del capitale sociale dell'Emittente sarà di proprietà di Pelmo ed il restante 49% del capitale sociale dell'Emittente sarà di proprietà dell'Offerente.
Principali pattuizioni	<p>Ai sensi dell'Accordo di Investimento:</p> <p>(i) Holdco si è impegnata a costituire l'Offerente ed a procurare che l'Offerente promuova un'offerta pubblica di acquisto volontaria ai sensi e per le finalità di cui all'articoli 102, comma 1, e 106, comma 4, del TUF, e delle relative disposizioni di attuazione contenute nel Regolamento Euronext Growth Milan, finalizzata (i) ad acquisire la totalità delle azioni ordinarie in circolazione dell'Emittente, ivi incluse tutte le azioni proprie eventualmente possedute tempo per tempo dall'Emittente, diverse dalla Partecipazione Pelmo, e (ii) al Delisting; Holdco si è altresì impegnata a mettere a disposizione dell'Offerente i fondi necessari per far fronte al pagamento del Corrispettivo nell'ambito dell'Offerta e del prezzo dovuto a Pelmo per le Azioni Pelmo Oggetto di Vendita (come di seguito definite);</p> <p>(ii) Pelmo si è impegnata a conferire nell'Offerente n. 2,153,870 Azioni, rappresentative del 51% del capitale sociale dell'Emittente (le "Azioni Pelmo Oggetto di Conferimento") ad un valore di conferimento di euro 4,3 per Azione (pari al relativo valore di carico) oltre a sovrapprezzo (il "Conferimento"); parallelamente, Holdco si è impegnata a fare sì che l'assemblea dei soci dell'Offerente approvi la delibera di aumento del capitale sociale (attualmente pari ad euro 10.000,00) per il valore nominale di euro 10.408,00, con sovrapprezzo di euro 9.251.233,00, a servizio del Conferimento; ad esito del Conferimento, Pelmo verrebbe a detenere una quota pari al 51% del capitale sociale dell'Offerente complessivamente pari ad euro 20.408,00 (come incrementato in conseguenza di detto aumento del capitale); l'efficacia del relativo atto di conferimento (l'"Atto di Conferimento Sospensivamente Condizionato") è sospensivamente condizionata (i) al buon esito dell'Offerta e (ii) al rilascio da parte dell'organo amministrativo dell'Offerente di una dichiarazione che attesti, sotto la propria responsabilità, che, alla data del buon esito dell'Offerta (come attestata nel predetto comunicato dell'Offerente), è presente nel patrimonio netto dell'Offerente una riserva per versamenti in conto capitale di importo complessivamente almeno pari alla somma del prezzo per perfezionare l'acquisto delle Azioni Pelmo Oggetto di Vendita (come di seguito definite) e del prezzo complessivo per perfezionare l'Offerta; ai fini del Conferimento, Pelmo ha presentato una perizia (asseverata davanti al Notaio Angelo Busani di Milano, con verbale del 18 aprile 2024) relativa alla valutazione delle Azioni Pelmo Oggetto di Conferimento al 31 dicembre 2023, redatta dal Dott. Sergio Marchese, ai sensi dell'art. 2465 del Codice Civile; secondo tale perizia, il valore per azione delle Azioni Pelmo Oggetto di Conferimento è pari a Euro 26,00.</p>

	<p>(iii) Pelmo si è impegnata altresì a vendere all'Offerente – e Holdco si è impegnata a fare sì che l'Offerente acquisti - n. 1.221.730 Azioni, rappresentative del 28,93% del capitale sociale dell'Emittente (le "Azioni Pelmo Oggetto di Vendita"), ad un valore per Azione pari al Corrispettivo; l'efficacia del relativo contratto di compravendita (il "Contratto di Compravendita Sospensivamente Condizionato") è sospensivamente condizionata (i) al buon esito dell'Offerta e (ii) al rilascio da parte dell'organo amministrativo dell'Offerente di una dichiarazione che attesti, sotto la propria responsabilità, che, alla data del buon esito dell'Offerta (come attestata nel predetto comunicato dell'Offerente), è presente nel patrimonio netto dell'Offerente una riserva per versamenti in conto capitale di importo complessivamente almeno pari alla somma del prezzo per perfezionare l'acquisto delle Azioni Pelmo Oggetto di Vendita (come di seguito definite) e del prezzo complessivo per perfezionare l'Offerta.</p>
<p>Perfezionamento dell'Accordo di Investimento</p>	<p>Il perfezionamento dell'Accordo di Investimento (di seguito l'"Esecuzione") avrà luogo, subordinatamente (i) al buon esito dell'Offerta (a seguito dell'avveramento delle Condizioni dell'Offerta se non altrimenti rinunciate dall'Offerente) e (ii) alla sottoscrizione da parte di Pelmo del Contratto di Compravendita Sospensivamente Condizionato e dell'Atto di Conferimento Sospensivamente Condizionato (di seguito, le "Condizioni dell'Esecuzione"), in una data compresa tra la data di pubblicazione dell'avviso sui risultati finali dell'Offerta (inclusa) e la Data di Pagamento (inclusa) e comunque non oltre il 31 agosto 2024¹. L'Accordo di Investimento prevede che alla Data di Esecuzione:</p> <ul style="list-style-type: none"> - l'Offerente e Pelmo sottoscrivano gli atti ricognitivi dell'avveramento delle condizioni sospensive di cui al Contratto di Compravendita Sospensivamente Condizionato ed all'Atto di Conferimento Sospensivamente Condizionato, a fronte del pagamento da parte dell'Offerente del prezzo delle Azioni Pelmo Oggetto di Compravendita e della rinuncia da parte di Holdco (quale socio unico dell'Offerente) ad ogni eventuale finanziamento soci erogato a favore dell'Offerente; - Holdco, Pelmo e i Soci Pelmo sottoscrivano un patto parasociale (il "Patto Parasociale"; per una sintesi delle relative previsioni, si rinvia al successivo Paragrafo), avente ad oggetto (a) i reciproci diritti ed obblighi quali soci nell'Offerente ed, indirettamente, nell'Emittente, e (b) le regole di trasferimento delle partecipazioni nel capitale dell'Offerente e nell'Emittente; - Pelmo farà sì che (i) Marco Fecondini (figlio del Socio di Maggioranza Pelmo e attuale Amministratore Delegato di Medica) sottoscriva con Medica un impegno di non concorrenza e un accordo di riservatezza e di cessione di diritti di proprietà intellettuale (relativo ad eventuali invenzioni o altri diritti di proprietà intellettuale al cui sviluppo egli dovesse contribuire, essendo coinvolto nelle attività di ricerca e sviluppo della società), secondo termini e condizioni che saranno concordati tra Holdco e Marco Fecondini prima della Data di Esecuzione; Marco Fecondini manterrà il suo attuale ruolo di CEO e consigliere delegato di

¹ Il Contratto di Compravendita Sospensivamente Condizionato e l'Atto di Conferimento Sospensivamente Condizionato sono stati sottoscritti da Pelmo e l'Offerente in data 18 aprile 2024.

	<p>Medica e di amministratore in altre società del gruppo Medica ed in tale veste percepirà un compenso (che, tuttavia, ai sensi del Patto Parasociale, dovrà essere in linea con il compenso in vigore alla data di sottoscrizione dell'Accordo di Investimento); (ii) Letizia Bocchi (figlia del Socio di Minoranza Pelmo ed attuale consigliere delegato e dipendente di Medica con il ruolo di Research Laboratory Manager) stipuli con Medica un accordo di non concorrenza e di stabilità, secondo termini e condizioni da concordare tra Holdco e Letizia Bocchi prima della Data di Esecuzione; e (iii) i dipendenti di Medica addetti alle attività di ricerca e sviluppo sottoscrivano un accordo di riservatezza e cessione dei diritti di proprietà intellettuale a favore dell'Emittente;</p> <ul style="list-style-type: none"> - Pelmo ed Holdco faranno sì che sia tenuta un'assemblea dell'Offerente per (1) la nomina di un nuovo consiglio di amministrazione dell'Offerente secondo quanto previsto dal Patto Parasociale (previe dimissioni degli attuali componenti dell'organo amministrativo dell'Offerente), e (2) l'adozione di un nuovo statuto sociale dell'Offerente al fine di riflettervi nella misura massima possibile le disposizioni del Patto Parasociale; - Holdco e Pelmo sottoscriveranno il contratto di deposito relativo al deposito di una parte del prezzo delle Azioni Pelmo Oggetto di Compravendita a garanzia degli obblighi di indennizzo assunti da Pelmo nei confronti di Holdco ai sensi dell'Accordo di Investimento, ivi incluso, a titolo esemplificativo, in relazione alle dichiarazioni e garanzie prestate da Pelmo. <p>Nel periodo compreso tra la Data di Esecuzione ed la data della Seconda Esecuzione (come di seguito definita), Pelmo si è impegnato a fare sì che l'Emittente e le altre società del gruppo facente capo all'Emittente conducano la propria attività in buona fede, nel rispetto di tutte le leggi ed i regolamenti applicabili e secondo l'ordinario corso degli affari.</p> <p>Ai sensi dell'Accordo di Investimento, entro il decimo giorno lavorativo successivo al Delisting, Pelmo ed Holdco faranno sì che sia tenuta un'assemblea dell'Emittente per (1) la nomina di un nuovo consiglio di amministrazione e del nuovo collegio sindacale dell'Offerente secondo quanto previsto dal Patto Parasociale (previe dimissioni degli attuali membri), e (2) l'adozione di un nuovo statuto sociale dell'Emittente al fine di riflettervi nella misura massima possibile le disposizioni del Patto Parasociale (di seguito la "Seconda Esecuzione").</p> <p>In caso di mancato avveramento delle Condizioni dell'Esecuzione (o rinuncia alle stesse da parte di Holdco) entro il 31 agosto 2024, l'Accordo di Investimento sarà considerato automaticamente risolto ed inefficace e le parti saranno liberate da tutti gli obblighi assunti in virtù dello stesso, ad eccezione, di talune disposizioni dell'Accordo di Investimento.</p>
Fusione	<p>Le parti dell'Accordo di Investimento si sono impegnate ad avviare, entro il decimo giorno lavorativo successivo alla Seconda Esecuzione, le attività necessaria al fine di completare entro il 31 dicembre 2024 la fusione per incorporazione dell'Offerente nell'Emittente (la "Fusione").</p>
Impegni in pendenza dell'Offerta	<p>Ai sensi dell'Accordo di Investimento, ciascuna delle Parti, per quanto di sua competenza, si è impegnata a far sì che, a partire dalla data di annuncio</p>

	<p>dell'Offerta e fino alla fine del sesto (6°) mese successivo alla più recente tra (a) la Data di Pagamento dell'Offerta e, per quanto applicabile (b) l'ultima Data di Pagamento Aggiuntivo dell'Offerta applicabile (il "Periodo di Standstill"), salvo quanto diversamente previsto nell'Accordo di Investimento o concordato per iscritto dalle parti, nessuna delle parti, ad eccezione dell'Offerente, effettui alcun acquisto di azioni di Medica (e/o di strumenti finanziari che conferiscano il diritto di acquistare, scambiare o sottoscrivere tali azioni) e/o assuma una posizione lunga rispetto a tali azioni. Di conseguenza, ciascuna delle parti si è impegnata a non effettuare, e si è impegnata a fare in modo che le proprie società affiliate che si qualificano come "persona che agisce di concerto" con l'Offerente ai sensi delle disposizioni applicabili del TUF, durante il Periodo di <i>Standstill</i> non effettuino alcun acquisto di azioni di Medica (e/o di strumenti finanziari che conferiscono il diritto di acquistare, scambiare o sottoscrivere tali azioni) e/o assumano una posizione lunga rispetto a tali azioni. Durante il Periodo di <i>Standstill</i>, l'Offerente potrà acquistare le azioni di Medica (e/o gli strumenti finanziari che conferiscono il diritto di acquistare, scambiare o sottoscrivere tali azioni) a un prezzo non superiore al Corrispettivo (in ogni caso, nel rispetto di tutte le disposizioni di legge e regolamentari applicabili).</p>
<p>Fusione per il Delisting</p>	<p>Nel caso in cui la Condizione di Soglia non sia soddisfatta entro il relativo termine, l'Offerente potrà rinunciarvi a sua esclusiva discrezione dandone semplice comunicazione alle altre Parti; in tal caso, le Parti si sono impegnate a far sì che, non appena possibile dopo l'Esecuzione, l'Emittente sia fusa per incorporazione nell'Offerente (la "Fusione per Delisting"). A tal fine, le Parti si sono impegnate a votare a favore di ogni delibera societaria che verrà adottata dagli organi sociali dell'Emittente e dell'Offerente e a intraprendere ogni altra azione necessaria o opportuna per approvare e, ove approvata, portare a termine la Fusione per Delisting non appena possibile dopo l'Esecuzione.</p>
<p>Opzione di acquisto a favore di Holdco</p>	<p>L'Accordo di Investimento prevede un'opzione a favore di Holdco per l'acquisto da parte di Holdco o dell'Offerente (o di altra società affiliata di Holdco) della partecipazione pari al restante 51% del capitale sociale dell'Emittente; tale opzione di acquisto potrà essere esercitata da Holdco a decorrere dal 4° anniversario della Data di Esecuzione fino al sesto mese successivo al quinto anniversario della Data di Esecuzione. In caso di esercizio dell'opzione di acquisto da parte di Holdco, Pelmo sarà tenuta a vendere la propria partecipazione nel capitale sociale dell'Emittente alle condizioni previste nell'Accordo di Investimento, a fronte del pagamento del relativo corrispettivo, nonché a procurare le dimissioni dei membri dell'organo amministrativo dell'Emittente e delle altre società del gruppo facente capo all'Emittente designati da Pelmo. Holdco e Pelmo potranno avviare negoziazioni non vincolanti per addivenire alla compravendita del 51% del capitale sociale dell'Emittente tra il terzo ed il quarto anniversario della Data di Esecuzione; la compravendita sarà perfezionata solo nel caso di raggiungimento di un accordo scritto tra Holdco e Pelmo su ogni termine e condizione della stessa.</p>

K.2.2 Patto Parasociale

Parti	Il Patto Parasociale sarà sottoscritto alla Data di Esecuzione tra Holdco, Pelmo e ciascuno dei Soci Pelmo.
Corporate governance dell'Offerente	<p>A partire dalla data di sottoscrizione del Patto Parasociale il consiglio di amministrazione dell'Offerente sarà composto da 4 (quattro) membri, dei quali 2 (due) membri designati da Pelmo (tra cui sarà nominato il presidente del consiglio di amministrazione previo accordo tra Holdco e Pelmo) e 2 (due) da Holdco.</p> <p>Previo accordo tra Holdco e Pelmo, un amministratore tra gli amministratori designati da Pelmo ed un amministratore tra gli amministratori designati da Holdco saranno nominati Amministratori Delegati dell'Offerente, a cui saranno conferiti dal consiglio di amministrazione adeguati poteri per la gestione ordinaria, fatte salve le disposizioni contenute nel Patto Parasociale e nello nuovo statuto che l'Offerente adotterà alla Data di Esecuzione al fine di riflettervi nella misura massima possibile le disposizioni del Patto Parasociale.</p> <p>Le delibere del consiglio di amministrazione dell'Offerente saranno adottate a maggioranza semplice dei membri che lo compongono, con prevalenza del voto del presidente del consiglio di amministrazione, nel caso di stallo; sarà necessario il voto favorevole della maggioranza semplice dei membri del consiglio di amministrazione, che comprenderà almeno un amministratore designato da Holdco, per approvare le delibere relative a talune materie rilevanti (che saranno considerate di competenza esclusiva del consiglio di amministrazione) tra le quali:</p> <ul style="list-style-type: none"> (i) qualsiasi decisione relativa alla gestione della partecipazione dell'Offerente nell'Emittente, compreso, a titolo esemplificativo, l'esercizio dei diritti di voto nell'assemblea degli azionisti dell'Emittente, e la cessione in qualsiasi modo di tale partecipazione (compresa la creazione di pegni, diritti di garanzia o qualsiasi altro vincolo o gravame sulla stessa); (ii) proposta di fusione, scissione, trasformazione o liquidazione volontaria dell'Offerente, ad eccezione della fusione dell'Offerente nell'Emittente ai fini del <i>delisting</i>; (iii) proposta di distribuzione agli azionisti dell'Offerente di eventuali utili, riserve di utili e qualsiasi altra riserva distribuibile; (iv) l'avvio di qualsiasi procedura di cessione o proposta a favore dei creditori dell' Offerente o di qualsiasi richiesta di procedura concorsuale; (v) l'acquisizione, la vendita o la cessione da parte dell'Offerente di partecipazioni azionarie, la costituzione di <i>joint venture</i>, comprese le alleanze strategiche, le <i>joint venture</i> contrattuali (diverse dalle semplici <i>partnership</i> commerciali), l'acquisizione, la cessione o l'affitto (in qualità di locatore o affittuario) di attività o rami d'azienda o di qualsiasi diritto in società o altre entità giuridiche, o la costituzione o la partecipazione a qualsiasi associazione, consorzio o altra entità giuridica; (vi) contratto di licenza esclusiva o non esclusiva o qualsiasi impegno che abbia l'effetto di limitare in qualsiasi modo le attività dell'Offerente;

	<p>(vii) l'emissione da parte dell'Offerente di obbligazioni o altri strumenti finanziari di debito, l'assunzione di un debito o in virtù di garanzie superiori ad euro 100.000;</p> <p>(viii) l'acquisizione da parte dell'Offerente di attività o la realizzazione di qualsiasi altra operazione che comporti l'acquisto o la locazione di attività non previsti nel <i>budget</i> o altri impegni previsti nel <i>budget</i> al di fuori del normale svolgimento dell'attività, se tale acquisizione o transazione richiede una spesa (compresa l'assunzione di passività) superiore ad euro 50.000 in un esercizio fiscale, o se tale acquisizione o transazione richiede una spesa superiore ad euro 100.000 se considerata congiuntamente a tutte le spese (compresa l'assunzione di passività) effettuate in relazione ad altre acquisizioni o operazioni di questo tipo realizzate dall'Offerente negli esercizi fiscali precedenti;</p> <p>(ix) transazione di eventuali procedimenti legali che comportino una responsabilità non assicurata dell'Offerente superiore ad euro 50.000, singolarmente o complessivamente;</p> <p>(x) qualsiasi operazione o accordo tra l'Offerente e qualsiasi azionista, amministratore o affiliato dell'Offerente o qualsiasi affiliato di tale azionista o amministratore;</p> <p>(xi) delega di poteri a qualsiasi membro del consiglio di amministrazione dell'Offerente, determinazione del loro compenso (compreso l'amministratore delegato) e nomina di procuratori; e</p> <p>(xii) nomina e determinazione del compenso del collegio sindacale e della società di revisione dell'Offerente.</p> <p>Le delibere dei soci dell'Offerente richiedono il voto favorevole dei soci che rappresentino complessivamente almeno la maggioranza del capitale sociale, ad eccezione delle seguenti materie riservate alla competenza dei soci che richiedono l'approvazione con voto favorevole dei soci che rappresentino almeno il 67% del capitale sociale dell'Offerente:</p> <ul style="list-style-type: none"> - qualsiasi riduzione o aumento del capitale sociale dell'Offerente, l'emissione da parte dell'Offerente di <i>warrant</i>, obbligazioni convertibili e qualsiasi altro strumento finanziario (ad eccezione della riduzione del capitale per perdite e del successivo aumento, obbligatori per legge); - modifiche allo statuto dell'Offerente; - liquidazione volontaria dell'Offerente, compresa la nomina del liquidatore e i relativi poteri da delega; - fusione, scissione o trasformazione dell'Offerente, ad eccezione della fusione dell'Offerente nell'Emittente ai fini del <i>delisting</i>; - la distribuzione ai soci dell'Offerente di utili, riserve di utili e qualsiasi altra riserva distribuibile;
--	---

	<ul style="list-style-type: none"> - delibera di coprire le perdite maturate utilizzando qualsiasi versamento soci in conto capitale; e - la decisione di effettuare un'operazione che possa comportare una modifica sostanziale dell'oggetto sociale dell'Offerente o una limitazione dei diritti dei suoi soci.
Corporate governance dell'Emittente	<p>A partire della data del Delisting dell'Emittente, il consiglio di amministrazione dell'Emittente sarà composto da 5 (cinque) membri, dei quali 3 (tre) membri designati dal Pelmo e 2 (due) designati da Holdco; tra gli amministratori designati da Pelmo saranno nominati, previo accordo tra Holdco e Pelmo, il presidente del consiglio di amministrazione e l'amministratore delegato, che sarà investito di adeguati poteri per la gestione ordinaria dell'Emittente, fatte salve le disposizioni contenute nel Patto Parasociale e nello nuovo statuto che l'Emittente adotterà immediatamente dopo la data del Delisting al fine di riflettersi nella misura massima possibile le disposizioni del Patto Parasociale. Il direttore finanziario dell'Emittente sarà nominato su designazione congiunta di Holdco e Pelmo.</p> <p>Le delibere del consiglio di amministrazione dell'Emittente saranno adottate a maggioranza semplice dei membri che lo compongono, fermo restando che il voto favorevole della maggioranza semplice dei membri del consiglio di amministrazione, che comprenderà almeno un amministratore designato da Holdco, sarà necessario per approvare le delibere relative a talune materie rilevanti (che saranno considerate di competenza esclusiva del consiglio di amministrazione) tra le quali:</p> <ul style="list-style-type: none"> a. adozione del piano di spesa (<i>budget</i>); b. proposta di fusione, scissione, trasformazione o liquidazione volontaria dell'Emittente, ad eccezione della fusione dell'Offerente nell'Emittente ai fini del <i>delisting</i>; c. determinazione delle indicazioni di voto che l'Emittente deve esprimere nelle assemblee degli azionisti delle controllate dell'Emittente; d. qualsiasi riduzione o aumento del capitale sociale di una controllata dell'Emittente, emissione di <i>warrant</i>, obbligazioni convertibili e qualsiasi altro strumento finanziario da parte di una controllata dell'Emittente; e. cessazione di una parte sostanziale dell'attività dell'Emittente o di una controllata dell'Emittente o liquidazione volontaria di una controllata dell'Emittente; f. l'ingresso in un nuovo ramo di attività; g. proposta di distribuzione ai soci dell'Emittente di utili, riserve di utili e qualsiasi altra riserva distribuibile; h. l'avvio di qualsiasi procedura di cessione o proposta a favore dei creditori dell'Emittente o di qualsiasi controllata dell'Emittente o di qualsiasi richiesta di procedura concorsuale; i. l'acquisizione, la vendita o la cessione da parte dell'Emittente o di qualsiasi controllata dell'Emittente di partecipazioni azionarie, la costituzione di

	<p>società di <i>joint venture</i>, comprese le alleanze strategiche, le <i>joint venture</i> contrattuali (diverse dalle semplici <i>partnership</i> commerciali), l'acquisizione, la cessione o l'affitto (come locatore o locatario) di attività o rami d'azienda o di qualsiasi diritto in società o altre entità giuridiche, o la costituzione o la partecipazione a qualsiasi associazione, consorzio o altra entità giuridica;</p> <p>j. accordo di licenza esclusiva o non esclusiva o qualsiasi impegno che abbia l'effetto di limitare in qualsiasi modo le attività dell'Emittente;</p> <p>k. vendita, locazione, licenza o cessione di qualsiasi diritto di proprietà intellettuale (compresi, a titolo esemplificativo, brevetti, progetti, disegni, specifiche di prodotti, dati tecnici, formule, processi di produzione) di proprietà dell'Emittente o di qualsiasi controllata dell'Emittente a terzi, ad eccezione della licenza d'uso inclusa in qualsiasi accordo stipulato nel corso della normale attività commerciale;</p> <p>l. vendita o cessione di beni (diversi dai prodotti venduti nel corso della normale attività commerciale) dell'Emittente o di qualsiasi Controllata dell'Emittente a terzi diversi dall'Emittente o da qualsiasi controllata dell'Emittente per un corrispettivo (comprese le passività da assumere) superiore ad euro 500.000 o, se considerato insieme ad altre precedenti vendite, dismissioni o cessioni di attività dell'Emittente o di qualsiasi controllata dell'Emittente, per un corrispettivo totale (comprese le passività assunte) superiore ad euro 1.000.000;</p> <p>m. emissione di obbligazioni o altri strumenti finanziari di debito, assunzione da parte dell'Emittente o di una qualsiasi controllata dell'Emittente di un nuovo indebitamento per finanziamento o in virtù di garanzie, in conseguenza del quale il nuovo debito (ivi incluso in relazione a garanzie) assunto dall'Emittente o dalla controllata dell'Emittente in questione dopo la data di sottoscrizione del Patto Parasociale superi euro 2.000.000;</p> <p>n. l'acquisizione da parte dell'Emittente o di una controllata dell'Emittente di qualsiasi attività o la realizzazione di qualsiasi altra operazione che comporti l'acquisto o la locazione non previsti nel <i>budget</i> di attività o altri impegni non previsti nel <i>budget</i> al di fuori del normale corso degli affari, se tale acquisizione o operazione richiederà un impegno di spesa (compresa l'assunzione di passività) di oltre euro 500.000 in un esercizio fiscale, o se tale acquisizione o operazione richiederà un impegno di spesa di oltre euro 1.000.000 se considerata insieme a tutti gli impegni di spesa (compresa l'assunzione di passività) assunti in relazione ad altre acquisizioni o operazioni di questo tipo dall'Emittente e dalle relative controllate dell'Emittente negli esercizi fiscali precedenti;</p> <p>o. costituzione da parte dell'Emittente o di una sua controllata di un patrimonio destinato a specifici affari ai sensi degli articoli 2447-<i>bis</i> e seguenti e 2447-<i>decies</i> e seguenti del Codice Civile;</p> <p>p. qualsiasi spesa in conto capitale superiore al 10% del piano di spesa in conto capitale previsto dal <i>budget</i>;</p>
--	--

- q. concessione o costituzione di ipoteche, pegni, diritti di garanzia o qualsiasi altro vincolo o gravame sui beni mobili o immobili o sulle attività dell'Emittente o di qualsiasi controllata dell'Emittente;
- r. transazione di eventuali procedimenti legali che comportino una responsabilità non assicurata dell'Emittente o di una controllata dell'Emittente superiore ad euro 250.000, singolarmente o complessivamente;
- s. qualsiasi operazione o accordo tra l'Emittente o qualsiasi controllata dell'Emittente e qualsiasi azionista, amministratore o affiliato dell'Emittente o qualsiasi affiliato di tale azionista o amministratore;
- t. assunzione o risoluzione del rapporto di lavoro tra l'Emittente o una controllata dell'Emittente ed un dipendente chiave o di un dipendente con uno stipendio annuo lordo superiore a (i) USD 200.000 per quanto riguarda le controllate dell'Emittente costituite negli Stati Uniti d'America o euro 150.000 per le altre società ("Dipendenti Senior"); aumento dello stipendio pagato dall'Emittente o da qualsiasi controllata dell'Emittente a qualsiasi Dipendente Senior al di fuori del normale corso degli affari o in eccesso rispetto al *budget*;
- u. approvazione di qualsiasi compenso straordinario (compresi gli incentivi al pensionamento anticipato), bonus, partecipazione agli utili o programmi di partecipazione azionaria per i dipendenti, i consulenti e i dirigenti dell'Emittente o di qualsiasi controllata dell'Emittente che eccedano euro 50.000 a persona per esercizio fiscale;
- v. delega o revoca di poteri a qualsiasi membro del consiglio di amministrazione dell'Emittente, determinazione del loro compenso (compresi l'Amministratore delegato e il CEO) e nomina di procuratori; e
- w. nomina e determinazione del compenso del collegio sindacale e della società di revisione dell'Emittente.

Le delibere dei soci dell'Emittente richiedono il voto favorevole dei soci che rappresentino complessivamente almeno la maggioranza del capitale sociale, ad eccezione delle seguenti materie riservate alla competenza dei soci che richiedono l'approvazione con voto favorevole dei soci che rappresentino almeno il 67% del capitale sociale dell'Emittente:

- a. qualsiasi riduzione o aumento del capitale sociale dell'Emittente, fatta eccezione per le riduzioni e gli aumenti obbligatori per legge, l'emissione da parte dell'Emittente di *warrant*, obbligazioni convertibili e qualsiasi altro strumento finanziario (fatta eccezione per la riduzione del capitale per perdite e il successivo aumento obbligatorio per legge);
- b. qualsiasi acquisto o riscatto di azioni dell'Emittente;
- c. modifiche allo statuto dell'Emittente;
- d. liquidazione volontaria dell'Emittente, compresa la nomina del liquidatore e i relativi poteri da delega;

	<p>e. fusione, scissione o trasformazione dell'Emittente, ad eccezione della fusione dell'Offerente nell'Emittente ai fini del <i>delisting</i>;</p> <p>f. distribuzione ai soci dell'Emittente di eventuali profitti, utili maturati e qualsiasi altra riserva distribuibile;</p> <p>g. decisione di effettuare un'operazione che possa comportare una modifica sostanziale dell'oggetto sociale dell'Emittente o una limitazione dei diritti dei suoi soci;</p> <p>h. delibera di coprire le perdite maturate utilizzando qualsiasi versamento soci in conto capitale; e</p> <p>i. qualsiasi vendita, locazione, scambio, ipoteca, pegno, creazione di diritti di garanzia o altra disposizione di tutti o sostanzialmente tutti i beni dell'Emittente.</p> <p>Le parti del Patto Parasociale si sono impegnate a fare sì che il consiglio di amministrazione dell'Emittente approvi e adotti il <i>budget</i> annuale, fermo restando che, nel caso in cui il consiglio di amministrazione non raggiunga un accordo sul <i>budget</i>, il <i>budget</i> dell'anno fiscale precedente più un aumento del 5% sarà considerato approvato dal consiglio di amministrazione e adottato dall'Emittente.</p> <p>Il Patto Parasociale prevede che gli amministratori dell'Emittente non avranno diritto ad alcun compenso per la loro carica, fatta eccezione per il compenso del Presidente del consiglio di amministrazione e dell'Amministratore Delegato, che sarà in linea con quelli in vigore alla data di sottoscrizione dell'Accordo di Investimento. Tutti gli amministratori avranno il diritto di essere rimborsati per le spese debitamente documentate e ragionevoli sostenute nell'esercizio del loro mandato.</p> <p>Il Patto Parasociale prevede una riduzione dei diritti di <i>governance</i> da favore di Holdco laddove quest'ultima non eserciti il diritto di acquisto del restante 51% del capitale sociale dell'Emittente previsto ai sensi dell'Accordo di Investimento.</p> <p>Il Patto Parasociale prevede, altresì, che il collegio sindacale dell'Emittente sia designato come segue: 1 membro effettivo (da designare come presidente del collegio sindacale) e 1 membro supplente saranno designati da Holdco, e 2 membri effettivi e il restante membro supplente designato da Pelmo.</p>
<p>Corporate governance delle società controllate dell'Emittente</p>	<p>Holdco avrà diritto di nominare un membro del consiglio di amministrazione in ciascuna società controllata dall'Emittente nelle quali la nomina di un consiglio di amministrazione è consentita dalla legge applicabile.</p>
<p>Trasferimenti delle partecipazioni nell'Offerente e nell'Emittente</p>	<p><u>Lock up</u></p> <p>Ai sensi del Patto Parasociale, ferma restando l'opzione di acquisto prevista a favore di Holdco dall'Accordo di Investimento in relazione alla partecipazione di Pelmo nell'Emittente, le parti del Patto Parasociale si sono impegnate a non trasferire in alcun modo, direttamente o indirettamente, la propria partecipazione nell'Offerente e/o nell'Emittente (o i relativi diritti di opzione) a terzi che non siano già soci, rispettivamente, dell'Offerente o dell'Emittente, per tutta la durata del Patto Parasociale, se non previo consenso scritto delle altre parti e salvo per</p>

	<p>taluni "Trasferimento Consentiti" (a favore di società controllanti, controllate o sotto comune controllo).</p> <p>Inoltre, il Socio di Maggioranza Pelmo si è impegnato a non trasferire, a qualsiasi titolo, alcuna delle sue quote o altre partecipazioni in Pelmo senza il preventivo consenso scritto di Holdco, che non potrà essere irragionevolmente negato o ritardato nel caso di trasferimenti a favore del coniuge o di parente in linea retta di primo grado del Socio di Maggioranza Pelmo.</p> <p><u>Diritto di trascinamento</u></p> <p>Nel caso in cui Holdco non eserciti l'opzione di acquisto del restante 51% del capitale sociale dell'Emittente previsto ai sensi dell'Accordo di Investimento, se Pelmo intende vendere tutte le proprie azioni nell'Emittente a un potenziale acquirente desideroso di acquistare il 100% delle azioni dell'Emittente avrà il diritto di richiedere a Holdco di vendere tutte le proprie azioni dell'Emittente unitamente a Pelmo e Holdco sarà obbligata a vendere al terzo acquirente, purché il prezzo per azione spettante ad Holdco non sia inferiore di oltre il 10% il prezzo per azione risultante dalla valutazione del valore di mercato dell'Emittente fatta da un consulente finanziario incaricato da Pelmo ai fini della vendita dell'intero capitale sociale dell'Emittente.</p>
<p>Altri impegni di Pelmo e dei Soci Pelmo</p>	<p>Ai sensi del Patto Parasociale, Pelmo ed i Soci Pelmo hanno assunto nei confronti di Holdco taluni impegni di non concorrenza e di non sollecitazione per tutto il periodo di tempo in cui gli stessi avranno, direttamente o indirettamente, una partecipazione nel capitale dell'Offerente e dell'Emittente e per i 3 (tre) anni successivi al trasferimento di tale partecipazione.</p>
<p>Efficacia e durata</p>	<p>Le previsioni del Patto Parasociale sono immediatamente efficaci a partire dalla data della sua sottoscrizione (i.e. la Data di Esecuzione) per quanto riguarda l'Offerente, mentre tutte le disposizioni relative alla corporate <i>governance</i> dell'Emittente e delle sue controllate saranno efficaci a partire dalla data del Delisting.</p> <p>Il Patto Parasociale resterà in vigore fino al quinto anniversario della data di sottoscrizione del medesimo e si rinnoverà automaticamente di volta in volta per ulteriori periodi di 5 (cinque) anni, salvo nel caso in cui una Parte invii alle altre Parti un avviso scritto di mancato rinnovo almeno 15 giorni lavorativi prima della scadenza di tale periodo di rinnovo, nel qual caso il Patto Parasociale si rinnoverà automaticamente in relazione a tutte le restanti Parti.</p>

K.3 Comunicazione dell'Offerente ai sensi dell'articolo 102, comma 1, del TUF e dell'articolo 37 del Regolamento Emittenti

LA DIFFUSIONE, LA PUBBLICAZIONE O LA DISTRIBUZIONE DELLA PRESENTE COMUNICAZIONE È VIETATA IN QUALSIASI GIURISDIZIONE OVE LA STESSA COSTITUIREBBE UNA VIOLAZIONE DELLA RELATIVA NORMATIVA APPLICABILE

OFFERTA PUBBLICA DI ACQUISTO VOLONTARIA TOTALITARIA SULLE AZIONI ORDINARIE DI MEDICA S.P.A. PROMOSSA DA MAVENDANC S.R.L.

COMUNICAZIONE AI SENSI DELL'ARTICOLO 102, COMMA 1, DEL DECRETO LEGISLATIVO 24 FEBBRAIO 1998, N. 58 COME SUCCESSIVAMENTE MODIFICATO E INTEGRATO ("TUF") E DELL'ARTICOLO 37 DEL REGOLAMENTO ADOTTATO DA CONSOB CON DELIBERA N. 11971 DEL 14 MAGGIO 1999, COME SUCCESSIVAMENTE MODIFICATO E INTEGRATO ("REGOLAMENTO EMITTENTI"), AVENTE AD OGGETTO L'OFFERTA PUBBLICA DI ACQUISTO VOLONTARIA PROMOSSA DA MAVENDANC S.R.L. SULLE AZIONI ORDINARIE DI MEDICA S.P.A.

* * * * *

19 Aprile 2024 - Ai sensi e per gli effetti di cui all'articolo 102, comma 1, del TUF e dell'articolo 37 del Regolamento Emittenti, MavenDanc S.r.l. (l'"**Offerente**") con la presente comunicazione (la "**Comunicazione**") rende noto di aver assunto la decisione di promuovere un'offerta pubblica di acquisto volontaria ai sensi e per le finalità di cui all'articoli 102, comma 1, e 106, comma 4, del TUF, e delle relative disposizioni di attuazione contenute nel Regolamento Emittenti, come richiamate dall'art. 16 dello statuto dell'Emittente ai sensi dell'art. 6-bis del regolamento di Borsa Italiana S.p.A. per gli emittenti quotati su Euronext Growth Milan (il "**Regolamento EGM**") (l'"**Offerta**") finalizzata: (i) ad acquisire la totalità delle azioni ordinarie in circolazione (codice ISIN IT0005460149) di Medica S.p.A. ("**Medica**", o l'"**Emittente**"), ivi incluse tutte le azioni proprie eventualmente possedute tempo per tempo dall'Emittente (rispettivamente, le "**Azioni**" e le "**Azioni Proprie**"), diverse dalle n. 3.375.600 Azioni detenute da Pelmo87 S.r.l. (rispettivamente, "**Pelmo**" e la "**Partecipazione Pelmo**") e (ii) a revocare la quotazione delle Azioni dall'Euronext Growth Milan (il "**Delisting**").

L'Offerente pagherà un corrispettivo pari a euro 27,00 per ciascuna Azione portata in adesione all'Offerta (il "**Corrispettivo**").

Il Corrispettivo sarà diminuito dell'importo per azione di qualsiasi dividendo ordinario ulteriore e/o straordinario prelevato da utili o riserve o di qualsiasi altra distribuzione approvata dai competenti organi sociali dell'Emittente prima della Data di Pagamento (come *infra* definita) (anche se non pagata, ma maturata come indicato al successivo Paragrafo 3.2.1).

Il Corrispettivo incorpora un premio:

1. pari al 39,2% rispetto al prezzo ufficiale delle Azioni alla data del 18 aprile 2024 (ultimo giorno di borsa aperta prima della data del presente Comunicato (come *infra* definito) (la "**Data di Riferimento**"), e
2. pari al 46,9%, 63,9%, 58,5% e 50,6% rispetto alla media aritmetica ponderata dei prezzi ufficiali registrati dalle Azioni nei dodici, sei, tre e un mese precedenti la Data di Riferimento (inclusa).

Di seguito sono indicati i presupposti giuridici, i termini fondamentali e gli elementi essenziali dell'Offerta. Per una dettagliata descrizione e valutazione dell'Offerta, si rinvia al documento di offerta che sarà redatto ai sensi dello Schema n. 2 dell'Allegato 2(A) del Regolamento Emittenti, depositato presso la Commissione Nazionale per le Società e la Borsa ("Consob") e pubblicato dall'Offerente in conformità ai termini di legge e dei regolamenti applicabili (il "**Documento di Offerta**").

In particolare, a seguito della pubblicazione della presente Comunicazione, l'Offerente promuoverà l'Offerta secondo le modalità e nei termini previsti dalla legge e dai regolamenti applicabili, presentando alla Consob il Documento di Offerta, che sarà pubblicato all'esito del procedimento autorizzativo di Consob ai sensi dell'articolo 102, comma 4, TUF

* * * * *

1. SOGGETTI PARTECIPANTI ALL'OPERAZIONE

1.1 L'Offerente e la relativa compagine sociale

L'Offerente, MavenDanc S.r.l., è una società a responsabilità limitata di diritto italiano costituita in data 18 marzo 2024, con sede sociale in Milano, codice fiscale e numero di iscrizione al Registro delle Imprese di Milano Monza-Brianza Lodi 13474630962, con capitale sociale interamente sottoscritto e versato pari a Euro10.000,00.

Alla data della presente Comunicazione, il capitale sociale dell'Offerente è interamente detenuto da Donaldson Company, Inc ("**Holdco**"), società fondata nel 1936 e costituita ai sensi del diritto del Delaware, quotata presso il New York Stock Exchange ("NYSE"), trading code "DCI", codice ISIN "US2576511099", codice SIC (codice US NACE). Holdco è la holding di Donaldson Company, Inc., un *leader* globale nei prodotti e nelle soluzioni tecnologiche di filtrazione, al servizio di un'ampia gamma di settori industriali e mercati avanzati che utilizzano soluzioni di filtrazione complesse attraverso tre segmenti principali: soluzioni *mobile*, soluzioni industriali e *life sciences*.

1.2 Persone che agiscono di concerto con l'Offerente in relazione all'Offerta

Ai sensi dell'articolo 101-bis, commi 4 e 4-bis, del TUF, HoldCo, Pelmo, Luciano Fecondini (il "**Socio di Maggioranza Pelmo**") e Andrea Bocchi (il "**Socio di Minoranza Pelmo**" e unitamente al Socio di Maggioranza Pelmo, i "**Soci Pelmo**") sono persone che agiscono di concerto con l'Offerente (le "**Persone che Agiscono di Concerto**" e, ciascuna di esse, una "**Persona che Agisce di Concerto**").

Più specificamente,

- HoldCo si qualifica come persona che agisce di concerto con l'Offerente ai sensi dell'articolo 101-bis, comma 4-bis, lettera b), del TUF in quanto controlla direttamente l'Offerente, di cui detiene l'intero capitale sociale (cfr. Paragrafo 1.1 *supra*);
- Pelmo si qualifica come persona che agisce di concerto con l'Offerente ai sensi dell'articolo 101-bis, comma 4-bis, lettera a) del TUF in quanto parte dell'Accordo di Investimento (come *infra* definito);

- Luciano Fecondini si qualifica come persona che agisce di concerto con l'Offerente ai sensi dell'articolo 101-bis, comma 4-bis, lettera a), b) e d) del TUF in quanto controlla direttamente Pelmo, è amministratore di Pelmo ed è parte dell'Accordo di Investimento (come *infra* definito); e
- Andrea Bocchi si qualifica come persona che agisce di concerto con l'Offerente ai sensi dell'articolo 101-bis, comma 4-bis, lettera a) del TUF in quanto è parte dell'Accordo di Investimento (come *infra* definito).

In data 18 aprile 2024 Holdco, Pelmo ed i Soci Pelmo hanno stipulato un *investment agreement* (l'"**Accordo di Investimento**") in base al quale, tra l'altro:

- (i) HoldCo si è impegnata a procurare che l'Offerente, in caso di esito positivo dell'Offerta, acquisti da Pelmo no. 1.221.730 Azioni, rappresentative del 28,93% del capitale sociale dell'Emittente (le "**Azioni Pelmo Oggetto di Vendita**"), ad un valore per Azione pari al Corrispettivo;
- (ii) Pelmo si è impegnata, in caso di esito positivo dell'Offerta, a conferire nell'Offerente no. 2.153.870 Azioni, rappresentative del 51% del capitale sociale dell'Emittente (le "**Azioni Pelmo Oggetto di Conferimento**");
- (iii) HoldCo ed Pelmo si sono impegnate, in caso di esito positivo dell'Offerta:
 - (a) a stipulare un patto parasociale, nel testo allegato all'Accordo di Investimento (il "**Patto Parasociale**"), avente ad oggetto (a) i reciproci diritti ed obblighi quali soci nell'Offerente ed, indirettamente, nell'Emittente, e (b) le regole di trasferimento delle partecipazioni nel capitale dell'Offerente e nell'Emittente; e
 - (b) a procurare che l'Offerente sia fusa per incorporazione nell'Emittente ex art. 2501-bis cod.civ. entro il 31 dicembre 2024.

Al fine di regolamentare puntualmente gli impegni di cui ai punti (i) e (ii), in data 18 aprile 2024:

- (i) l'Offerente e Pelmo hanno stipulato un contratto di compravendita sospensivamente condizionato (il "**Contratto di Compravendita Sospensivamente Condizionato**"), in forza del quale, subordinatamente all'avveramento, tra l'altro, delle Condizioni dell'Offerta (come *infra* definite) (se non altrimenti rinunciate dall'Offerente), l'Offerente acquisterà da Pelmo le Azioni Pelmo Oggetto Vendita a prezzo per Azione pari al Corrispettivo entro o alla Data di Pagamento (come *infra* definita);
- (ii) l'Offerente e Pelmo hanno stipulato un atto di conferimento sospensivamente condizionato (l'"**Atto di Conferimento Sospensivamente Condizionato**"), in forza del quale, subordinatamente all'avveramento, tra l'altro, delle Condizioni dell'Offerta (come *infra* definite) (se non altrimenti rinunciate dall'Offerente), Pelmo conferirà nell'Offerente le Azioni Pelmo Oggetto di Conferimento ad un valore di conferimento di Euro 4,3 per Azione (pari al relativo valore di carico) oltre a sovrapprezzo (il "**Conferimento**") entro o alla Data di Pagamento (come *infra* definita);
- (iii) l'assemblea dei soci dell'Offerente ha deliberato l'aumento di capitale a servizio del Conferimento.

Qualora le attività descritte ai punti (i) e (ii) venissero completate:

- (a) un numero complessivo di n. 3.375.600 Azioni rappresentanti il 79,93% del capitale sociale dell'Emittente (e pari all'intera Partecipazione Pelmo), risulterebbero conferite o portate in adesione all'Offerente nel contesto dell'Offerta;
- (b) ad esito dell'Offerta, il capitale sociale dell'Offerente risulterebbe ripartito come segue:
 - (1) Holdco verrebbe a detenere una partecipazione pari al 49% del capitale sociale dell'Offerente; e
 - (2) Pelmo verrebbe a detenere una partecipazione pari al 51% del capitale sociale dell'Offerente (la "**Partecipazione di Maggioranza Offerente Post-Offerta**").

Ai sensi dell'Accordo di Investimento è altresì previsto l'impegno di Pelmo, in caso di esito positivo dell'Offerta e di perfezionamento dell'esecuzione dell'Accordo di Investimento, a concedere ad Holdco un'opzione avente ad oggetto il diritto di Holdco di acquistare da Pelmo il 100% della Partecipazione di Maggioranza Offerente Post-Offerta a decorrere dal 4° anniversario della data di perfezionamento dell'esecuzione dell'Accordo di Investimento.

Per maggiori informazioni sul contenuto degli impegni, accordi ed atti di cui sopra e più in generale sul contenuto delle pattuizioni parasociali contenute nell'Accordo di Investimento si rinvia al Documento di Offerta, che sarà redatto e messo a disposizione del pubblico nei tempi e nei modi previsti dalla normativa applicabile.

A fini di chiarezza, l'Offerente sarà l'unico soggetto a promuovere l'Offerta e a diventare l'acquirente delle Azioni portate in adesione all'Offerta medesima, così come a sopportare i costi derivanti dal pagamento del Corrispettivo.

1.3 Emittente

L'Emittente è Medica S.p.A., una società per azioni costituita secondo la legge della Repubblica Italiana, con sede sociale in Via degli Artigiani 7, 41036, Medolla (MO), codice fiscale e numero di iscrizione al Registro delle Imprese di Modena 01604300366, con capitale sociale interamente sottoscritto e versato pari a euro 4.223.250, suddiviso in n. 4.223.250 azioni, prive dell'indicazione del valore nominale e aventi godimento regolare (le "**Azioni**").

Le Azioni sono quotate su Euronext Growth Milan, sistema multilaterale di negoziazione organizzato e gestito da Borsa Italiana, e sono soggette al regime di dematerializzazione di cui all'articolo 83-bis del TUF (codice ISIN: IT0005460149).

Ai sensi dell'articolo 4 dello statuto sociale, la durata dell'Emittente è fissata al 31 dicembre 2050.

Alla data della presente Comunicazione, l'Emittente non ha emesso obbligazioni convertibili, *warrant* e/o strumenti finanziari che attribuiscono diritti di voto, anche limitatamente a specifici argomenti, nelle assemblee ordinarie o straordinarie, e/o altri strumenti finanziari che in futuro possano conferire a terzi il diritto di acquisire azioni dell'Emittente e/o diritti di voto, anche limitatamente a specifici argomenti.

1.3.1 Soggetto controllante ai sensi dell'articolo 93 del TUF e soci rilevanti

Alla data della presente Comunicazione, Luciano Fecondini, attraverso Pelmo, controlla indirettamente l'Emittente ai sensi dell'articolo 2359, comma 1, n. 2, del Codice Civile e dell'articolo 93 del TUF. Sulla base delle informazioni pubblicate sul sito internet dell'Emittente e ai sensi del Regolamento EGM alla data della presente Comunicazione, il capitale sociale dell'Emittente è così suddiviso:

Dichiarante ovvero soggetto posto al vertice della catena partecipativa	Azionista diretto	Titolo di possesso	N. Azioni possedute	% detenuta rispetto al capitale sociale
Luciano Fecondini	Pelmo	Proprietà	3.375.600	79,93%
Azimut Investments S.A.	Azimut Investments S.A.	Proprietà	228.100	5,40%
Mercato	-	-	619.550	14,67%
Totale			4.223.250	100%

1.3.2 Azioni proprie

Sulla base delle informazioni pubblicate dall'Emittente – alla data della presente Comunicazione – l'Emittente non detiene azioni proprie.

2 PRESUPPOSTI GIURIDICI E RAGIONI DELL'OFFERTA

2.1 Presupposti giuridici dell'Offerta

L'Offerta consiste in un'offerta pubblica di acquisto volontaria totalitaria promossa ai sensi e per gli effetti degli articoli 102, comma 1, e 106, comma 4, del TUF, delle relative disposizioni di attuazione contenute nel Regolamento Emittenti, come richiamate dall'art. 16 dello statuto dell'Emittente ai sensi del Regolamento EGM.

L'Offerta è subordinata al verificarsi di ciascuna delle Condizioni dell'Offerta di cui al Paragrafo 3.4.

2.2 Motivi dell'Offerta e piani futuri dell'Offerente in relazione all'Emittente

L'Offerta sarà volta ad ottenere la revoca dalle negoziazioni su Euronext Growth Milan delle Azioni (“Delisting”).

Si osserva che l'art. 16.2 dello statuto dell'Emittente richiama altresì l'art. 111 del TUF, fissando come soglia per l'esercizio del relativo diritto di acquisto il 90% del capitale sociale. Per l'effetto, un livello di adesione all'Offerta che consenta all'Offerente di detenere, congiuntamente alle Persone che Agiscono di Concerto - a esito dell'Offerta stessa - un numero di Azioni che rappresenti una

percentuale del capitale sociale dell'Emittente almeno pari al 90%, determinerà il diritto dell'Offerente di procedere, nei termini previsti dalla normativa di legge e regolamentare applicabile e dalle previsioni dello statuto dell'Emittente, all'acquisto delle Azioni residue al medesimo prezzo di Offerta.

Al raggiungimento della soglia del 90% del capitale, si verificheranno automaticamente, per effetto dell'esercizio di tale diritto di acquisto, i presupposti per il Delisting delle Azioni dalle negoziazioni su Euronext Growth Milan, senza necessità che vengano assunte delibere assembleari o altre formalità da parte dell'Emittente.

Al fine di accorciare la catena di detenzione delle rispettive partecipazioni nell'Emittente quale risultante in caso di esito positivo dell'Offerta, come sopra precisato, ai sensi dell'Accordo di Investimento HoldCo e Pelmo si sono già assunte l'impegno di procurare che, una volta conclusa l'Offerta e conseguito il Delisting, l'Offerente sia fuso nell'Emittente mediante la procedura di fusione delineata nell'art. 2501-bis e ss cod. civ.

Fermo restando quanto precede, nel caso in cui, a conclusione dell'Offerta, per effetto delle adesioni e degli acquisti eventualmente effettuati al di fuori della medesima in conformità alla normativa applicabile durante il Periodo di Adesione, l'Offerente non venisse a detenere una partecipazione complessiva almeno pari al 90% del capitale sociale dell'Emittente, l'Offerente, previa rinuncia della condizione sospensiva di cui infra, considererà, a sua esclusiva discrezione, l'opportunità di:

- (a) effettuare, a parità di condizioni rispetto a quelle dell'Offerta, ulteriori acquisti sul mercato al fine di arrivare a detenere, insieme alle Persone che Agiscono di Concerto, una percentuale pari o superiore al 90% del capitale sociale e procedere con il Delisting, ovvero
- (b) chiedere, alla luce delle adesioni all'Offerta e della percentuale di capitale sociale detenuta congiuntamente alle Persone che Agiscono di Concerto al termine dell'Offerta, ai sensi dell'art. 2367 c.c. al Consiglio di Amministrazione dell'Emittente che venga convocata l'assemblea dei soci dell'Emittente medesimo per deliberare in merito al Delisting. In tale ipotesi:
 - (i) ai sensi delle linee-guida di cui all'art. 41 del Regolamento EGM e dell'art. 17.4 dello statuto dell'Emittente, la proposta di Delisting, per poter essere approvata, dovrà ottenere non meno del 90% dei voti espressi dai titolari di Azioni riuniti in assemblea; e
 - (ii) agli azionisti dell'Emittente non sarà riconosciuto il diritto di recesso ex art. 2437-quinquies cod. civ. (non essendo le Azioni quotate su un mercato regolamentato).

Si precisa, in ogni caso, che, alla data della presente Comunicazione, non sono state assunte decisioni formali da parte degli organi competenti dell'Offerente o delle società appartenenti al gruppo dell'Offerente in merito a quanto precede.

Da oltre un secolo Holdco è *leader* nei prodotti e nelle soluzioni di filtrazione basate sulla tecnologia, aiutando i clienti a risolvere le complesse sfide della filtrazione. Holdco è un'azienda globale che impiega più di 13.000 persone in oltre 40 Paesi. Storicamente, i segmenti di attività della Holdco comprendono soluzioni *mobile* e industriali. Il business soluzioni *mobile* si concentra sui prodotti di filtrazione dell'aria, del carburante, idraulica e delle emissioni dei motori diesel per i mercati dell'edilizia, delle estrazioni, dell'agricoltura e dei trasporti. Il business soluzioni industriali di Holdco

include applicazioni nei campi dell'aria, del gas, degli impianti idraulici, della generazione di energia, e nei campi dell'aerospazio e della difesa. Più recentemente, Holdco ha introdotto le "*life sciences*" come segmento operativo separato, che rappresenta un *focus* volto a un'ulteriore espansione nei settori della biotecnologia, degli alimenti e delle bevande, delle proteine alternative e dei dispositivi medici. Queste aree di focalizzazione si aggiungono alle soluzioni già esistenti per l'energia alternativa, microelettronica e *disk drive*.

Negli ultimi due anni, Holdco ha sviluppato una relazione con l'Emittente. Facendo leva sul posizionamento dell'Emittente quale uno dei principali *player* mondiali nella produzione di membrane filtranti a fibra cava ("**TFF**"), Holdco e l'Emittente hanno concluso nel mese di dicembre 2023 un accordo di sviluppo congiunto esclusivo per lo sviluppo di prodotti TFF da parte dell'Emittente, specificamente per l'uso nelle applicazioni *life sciences*, in particolare nel *bioprocessing* e nella produzione di alimenti e farmaci, che saranno commercializzati da Holdco.

Con tali premesse, facendo altresì leva sull'esperienza di Holdco nel campo della filtrazione e sulla sua presenza commerciale e produttiva a livello globale, l'Offerente intende sostenere la crescita dell'Emittente fornendo supporto e risorse affinché l'Emittente sia in grado di proseguire la propria visione di crescita nel lungo periodo.

Sotto il controllo dell'Offerente e, indirettamente, dei rispettivi soci e come società non quotata, disporrà di una maggiore flessibilità operativa e organizzativa, nonché dalla possibilità di accedere a maggiori risorse al fine di accelerare la propria strategia di investimento e di creazione di valore.

Per una più dettagliata descrizione delle motivazioni dell'Offerta, si rinvia al Documento di Offerta, che sarà redatto e messo a disposizione del pubblico nei tempi e nei modi previsti dalla normativa applicabile.

3 ELEMENTI ESSENZIALI DELL'OFFERTA

3.1 Categorie e quantitativo delle Azioni oggetto dell'Offerta

L'Offerta ha ad oggetto un massimo di n. 847.650 Azioni, rappresentanti il 20,07% del capitale sociale emesso dall'Emittente alla data della presente Comunicazione, corrispondenti a tutte le Azioni in circolazione ad eccezione della Partecipazione Pelmo (collettivamente le "**Azioni Oggetto dell'Offerta**").

A seguito della pubblicazione della presente Comunicazione e durante il Periodo di Adesione (come di seguito definito), come eventualmente prorogato ai sensi della normativa applicabile, ovvero dell'eventuale Riapertura dei Termini (come di seguito definita), l'Offerente si riserva la facoltà di acquistare, far acquistare o altrimenti acquisire Azioni al di fuori dell'Offerta, nella misura consentita dalle leggi e dai regolamenti applicabili. Tali acquisti saranno comunicati al mercato ai sensi dell'articolo 41, comma 2, lettera c) del Regolamento Emittenti. Pertanto, il numero di Azioni oggetto dell'Offerta potrebbe essere automaticamente ridotto in conseguenza degli acquisti di Azioni effettuati dall'Offerente (e/o dalle Persone che Agiscono di Concerto) al di fuori dell'Offerta.

L'Offerta è rivolta, indistintamente e a parità di condizioni, a tutti i titolari delle Azioni.

Le Azioni portate in adesione all'Offerta devono essere liberamente trasferibili all'Offerente e libere da vincoli e gravami di qualsiasi tipo e natura, siano essi reali, obbligatori o personali.

3.2 Corrispettivo unitario e controvalore complessivo dell'Offerta

3.2.1 Corrispettivo unitario

L'Offerente pagherà a ciascun azionista aderente all'Offerta un Corrispettivo pari a Euro 27,0 per ciascuna Azione portata in adesione all'Offerta.

Il Corrispettivo incorpora un premio pari al 39,2% rispetto al prezzo ufficiale delle Azioni alla data del 18 aprile 2024 (ultimo giorno di borsa aperta prima della data del presente Comunicato; la "**Data di Riferimento**"), che era pari a Euro 19,40. La seguente tabella confronta il Corrispettivo con i dati relativi alla media aritmetica ponderata dei prezzi delle Azioni per i volumi scambiati nei periodi di riferimento, dalla Data di Riferimento (inclusa).

Periodo di riferimento	Prezzo medio ponderato per Azione(*)	Differenza tra il Corrispettivo e il prezzo medio ponderato per Azione (in Euro)	Differenza tra il Corrispettivo e il prezzo medio ponderato per Azione (in % rispetto al prezzo medio ponderato per Azione)
Data di Riferimento (18 aprile 2024)	19,400	7,600	39,2%
Periodo di 1 mese precedente alla Data di Riferimento	17,928	9,072	50,6%
Periodo di 3 mesi precedenti alla Data di Riferimento	17,039	9,961	58,5%
Periodo di 6 mesi precedenti alla Data di Riferimento	16,478	10,522	63,9%
Periodo di 12 mesi precedenti alla Data di Riferimento	18,381	8,619	46,9%

(*) Fonte: Prezzo medio ponderato per azione da FactSet e Borsa Italiana, prezzi ufficiali.

Il Corrispettivo è stato calcolato sull'assunto che l'Emittente non approvi e dia corso ad alcuna distribuzione ordinaria o straordinaria di dividendi prelevati da utili o riserve prima della Data di Pagamento (come *infra* definita). Qualora, prima di tale data, l'Emittente dovesse pagare un dividendo ai propri soci (ordinario, straordinario o per mezzo di qualsiasi altra distribuzione), o comunque fosse staccata dalle Azioni la cedola relativa a dividendi deliberati ma non ancora pagati dall'Emittente, il Corrispettivo sarà automaticamente ridotto di un importo pari per ciascuna Azione a quello di tale dividendo.

Il Corrispettivo è al netto dell'imposta di bollo e dell'imposta di registro, ove dovute, e di eventuali commissioni e spese, che saranno a carico dell'Offerente. Qualsiasi imposta sul reddito, ritenuta ed imposta sostitutiva, ove dovute in relazione all'eventuale plusvalenza realizzata, saranno a carico degli aderenti all'Offerta.

3.2.2 Controvalore complessivo dell'Offerta

In caso di integrale adesione all'Offerta da parte di tutti i titolari delle Azioni Oggetto dell'Offerta, il controvalore massimo complessivo dell'Offerta, calcolato sulla base del Corrispettivo pari a euro 27,0 è pari a Euro 22.886.550,00 (l'“**Esborso Massimo**”).

L'Offerente dichiara ai sensi dell'articolo 37-*bis* del Regolamento Emittenti di essere in grado di adempiere integralmente agli impegni di pagamento del Corrispettivo, come di seguito illustrato.

L'Offerente farà fronte agli impegni finanziari necessari al pagamento del Corrispettivo, fino all'Esborso Massimo, mediante l'utilizzo dei proventi di aumenti di capitale e/o altre contribuzioni di capitale e/o finanziamenti soci del medesimo ammontare, come sarà deciso da HoldCo; a tal fine Holdco utilizzerà le proprie risorse finanziarie disponibili.

L'Offerente otterrà e consegnerà a Consob, entro il giorno precedente la pubblicazione del Documento di Offerta, adeguate garanzie secondo quanto previsto dall'articolo 37-*bis*, comma 3, del Regolamento Emittenti.

3.3 Condizioni di efficacia dell'Offerta

L'efficacia dell'Offerta è soggetta all'avveramento di ciascuna delle seguenti condizioni (le “**Condizioni dell'Offerta**”):

- (a) il raggiungimento di una soglia di adesioni all'Offerta tale da consentire all'Offerente di detenere una partecipazione complessiva almeno pari al 90% del capitale sociale dell'Emittente (la “**Condizione sulla Soglia**”), computando nella partecipazione la Partecipazione Pelmo, eventuali Azioni Proprie e le Azioni eventualmente acquistate dall'Offerente e dalle Persone che Agiscono di Concerto al di fuori dell'Offerta in conformità alle leggi e ai regolamenti applicabili;
- (b) l'ottenimento, entro il 2° (secondo) giorno di borsa aperta precedente la Data di Pagamento (come *infra* definita), di qualsiasi autorizzazione, approvazione o nulla osta che possa essere richiesto da qualsiasi autorità competente ai sensi delle leggi applicabili per il completamento dell'Offerta, senza imposizione di alcuna condizione, vincolo o altre misure correttive e/o di rimedio (la “**Condizione Autorizzazioni**”);
- (c) il mancato verificarsi, entro il 2° (secondo) giorno di borsa aperta antecedente la Data di Pagamento (come *infra* definita), di eventi o situazioni riguardanti l'Emittente e/o il gruppo dell'Emittente (il “**Gruppo**”) non noti all'Offerente e/o al mercato alla data della presente Comunicazione, che causino, o potrebbero ragionevolmente causare, effetti sostanzialmente negativi sulle condizioni finanziarie e/o economiche del Gruppo rispetto a quelle risultanti dalla relazione finanziaria consolidata semestrale dell'Emittente al 30 giugno 2023 e a quelle riportate nel contesto dei risultati dell'Emittente al 31 dicembre 2023 (la “**Condizione MAC**”);

- (d) la circostanza che il Gruppo sia correttamente gestito in modo diligente e secondo criteri di ordinaria e prudente gestione, senza intraprendere o dare corso a, o impegnarsi a intraprendere, alcuna azione o iniziativa che ecceda i limiti dell'attività di gestione ordinaria (ivi inclusi, a titolo esemplificativo e non esaustivo, cambiamenti sostanziali nella natura dell'attività del Gruppo, acquisizioni, partnership, joint-venture, cessioni o altre forme di dismissione o disposizione di asset del Gruppo, disinvestimenti ovvero altre operazioni che possano modificare o alterare il perimetro del Gruppo, riacquisto o rimborso di azioni o altre partecipazioni delle società del Gruppo, nonché di qualsiasi titolo convertibile in, o scambiabile con, tali azioni o partecipazioni, o che possano in qualche modo contrastare con, o influenzare significativamente e negativamente, gli obiettivi dell'Offerta (anche se approvati dall'assemblea dell'Emittente o di una sua società controllata), o ancora da cui possa derivare un deterioramento significativo, anche prospettico, del capitale, del patrimonio, e più in generale delle condizioni finanziarie e/o economiche del Gruppo rispetto a quelle riportate nel contesto dei risultati dell'Emittente al 31 dicembre 2023;
- (e) la circostanza che entro il 2° (secondo) giorno di borsa aperta precedente la Data di Pagamento (come *infra* definita), l'Emittente, a partire dalla data della presente Comunicazione, non abbia approvato e/o eseguito alcuna distribuzione di utili o riserve;
- (f) la circostanza che, entro il 2° (secondo) giorno di borsa aperta precedente la Data di Pagamento (come *infra* definita), nessuna autorità competente emetta delibere o provvedimenti tali da precludere, limitare o rendere più onerosa la possibilità per l'Offerente di realizzare l'Offerta, il Delisting e/o le fusioni di cui al Paragrafo 2.2 che precede.

L'Offerente ha individuato la Condizione sulla Soglia di cui alla lettera (a) di cui sopra in base alla propria volontà di acquisire la totalità delle Azioni di ottenere il Delisting dell'Emittente.

Ai sensi dell'articolo 36 del Regolamento Emittenti, l'Offerente comunicherà l'avveramento o il mancato avveramento delle Condizioni dell'Offerta e, nel caso in cui le Condizioni dell'Offerta non fossero eventualmente avverate, l'eventuale rinuncia a una o più di tali Condizioni dell'Offerta, nei seguenti termini:

- (i) per quanto riguarda la Condizione sulla Soglia, con l'annuncio dei risultati provvisori dell'Offerta che saranno pubblicati entro la sera dell'ultimo giorno del Periodo di Adesione e, in ogni caso, entro le ore 7:59 del primo giorno di borsa aperta successivo alla fine del Periodo di Adesione;
- (ii) per quanto riguarda la Condizione Autorizzazioni e la Condizione MAC entro le ore 7:59 del giorno di borsa aperta precedente la Data di Pagamento (come *infra* definita); e
- (iii) per quanto riguarda qualsiasi altra Condizione dell'Offerta, con il Comunicato sui Risultati Definitivi dell'Offerta (come *infra* definito), da pubblicarsi entro le ore 7:59 del giorno di borsa aperta precedente la Data di Pagamento (come *infra* definita).

Nel caso in cui una qualsiasi delle Condizioni dell'Offerta non si fosse avverata e l'Offerente non abbia esercitato il suo diritto di rinuncia, l'Offerta non si perfezionerà. In tal caso, le Azioni portate in adesione all'Offerta saranno restituite ai rispettivi proprietari entro la fine del giorno di borsa aperta successivo al primo comunicato che dichiara la decadenza dell'Offerta. Le Azioni saranno restituite ai rispettivi proprietari senza che a questi ultimi sia addebitato alcun onere o spesa.

3.4 Durata dell'offerta

L'Offerente presenterà a Consob il Documento di Offerta entro 20 (venti) giorni di calendario dalla data della presente Comunicazione, ai sensi dell'articolo 102, comma 3, del TUF. Il Documento di Offerta sarà pubblicato una volta approvato da Consob ai sensi dell'articolo 102, comma 4, del TUF.

Il periodo di adesione all'Offerta (il "**Periodo di Adesione**") sarà concordato con Consob ai sensi dell'articolo 40, comma 2, lettera b) del Regolamento Emittenti e sarà compreso tra un minimo di 15 (quindici) e un massimo di 40 (quaranta) giorni di borsa aperta, salvo diversa estensione in conformità alla normativa applicabile o in caso di eventuale Riapertura dei Termini (come di seguito definita).

Ai sensi dell'art. 40-bis, comma 1, lettera a), del Regolamento Emittenti, entro il giorno di borsa aperta successivo alla Data di Pagamento (come *infra* definita), il Periodo di Adesione sarà riaperto per 5 giorni di borsa aperta (la "**Riapertura dei Termini**"), qualora l'Offerente, in occasione della pubblicazione del comunicato relativo ai risultati definitivi dell'Offerta ai sensi dell'art. 41, comma 6, del Regolamento Emittenti (il "**Comunicato sui Risultati Definitivi dell'Offerta**"), renda noto il verificarsi della Condizione Sulla Soglia ovvero la rinuncia alla stessa.

Il pagamento del Corrispettivo sarà effettuato entro il 5° (quinto) giorno di borsa aperta successivo al termine (i) del Periodo di Adesione, come eventualmente esteso in conformità alle leggi applicabili (la "**Data di Pagamento**"), e (ii) dell'eventuale Riapertura dei Termini (la "**Data di Pagamento a Esito della Riapertura dei Termini**").

Salvo in caso di offerte concorrenti ai sensi delle relative disposizioni del TUF e del Regolamento Emittenti, le Azioni portate in adesione all'Offerta rimarranno vincolate a servizio della stessa sino alla Data di Pagamento (e, in caso di Riapertura dei Termini, alla Data di Pagamento a Esito della Riapertura dei Termini), e gli aderenti potranno esercitare tutti i diritti patrimoniali ed amministrativi pertinenti a dette Azioni, ma non potranno (i) cedere, in tutto o in parte, o (ii) comunque compiere atti di disposizione (inclusi pegni o altri gravami o vincoli) aventi ad oggetto le Azioni portate in adesione all'Offerta, o (iii) esercitare il diritto di recesso in relazione alle medesime (ove applicabile). Nel corso del medesimo periodo, non saranno dovuti da parte dell'Offerente interessi sul Corrispettivo.

3.5 Revoca delle azioni dalla negoziazione su Euronext Growth Milan. Diritto di acquisto. Obbligo di acquisto.

L'obiettivo dell'Offerente è acquisire la totalità delle Azioni nei termini sopra indicati e, in ogni caso, di conseguire il Delisting.

Nel caso in cui, a esito dell'Offerta (ivi inclusa l'eventuale Riapertura dei Termini), per effetto delle adesioni all'Offerta e di acquisti effettuati al di fuori dell'Offerta medesima in conformità alla normativa applicabile entro il Periodo di Adesione (ivi inclusa l'eventuale Riapertura dei Termini), l'Offerente e le Persone che Agiscono di Concerto (congiuntamente considerate ai sensi dell'art. 109 TUF) venissero a detenere una partecipazione complessiva almeno pari al 90% del capitale sociale dell'Emittente, l'Offerente dichiara sin d'ora, anche per conto delle Persone che Agiscono di Concerto, la propria volontà di avvalersi del diritto di acquistare le rimanenti Azioni in circolazione, ai sensi e per gli effetti di cui all'articolo 111 del TUF, così come richiamati dall'articolo 16.2 dello Statuto ("**Diritto di Acquisto**").

Il Diritto di Acquisto sarà esercitato dall'Offerente non appena possibile dopo la conclusione dell'Offerta.

Esercitando il Diritto di Acquisto, in quanto lo stesso può essere esercitato con riferimento a una partecipazione complessiva almeno pari al 90% del capitale sociale dell'Emittente, l'Offerente adempirà, anche per conto delle Persone che Agiscono di Concerto, all'obbligo di acquisto di cui all'articolo 108, comma 2, TUF nei confronti degli azionisti dell'Emittente che ne abbiano fatto richiesta ("**Obbligo di Acquisto ex art. 108, comma 2, del TUF**"), dando pertanto corso ad un'unica procedura (la "**Procedura Congiunta**").

Inoltre, qualora l'Offerente e le Persone che Agiscono di Concerto (congiuntamente considerate ai sensi dell'art. 109 TUF) venissero a detenere una partecipazione complessiva almeno pari al 90% del capitale sociale dell'Emittente, l'Offerente, esercitando il Diritto di Acquisto, adempirà, anche per conto delle Persone che Agiscono di Concerto, all'obbligo di acquisto di cui all'articolo 108, comma 1, TUF ("**Obbligo di Acquisto ex art. 108, comma 1, del TUF**") nei confronti degli azionisti dell'Emittente che ne abbiano fatto richiesta, dando pertanto corso alla Procedura Congiunta.

Ai sensi delle disposizioni di cui all'art. 108, comma 3, del TUF, il Diritto di Acquisto, in applicazione dell'art. 111 del TUF, sarà esercitato dall'Offerente riconoscendo un corrispettivo per ogni Azione pari al Corrispettivo. Si segnala, infatti, che la procedura per la determinazione della congruità del Corrispettivo prevista dall'articolo 108, comma 4, TUF, non trova applicazione in quanto l'Emittente non è soggetta alla vigilanza della Consob, autorità competente alla determina di cui al comma 4 dell'articolo citato.

L'Offerente comunicherà (anche per conto delle Persone che Agiscono di Concerto) se si siano verificati o meno i presupposti di legge per l'esercizio del Diritto di Acquisto, nel Comunicato sui Risultati Definitivi dell'Offerta o, qualora applicabile, nel comunicato che darà conto dei risultati dell'Offerta all'esito della Riapertura dei Termini.

A seguito del verificarsi dei presupposti dell'Obbligo di Acquisto ex art. 108, comma 1, del TUF, e del Diritto di Acquisto, in applicazione dell'art. 111 del TUF, Borsa Italiana disporrà la revoca delle Azioni dell'Emittente dalla negoziazione su Euronext Growth Milan, tenendo conto dei tempi previsti per l'esercizio del Diritto di Acquisto, in applicazione dell'art. 111 del TUF.

Ai sensi della "Parte Seconda – Linee Guida" dell'articolo 41 del Regolamento EGM, in caso di adesione all'Offerta da parte di azionisti che, complessivamente considerati, consentano all'Offerente di detenere – ad esito dell'Offerta stessa, computando qualsivoglia partecipazione detenuta dall'Offerente – un numero di azioni ordinarie che rappresenti una percentuale del capitale sociale dell'Emittente superiore al 90% del capitale sociale stesso, il Delisting di tale categoria di strumenti finanziari Euronext Growth Milan potrà operare senza necessità di preventivo assenso degli azionisti dell'Emittente e avrà effetto dalla data che l'Offerente concorderà con Borsa Italiana.

3.6 Mercati in cui è promossa l'Offerta

L'Offerta è (i) promossa esclusivamente in Italia, in quanto le azioni dell'Emittente sono quotate esclusivamente su Euronext Growth Milan, e (ii) rivolta, indistintamente e alle medesime condizioni, a tutti gli azionisti titolari di Azioni.

Alla data della presente Comunicazione, l'Offerta non è stata e non sarà promossa né diffusa negli Stati Uniti d'America, in Canada, Giappone e Australia, né in qualsiasi altro paese in cui tale Offerta sia

vietata in assenza di autorizzazione da parte delle competenti autorità o altri adempimenti da parte dell'Offerente (tali paesi, inclusi Stati Uniti d'America, Canada, Giappone e Australia, collettivamente, gli "Altri Paesi"), né utilizzando strumenti di comunicazione o commercio nazionale o internazionale degli Altri Paesi (ivi inclusi, a titolo esemplificativo, la rete postale, il fax, la posta elettronica, il telefono e *Internet*), né attraverso qualsivoglia struttura di alcuno degli intermediari finanziari degli Altri Paesi, né in alcun altro modo.

L'adesione all'Offerta da parte di soggetti residenti in paesi diversi dall'Italia potrebbe essere soggetta a specifici obblighi o restrizioni previsti da disposizioni di legge o regolamentari. È esclusiva responsabilità dei soggetti che intendono aderire all'Offerta conformarsi a tali norme e, pertanto, prima di aderire all'Offerta, tali soggetti saranno tenuti a verificarne l'esistenza e l'applicabilità, rivolgendosi ai propri consulenti.

L'Offerente non assume alcuna responsabilità derivante dalla violazione da parte di qualsiasi soggetto delle limitazioni di cui sopra.

3.7 Modifiche all'Offerta

Nel rispetto dei limiti imposti dalle disposizioni di legge e regolamentari applicabili (ivi incluso, in particolare, l'articolo 43 del Regolamento Emittenti), l'Offerente si riserva la facoltà di apportare modifiche all'Offerta entro il giorno precedente al termine del Periodo di Adesione (inclusa la Riapertura dei Termini).

Qualora l'Offerente eserciti il diritto di apportare modifiche all'Offerta l'ultimo giorno a loro disposizione (*i.e.*, il giorno antecedente a quello previsto per la chiusura del Periodo di Adesione), la chiusura del Periodo di Adesione non potrà avvenire in un termine inferiore a 3 (tre) giorni di borsa aperta dalla data di pubblicazione delle modifiche apportate in conformità alle disposizioni di legge e regolamentari applicabili.

4 PARTECIPAZIONI DETENUTE DALL'OFFERENTE E DALLE PERSONE CHE AGISCONO DI CONCERTO

Alla data della presente Comunicazione, l'Offerente non possiede azioni dell'Emittente. Pelmo, Persona che Agisce di Concerto, detiene la Partecipazione Pelmo.

Né l'Offerente né le Persone che Agiscono di Concerto detengono altri strumenti finanziari emessi dall'Emittente o aventi come sottostante tali strumenti.

5 COMUNICAZIONI E AUTORIZZAZIONI PER REALIZZARE L'OFFERTA

La promozione dell'Offerta non è soggetta all'ottenimento di alcuna autorizzazione.

Poiché il perfezionamento dell'Offerta è soggetto, *inter alia*, all'avveramento, o alla rinuncia, della Condizione Autorizzazioni, successivamente alla pubblicazione della presente Comunicazione l'Offerente provvederà a effettuare le richieste di autorizzazione presso le competenti autorità nella misura in cui ciò fosse richiesto da eventuali disposizioni di legge e/o regolamentari applicabili (anche straniera).

6 PUBBLICAZIONE DEGLI AVVISI E DEI DOCUMENTI RELATIVI ALL'OFFERTA

I comunicati e i documenti relativi all'Offerta (incluso il Documento di Offerta, una volta pubblicato) saranno disponibili per la consultazione, tra l'altro, sul sito internet dell'Emittente <https://www.medica-spa.com> o su altro sito internet che verrà comunicato tempestivamente al pubblico.

7 CONSULENTI PER L'OPERAZIONE

L'Offerente è assistito da Lazard S.r.l. quale *advisor* finanziario e da Studio Professionale Associato a Baker & McKenzie, quale *advisor* legale.

* * * * *

La presente Comunicazione non costituisce né intende costituire un'offerta, un invito o una sollecitazione a comprare o altrimenti acquisire, sottoscrivere, vendere o altrimenti disporre di strumenti finanziari, e non verrà posta in essere alcuna vendita, emissione o trasferimento di strumenti finanziari di Medica S.p.A. in nessun paese in violazione della normativa ivi applicabile. L'Offerta sarà effettuata a mezzo della pubblicazione del relativo documento d'offerta, previa approvazione di CONSOB. Il documento di offerta conterrà l'integrale descrizione dei termini e delle condizioni dell'Offerta, incluse le modalità di adesione.

IL PRESENTE DOCUMENTO NON DEVE ESSERE DIFFUSO, PUBBLICATO O DISTRIBUITO, IN TUTTO O IN PARTE, DIRETTAMENTE O INDIRETTAMENTE, NEGLI STATI UNITI, IN AUSTRALIA, IN CANADA O IN GIAPPONE (O IN QUALSIASI ALTRO PAESE DIVERSO DALL'ITALIA)

La pubblicazione o diffusione della presente comunicazione in paesi diversi dall'Italia potrebbe essere soggetta a restrizioni in base alla legge applicabile e, pertanto, qualsiasi persona soggetta alle leggi di qualsiasi paese diverso dall'Italia è tenuta ad assumere autonomamente informazioni su eventuali restrizioni previste dalle norme di legge e regolamentari applicabili e assicurarsi di conformarsi alle stesse. Qualsiasi mancata osservanza di tali restrizioni potrebbe integrare una violazione della normativa applicabile del relativo Paese. Nei limiti massimi consentiti dalla normativa applicabile, i soggetti coinvolti nell'Offerta devono intendersi esenti da qualsiasi responsabilità o conseguenza pregiudizievole eventualmente riveniente dalla violazione delle suddette restrizioni da parte delle suddette persone interessate. La presente comunicazione è stata predisposta in conformità alla normativa italiana e le informazioni qui rese note potrebbero essere

diverse da quelle che sarebbero state rese note ove la comunicazione fosse stata predisposta in conformità alla normativa di paesi diversi dall'Italia.

Nessuna copia della presente Comunicazione o di qualsiasi altro documento relativo all'Offerta sarà, né potrà essere, inviata per posta o altrimenti trasmessa o distribuita in qualsiasi o da qualsiasi Paese in cui le disposizioni della normativa locale possa determinare rischi di natura civile, penale o regolamentare ove informazioni concernenti l'Offerta siano trasmesse o rese disponibili ad azionisti di Medica S.p.A. in tale Paese o in altri Paesi dove tali condotte costituirebbero una violazione delle leggi di tale Paese e qualsiasi persona che riceva tali documenti (incluso in qualità di custode, fiduciario o trustee) è tenuto a non inviare per posta o altrimenti trasmettere o distribuire gli stessi verso o da tale Paese.

** * * * **

K.4 Comunicato dell'Emittente, corredato dal parere dell'amministratore indipendente



COMUNICATO DEL CONSIGLIO DI AMMINISTRAZIONE DI MEDICA S.P.A.

ai sensi dell'articolo 103, comma 3, del decreto legislativo 24 febbraio 1998, n. 58, e dell'articolo 39 del Regolamento Consob adottato con delibera n. 11971 del 14 maggio 1999, relativo alla

**OFFERTA PUBBLICA DI ACQUISTO VOLONTARIA TOTALITARIA
PROMOSSA DA MAVENDANC S.R.L.**

ai sensi degli articoli 102, comma 1 del Decreto Legislativo 24 febbraio 1998, n. 58, come successivamente modificato e integrato, dell'articolo 37 del regolamento adottato da Consob con delibera n. 11971 del 14 maggio 1999, come successivamente modificato e integrato ("Regolamento Emittenti") e dell'articolo 16 dello statuto sociale di Medica S.p.A.

Sommario

DEFINIZIONI	3
PREMESSA	10
1. DESCRIZIONE DELLA RIUNIONE DEL CONSIGLIO DI AMMINISTRAZIONE	15
1.1 PARTECIPANTI ALLA RIUNIONE.....	15
1.2 SPECIFICAZIONE DI INTERESSI PROPRI O DI TERZI ALL'OFFERTA	15
1.3 DOCUMENTAZIONE ESAMINATA	16
1.4 ESITO DELLA RIUNIONE DEL CONSIGLIO DI AMMINISTRAZIONE	16
2. DATI ED ELEMENTI UTILI PER L'APPREZZAMENTO DELL'OFFERTA	16
3. VALUTAZIONI DEL CONSIGLIO DI AMMINISTRAZIONE SULL'OFFERTA E SULLA CONGRUITA' DEL CORRISPETTIVO	17
3.1 ELEMENTI CONSIDERATI DAL CONSIGLIO DI AMMINISTRAZIONE NELLE PROPRIE VALUTAZIONI	17
3.2 VALUTAZIONI IN MERITO ALLE MOTIVAZIONI DELL'OFFERTA E PROGRAMMI FUTURI DELL'OFFERENTE	17
3.3 VALUTAZIONI SULLA CONGRUITÀ DEL CORRISPETTIVO	22
3.3.1 <i>PRINCIPALI INFORMAZIONI SUL CORRISPETTIVO CONTENUTE NEL DOCUMENTO DI OFFERTA</i>	22
3.3.2 <i>PARERE DELL'AMMINISTRATORE INDIPENDENTE</i>	24
3.3.3 <i>PARERE DELL'ESPERTO INDIPENDENTE</i>	25
3.3.4 <i>VALUTAZIONI DEL CONSIGLIO DI AMMINISTRAZIONE IN MERITO ALLA CONGRUITÀ DEL CORRISPETTIVO</i>	26
4. INDICAZIONI IN MERITO ALLA PARTECIPAZIONE DEI MEMBRI DEL CONSIGLIO DI AMMINISTRAZIONE ALLE TRATTATIVE PER LA DEFINIZIONE DELL'OPERAZIONE	27
5. AGGIORNAMENTO DELLE INFORMAZIONI A DISPOSIZIONE DEL PUBBLICO E COMUNICAZIONE DEI FATTI DI RILIEVO AI SENSI DELL'ARTICOLO 39 DEL REGOLAMENTO EMITTENTI	27
5.1 INFORMAZIONI SUI FATTI DI RILIEVO SUCCESSIVI ALLA DATA DI PUBBLICAZIONE DELL'ULTIMO BILANCIO APPROVATO OVVERO DELL'ULTIMA SITUAZIONE CONTABILE INFRA-ANNUALE PERIODICA APPROVATA	27
5.2 INFORMAZIONI SULL'ANDAMENTO RECENTE E SULLE PROSPETTIVE DELL'EMITTENTE, OVE NON RIPORTATE NEL DOCUMENTO DI OFFERTA	27
6. CONCLUSIONI DEL CONSIGLIO DI AMMINISTRAZIONE	27

DEFINIZIONI

Si riporta di seguito un elenco delle principali definizioni e dei termini utilizzati all'interno del Comunicato dell'Emittente. Tali definizioni e termini, salvo ove diversamente specificato, hanno il significato di seguito indicato. I termini definiti al singolare si intendono anche al plurale, e viceversa, ove il contesto lo richieda.

Accordo di Investimento	L'accordo di investimento concluso in data 18 aprile 2024 tra Holdco, Pelmo e i Soci Pelmo.
Aderenti	I titolari di Azioni Medica che abbiano portato in adesione all'Offerta le Azioni detenute nell'Emittente.
Altri Paesi	Gli Stati Uniti d'America, il Canada, il Giappone, l'Australia, nonché qualsiasi altro Paese nel quale la diffusione dell'Offerta non sia consentita in assenza di autorizzazione da parte delle competenti autorità o di altri adempimenti da parte dell'Offerente ovvero risulti in violazione di leggi o regolamenti.
Amministratore Indipendente	Il dott. Andrea Moschetti.
Azioni	Le n. 4.223.250 azioni ordinarie emesse da Medica S.p.A., prive di valore nominale, negoziate sull'Euronext Growth Milan (ISIN: IT0005460149), rappresentanti il 100% del capitale sociale dell'Emittente alla Data del Documento di Offerta.
Azioni Oggetto dell'Offerta	Indica massime n. 847.650 Azioni, pari al 20,07% del capitale sociale dell'Emittente alla Data del Documento di Offerta.
Azionista o Azionisti	Qualsiasi azionista dell'Emittente a cui è rivolta l'Offerta.
Banca Garante dell'Esatto Adempimento	BNP Paribas SA (Succursale Italia), con sede legale in Piazza Lina Bo Bardi n. 3, Milano, iscritta al Registro delle Imprese di Milano al n. 5482, Codice Fiscale e Partita IVA n. 04449690157.
Borsa Italiana	Borsa Italiana S.p.A., con sede legale in Milano, Piazza degli Affari 6.
Codice Civile	Il R.D. 16 marzo 1942, n. 262, come successivamente modificato e integrato.
Comunicato dell'Emittente	Il comunicato dell'Emittente, redatto ai sensi degli artt. 103 del TUF e 39 e 39-bis del Regolamento Emittenti, approvato dal Consiglio di Amministrazione dell'Emittente in data 10 giugno 2024, che contiene il parere dell'Amministratore Indipendente, allegato al presente Documento di Offerta quale Appendice K.4.
Comunicato dell'Offerente	La comunicazione dell'Offerente prevista dell'articolo 102, primo comma, del TUF e dell'articolo 37 del Regolamento Emittenti, diffusa in data 19 aprile 2024 e allegata al presente Documento di Offerta quale Appendice K.3.
Comunicato sui Risultati Definitivi dell'Offerta	Il comunicato relativo ai risultati definitivi dell'Offerta, che sarà diffuso a cura dell'Offerente, ai sensi dell'articolo 41, comma 6, del Regolamento Emittenti, prima della Data di Pagamento.

Comunicato sui Risultati dell’Offerta a Esito della Riapertura dei Termini	Il comunicato relativo ai risultati definitivi dell’Offerta a esito della Riapertura dei Termini, che sarà diffuso a cura dell’Offerente, ai sensi dell’articolo 41, comma 6, del Regolamento Emittenti, prima della Data di Pagamento a esito della Riapertura dei Termini entro le 7.29 del giorno antecedente la Data di Pagamento a Esito della Riapertura dei Termini.
Comunicato sui Risultati Provvisori dell’Offerta	Il comunicato relativo ai risultati provvisori dell’Offerta, che sarà pubblicato a cura dell’Offerente, ai sensi dell’articolo 36, comma 3, del Regolamento Emittenti, entro la sera dell’ultimo giorno del Periodo di Adesione, ovvero, al più tardi, entro le 7:29 del primo Giorno di Borsa Aperta successivo al termine del Periodo di Adesione.
Comunicato sui Risultati Provvisori dell’Offerta a esito della Riapertura dei Termini	Il comunicato relativo ai risultati provvisori dell’Offerta a esito della Riapertura dei Termini, che sarà diffuso ai sensi dell’articolo 36, comma 3, del Regolamento Emittenti entro le 7:29 del giorno antecedente la Data di Pagamento a Esito della Riapertura dei Termini.
Condizione sulla Soglia	Il raggiungimento di un numero di adesioni all’Offerta per un numero complessivo di Azioni – tenuto conto degli acquisti eventualmente effettuati sul mercato durante il Periodo di Adesione (come eventualmente prorogato in conformità alla normativa applicabile), direttamente o indirettamente, dall’Offerente o dalle Persone che Agiscono di Concerto con esso ai sensi della normativa vigente - che consenta all’Offerente di detenere una partecipazione che - sommata alle Azioni detenute delle Persone che Agiscono di Concerto - sia almeno pari al 90% delle Azioni dell’Emittente.
Condizioni dell’Offerta	La Condizione sulla Soglia e le ulteriori condizioni descritte nella Sezione A, Paragrafo A.2 del presente Documento di Offerta, al cui avveramento (o alla cui rinuncia da parte dell’Offerente) è condizionato il perfezionamento dell’Offerta.
Consob	La Commissione Nazionale per le Società e la Borsa, con sede in Roma, Via G. B. Martini, n. 3.
Conto Vincolato	Il conto corrente intestato all’Offerente e aperto presso la Banca Garante dell’Esatto Adempimento sul quale è stata depositata dall’Offerente medesimo in data 31 maggio 2024 la somma necessaria per il, e vincolata esclusivamente al, pagamento dell’intero Corrispettivo delle Azioni portate in Adesione all’Offerta durante il Periodo di Adesione (come eventualmente prorogato in conformità alla normativa applicabile) o durante l’eventuale Riapertura dei Termini dell’Offerta, nonché quelle di titolarità dell’Offerente per effetto dell’esercizio della Procedura Congiunta).
Corrispettivo	Il corrispettivo in contanti che sarà corrisposto dall’Offerente agli Aderenti pari ad Euro 27,00 (ventisette//00) (<i>cum dividend</i>) per ciascuna Azione portata in adesione all’Offerta e acquistata dall’Offerente.

Data di Esecuzione	La data di esecuzione dell'Accordo di Investimento che, ai sensi di tale accordo e subordinatamente all'avveramento (o rinuncia) delle relative condizioni, è previsto cada tra la data di pubblicazione del Comunicato sui Risultati Definitivi dell'Offerta e la Data di Pagamento.
Data del Documento di Offerta	La data di pubblicazione del presente Documento di Offerta ai sensi dell'articolo 38, comma 2, del Regolamento Emittenti.
Data di Riferimento	Il 18 aprile 2024, ossia l'ultimo Giorno di Borsa Aperta immediatamente precedente la Data del Comunicato dell'Emittente.
Data di Pagamento	La data in cui (i) sarà effettuato il pagamento del Corrispettivo a coloro che hanno portato le proprie Azioni in adesione all'Offerta e (ii) il diritto di proprietà su tali Azioni sarà trasferito all'Offerente, corrispondente al quinto Giorno di Borsa Aperta successivo alla chiusura del Periodo di Adesione (ossia il 26 luglio 2024, salvo proroghe del Periodo di Adesione in conformità alla normativa applicabile).
Data di Pagamento a Esito della Riapertura dei Termini	La data in cui, in caso di Riapertura dei Termini dell'Offerta, (i) sarà effettuato il pagamento del Corrispettivo per le Azioni che hanno formato oggetto di adesione all'Offerta durante il periodo di Riapertura dei Termini dell'Offerta, e (ii) il diritto di proprietà su tali Azioni sarà trasferito all'Offerente, corrispondente al quinto Giorno di Borsa Aperta successivo alla chiusura del periodo di Riapertura dei Termini dell'Offerta, ossia il 9 agosto 2024 (salvo proroghe del Periodo di Adesione in conformità alla normativa applicabile).
Delisting	La revoca delle Azioni dalle negoziazioni su Euronext Growth Milan.
Diritto di Acquisto	Il diritto dell'Offerente di acquistare le residue Azioni in circolazione, ai sensi dell'articolo 16 dello Statuto Medica che richiama in via volontaria, <i>inter alia</i> , l'articolo 111 del TUF. In particolare, ai sensi dell'articolo 16 dello Statuto Medica, l'articolo 111 del TUF trova applicazione nel caso in cui l'Offerente e le Persone che Agiscono di Concerto vengano a detenere a al termine dell'Offerta - ivi inclusa l'eventuale Riapertura dei Termini, anche per effetto di acquisti eventualmente effettuati al di fuori dell'Offerta medesima durante il Periodo di Adesione (come eventualmente prorogato ai sensi della normativa applicabile) e/o durante l'eventuale Riapertura dei Termini una partecipazione almeno pari al 90% del capitale sociale dell'Emittente.
Documento di Offerta	Il presente documento di offerta, redatto ai sensi degli artt. 102 e seguenti del TUF e delle applicabili disposizioni del Regolamento Emittenti.
Emittente o Medica	Medica S.p.A., con sede legale in Via degli Artigiani 7, 41036, Medolla (MO), iscrizione al Registro delle Imprese di Modena, codice fiscale e P.IVA 01604300366.

Esborso Massimo	L'esborso massimo complessivo che potrà essere pagato dall'Offerente in caso di adesione all'Offerta da parte della totalità degli Azionisti, pari a Euro 22.886.550,00, calcolato assumendo che tutte le Azioni Oggetto dell'Offerta siano portate in adesione all'Offerta.
Esperto Indipendente	KPMG Advisory S.p.A. ("KPMG"), con sede in Bologna, via Innocenzo Malvasia 6.
Euronext Growth Milan	Il sistema multilaterale di negoziazione denominato "Euronext Growth Milan" organizzato e gestito da Borsa Italiana, sul quale sono negoziate le Azioni dell'Emittente.
Fairness Opinion	La valutazione dell'Esperto Indipendente sulla congruità del Corrispettivo dal punto di vista finanziario.
Garanzia di Esatto Adempimento	La garanzia di esatto adempimento, ai sensi dell'articolo 37-bis del Regolamento Emittenti, consistente nella somma depositata dall'Offerente in data 31 maggio 2024 sul Conto Vincolato aperto presso la Banca Garante dell'Esatto Adempimento, conferendo a quest'ultima istruzioni irrevocabili di effettuare, in nome e per conto dell'Offerente, alla Data di Pagamento, il pagamento dell'intero Corrispettivo delle Azioni portate in Adesione all'Offerta durante il Periodo di Adesione (inclusa l'eventuale proroga) e, alla Data di Pagamento a Esito della Riapertura dei Termini, il pagamento dell'intero Corrispettivo delle Azioni portate in Adesione all'Offerta durante l'eventuale Riapertura dei Termini nonché quelle di titolarità dell'Offerente per effetto dell'esercizio della Procedura Congiunta utilizzando a tal fine esclusivamente la somma depositata sul Conto Vincolato.
Giorno di Borsa Aperta o Giorni di Borsa Aperta	Ciascun giorno di apertura di Euronext Growth Milan secondo il calendario di negoziazione stabilito annualmente da Borsa Italiana.
Gruppo Donaldson	Holdco e le società controllate ai sensi dell'articolo 93 del TUF, incluso l'Offerente.
Gruppo Medica	L'Emittente e le società controllate ai sensi dell'articolo 93 del TUF.
Holdco	Donaldson Company Inc, una società costituita ai sensi del diritto dello Stato del Delaware (USA), con sede legale in 1400, West 94th Street, Bloomington, Minnesota 55431 (USA), iscritta la registro delle imprese della Stato del Delaware (USA) al n. 355127.
Intermediari Depositari	Gli intermediari autorizzati, quali banche, società di investimento mobiliare, imprese di investimento, agenti di cambio, che potranno raccogliere e far pervenire le Schede di Adesione degli aderenti all'Offerta, tramite l'Intermediario Incaricato del Coordinamento e della Raccolta delle Adesioni.
Intermediario Incaricato del Coordinamento della	BNP Paribas SA (Succursale Italia), con sede legale in Piazza Lina Bo Bardi n. 3, Milano, iscritta al Registro delle Imprese di Milano al n. 5482, Codice Fiscale e Partita IVA n. 04449690157 in qualità di soggetto incaricato del coordinamento della raccolta delle Adesioni.

Raccolta delle Adesioni o Intermediario Incaricato	
MAR	Il Regolamento (UE) n. 596/2014 del Parlamento europeo e del Consiglio del 16 aprile 2014 relativo agli abusi di mercato e i relativi regolamenti attuativi.
Monte Titoli	Monte Titoli S.p.A., con sede legale in Milano, Piazza degli Affari 6.
Notifica Golden Power	La notifica prevista dall'articolo 2 del Decreto Legislativo 15 marzo 2012, n. 21, effettuata dall'Offerente e dall'Emittente in data 7 maggio 2024 presso la Presidenza del Consiglio dei Ministri, avente ad oggetto l'operazione oggetto dell'Offerta.
Obbligo di Acquisto ex articolo 108, comma 1, del TUF	L'obbligo dell'Offerente di acquistare le residue Azioni in circolazione da chi ne faccia richiesta, ai sensi dell'articolo 16 dello Statuto Medica e dell'articolo 108, comma 1, del TUF e le applicabili disposizioni di attuazione del Regolamento Emittenti, qualora l'Offerente e le Persone che Agiscono di Concerto vengano a detenere, per effetto delle adesioni all'Offerta e di acquisti eventualmente effettuati al di fuori dell'Offerta medesima durante il Periodo di Adesione (come eventualmente prorogato ai sensi della normativa applicabile e durante l'eventuale Riapertura dei Termini) una partecipazione complessiva nell'Emittente almeno pari al 90% del capitale sociale dell'Emittente stesso.
Offerente	MavenDanc S.r.l., con sede legale in Milano, Piazza Meda 3, iscritta al Registro delle Imprese di Milano-Monza-Brianza-Lodi, al n. 13474630962, Codice Fiscale e Partita IVA n. 13474630962, REA n. MI-2725112.
Offerta	L'offerta pubblica di acquisto volontaria totalitaria promossa dall'Offerente, anche in nome e per conto delle Persone che Agiscono di Concerto, avente a oggetto le Azioni ai sensi degli artt. 102 e seguenti del TUF e dell'articolo 37 del Regolamento Emittenti, come descritta nel presente Documento di Offerta nonché ai sensi dell'articolo 16 dello Statuto Medica.
Parere dell'Amministratore Indipendente	Il parere motivato contenente le valutazioni sull'Offerta e la congruità del Corrispettivo redatto dall'Amministratore Indipendente della Società ai sensi dell'articolo 39-bis del Regolamento Emittenti, approvato in data 10 giugno 2024, e allegato al presente Documento di Offerta, unitamente al Comunicato dell'Emittente, quale Appendice K.4.
Parere dell'Esperto Indipendente	La <i>Fairness Opinion</i> sulla congruità, dal punto di vista finanziario, del Corrispettivo dell'Offerta, resa dall'Esperto Indipendente in data 6 giugno 2024 e allegata al Parere dell'Esperto Indipendente.
Patto Parasociale	Il patto parasociale che sarà stipulato tra Holdco e Pelmo ai sensi dell'Accordo di Investimento avente a oggetto, tra l'altro, la futura governance dell'Offerente e dell'Emittente, secondo quanto meglio indicato nell'Appendice K.2, allegata al presente Documento di Offerta.

Pelmo	Pelmo87 S.r.l., con sede legale in Via degli Artigiani 7, 41036, Medolla (MO), iscrizione al Registro delle Imprese di Modena, codice fiscale e P.IVA 04022270369.
Periodo di Adesione	Il periodo, concordato con la CONSOB, compreso tra le ore 8:30 (ora italiana) del giorno 1° luglio 2024 e le ore 17:30 (ora italiana) del giorno 19 luglio 2024, estremi inclusi (salvo proroghe in conformità alla normativa applicabile), durante il quale sarà possibile aderire all'Offerta.
Persone che Agiscono di Concerto	Le persone che agiscono di concerto con l'Offerente ai sensi dell'articolo 101-bis, commi 4 e 4-bis, lett. b), TUF, ossia Holdco, Pelmo e i Soci Pelmo, in quanto parti dell'Accordo di Investimento.
Partecipazione Pelmo	Le complessive n. 3.375.600 Azioni pari al 79,93% del capitale sociale dell'Emittente, detenute da Pelmo alla Data del Documento di Offerta.
Procedura Congiunta	La procedura congiunta per (i) l'adempimento dell'Obbligo di Acquisto ai sensi dell'articolo 108, comma 1, del TUF e (ii) l'esercizio del Diritto di Acquisto ai sensi dell'articolo 111, comma 1, del TUF.
Regolamento Emittenti	Il regolamento di attuazione del TUF, concernente la disciplina degli emittenti, adottato dalla Consob con delibera n. 11971 del 14 maggio 1999, come successivamente modificato e integrato.
Regolamento Euronext Growth Milan	Il Regolamento Emittenti Euronext Growth Milan adottato da Borsa Italiana, in vigore alla Data del Documento di Offerta.
Regolamento Parti Correlate	Il regolamento di attuazione del TUF, concernente la disciplina dei rapporti con parti correlate, adottato dalla Consob con delibera n. 17221 del 12 marzo 2010, come successivamente modificato e integrato.
Relazione Finanziaria Annuale 2023	Congiuntamente, il bilancio consolidato del Gruppo Medica per l'esercizio chiuso al 31 dicembre 2023, approvato dal consiglio di amministrazione dell'Emittente in data 29 marzo 2024, e il bilancio di esercizio di Medica al 31 dicembre 2023, approvato dall'assemblea ordinaria degli Azionisti in data 24 aprile 2024.
Riapertura dei Termini	L'eventuale riapertura del Periodo di Adesione per 5 Giorni di Borsa Aperta successivamente alla chiusura del Periodo di Adesione (e precisamente per le sedute del 29, 30 e 31 luglio 2024 e 1 e 2 agosto 2024, salvo proroghe del Periodo di Adesione in conformità alla normativa applicabile).
Scheda di Adesione	La scheda di adesione che gli Aderenti dovranno sottoscrivere e consegnare all'Intermediario Incaricato del Coordinamento della Raccolta delle Richieste di Adesione, anche per il tramite degli Intermediari Depositari, per aderire all'Offerta.
Socio di Maggioranza Pelmo	Il Sig. Luciano Fecondini, C.F. FCNLCN49B08A944F

Socio di Minoranza Pelmo	Il Sig. Andrea Bocchi, C.F. BCCNDR52B10H835Z
Somma Vincolata	Ha il significato di cui al paragrafo G.1.2.
Società di Revisione o EY	EY S.p.A., con sede legale in Via Meravigli 12, 20123, Milano, iscrizione al Registro delle Imprese di Milano Monza-Brianza Lodi e codice fiscale 00434000584, P.IVA n. 008912131003, iscritta nel Registro dei Revisori Legali al n. 70945 pubblicato sulla G.U., Suppl. 13-IV Serie Speciale del 17 febbraio 1998 e nell'Albo Speciale delle Società di Revisione Consob al progressivo n. 2 in forza di delibera n. 10831 del 16 luglio 1997.
Statuto Medica	Lo statuto sociale dell'Emittente in vigore alla Data del Documento di Offerta, come risultante dagli atti pubblicamente disponibili presso il competente Registro delle Imprese.
Statuto Offerente	Lo statuto sociale dell'Offerente in vigore alla Data del Documento di Offerta
Testo Unico o TUF	Il Decreto Legislativo n. 58 del 24 febbraio 1998, come successivamente modificato e integrato.

PREMESSA

Il presente comunicato, predisposto dal Consiglio di Amministrazione di Medica ai sensi e per le finalità di cui all'articolo 103, comma 3 del TUF e dell'articolo 39 del Regolamento Emittenti (il "**Comunicato dell'Emittente**"), si riferisce all'offerta pubblica di acquisto volontaria totalitaria (l'"**Offerta**" o l'"**OPA**") promossa da MavenDanc S.r.l. (l'"**Offerente**" o "**MavenDanc**") su massime n. 847.650 Azioni, pari al 20,07% delle Azioni emesse da Medica alla Data del Documento di Offerta (le "**Azioni Oggetto dell'Offerta**"), quotate su Euronext Growth Milan, diverse dalle n. 3.375.600 Azioni detenute da Pelmo87 S.r.l. (rispettivamente, la "**Partecipazione Pelmo**" e "**Pelmo**"), pari al 79,93% delle Azioni emesse dall'Emittente alla Data del Documento di Offerta.

Le Azioni di Medica sono ammesse alla negoziazione su Euronext Growth Milan con codice ISIN IT0005460149 e sono in regime di dematerializzazione ai sensi dell'articolo 83-*bis* del TUF.

Il presente Comunicato dell'Emittente contiene ogni dato utile per l'apprezzamento dell'Offerta e la valutazione del Consiglio di Amministrazione dell'Emittente sulla stessa.

L'Offerta è promossa ai sensi degli artt. 102, comma 1 del TUF, nonché delle applicabili disposizioni di attuazione contenute nel Regolamento Emittenti, come richiamati dall'articolo 16 dello Statuto di Medica in conformità al disposto di cui all'articolo 6-*bis* del Regolamento Euronext Growth Milan.

L'Offerta è rivolta a tutti i titolari di Azioni (gli "**Azionisti**") indistintamente ed a parità di condizioni ed è finalizzata ad ottenere la revoca delle Azioni dalle negoziazioni su Euronext Growth Milan, organizzato e gestito da Borsa Italiana S.p.A. (il "**Delisting**"). Per maggiori informazioni in merito a motivazioni dell'Offerta e programmi futuri dell'Offerente, si rinvia alla Sezione G, Paragrafo G.2, del Documento di Offerta.

L'Offerta è soggetta a talune condizioni (le "**Condizioni dell'Offerta**"), nessuna delle quali si è avverata alla Data del Documento di Offerta. Per maggiori informazioni sulle Condizioni dell'Offerta, anche con riferimento alla possibilità di rinunciare da parte dell'Offerente, si rinvia alla Sezione A., Paragrafo A.1., del Documento di Offerta.

Ai sensi dell'articolo 16 dello Statuto Medica, ed in conformità con l'articolo 6-*bis* del Regolamento Euronext Growth Milan, all'Offerta sono applicabili gli articoli 106 e 109 TUF e, per richiamo volontario e ricorrendone i presupposti, gli articoli 108 e 111 del TUF.

L'Offerente è MavenDanc S.r.l., con sede legale in Milano, Piazza Meda 3, iscritta al Registro delle Imprese di Milano-Monza-Brianza-Lodi, al n. 13474630962, Codice Fiscale e Partita IVA n. 13474630962, REA n. MI-2725112. Alla Data del Documento di Offerta, l'Offerente è controllato da Donaldson Company Inc., una società costituita ai sensi del diritto dello Stato del Delaware (USA), con sede legale in 1400, West 94th Street, Bloomington, Minnesota 55431 (USA), iscritta al registro delle imprese dello Stato del Delaware (USA) al n. 355127 ("**Holdco**").

Alla Data del Documento di Offerta, l'Offerente non detiene azioni ordinarie di Medica.

Accordi inerenti all'Offerta

In data 18 marzo 2024, Holdco ha costituito l'Offerente.

In data 18 aprile 2024 (la "**Data di Riferimento**") Holdco, Pelmo e i Soci Pelmo hanno stipulato un "Investment Agreement" (l'"**Accordo di Investimento**") volto a disciplinare, tra l'altro, la promozione, per il tramite dell'Offerente, dell'Offerta.

Ai sensi dell'Accordo di Investimento:

- (i) Holdco si è impegnata a procurare che l'Offerente, in caso di efficacia dell'Offerta, acquisti da Pelmo no. 1.221.730 Azioni, rappresentative del 28,93% del capitale sociale dell'Emittente (le "**Azioni Pelmo Oggetto di Vendita**"), ad un valore per Azione pari al Corrispettivo;
- (ii) Pelmo si è impegnata, in caso di efficacia dell'Offerta, a conferire nell'Offerente no. 2.153.870 Azioni, rappresentative del 51% del capitale sociale dell'Emittente (le "**Azioni Pelmo Oggetto di Conferimento**"), ad un valore di conferimento di Euro 4,3 per Azione conferita (pari al relativo valore di carico nel bilancio di Pelmo – cd. conferimento in regime di "realizzo controllato" ai sensi dell'art. 175, DPR 29 dicembre 1986, n. 917) e quindi per complessivi Euro 9.261.641 (il "**Valore di Conferimento**"), di cui Euro 10.408 da allocare a valore nominale e euro 9.251.233 da allocare a sovrapprezzo azioni (il "**Conferimento**");
- (iii) Holdco e Pelmo si sono impegnate, in caso di efficacia dell'Offerta:
 - (a) a stipulare un patto parasociale, nel testo allegato all'Accordo di Investimento (il "**Patto Parasociale**"), avente ad oggetto (x) i reciproci diritti ed obblighi quali soci nell'Offerente e (y) le regole di trasferimento delle partecipazioni nel capitale dell'Offerente e nell'Emittente;
 - (b) a procurare che l'Offerente sia fusa per incorporazione nell'Emittente entro il 31 dicembre 2024.

Al fine di regolamentare puntualmente gli impegni di cui ai punti (i) e (ii), in data 18 aprile 2024:

- (i) L'Offerente e Pelmo hanno stipulato un contratto di compravendita sospensivamente condizionato (il "**Contratto di Compravendita Sospensivamente Condizionato**"), in forza del quale, subordinatamente all'avveramento, tra l'altro, delle Condizioni dell'Offerta (se non altrimenti rinunciate dall'Offerente), l'Offerente acquisterà da Pelmo le Azioni Pelmo Oggetto Vendita a prezzo per Azione pari al Corrispettivo entro o alla Data di Pagamento;
- (ii) L'Offerente e Pelmo hanno stipulato un atto di conferimento sospensivamente condizionato (il "**Atto di Conferimento Sospensivamente Condizionato**"), in forza del quale, subordinatamente all'avveramento, tra l'altro, delle Condizioni dell'Offerta (se non altrimenti rinunciate dall'Offerente), Pelmo conferirà nell'Offerente le Azioni Pelmo Oggetto di Conferimento al Valore di Conferimento (il "**Conferimento**") entro o alla Data di Pagamento;
- (iii) L'assemblea dei soci dell'Offerente ha deliberato l'aumento di capitale a servizio del Conferimento per nominali Euro 10.408 con sovrapprezzo di Euro 9.251.233 (la "**Delibera di Aumento**").

Qualora le attività descritte ai punti (i) e (ii) venissero completate:

- (a) complessive n. 3.375.600 Azioni rappresentanti il 79,93% del capitale sociale dell'Emittente (e pari all'intera Partecipazione Pelmo, risulterebbero conferite o trasferite all'Offerente nel contesto dell'Offerta;
- (b) ad esito dell'Offerta, il capitale sociale dell'Offerente risulterebbe ripartito come segue:
 - (1) Holdco verrebbe a detenere una partecipazione pari al 49% del capitale sociale dell'Offerente; e
 - (2) Pelmo verrebbe a detenere una partecipazione pari al 51% del capitale sociale dell'Offerente (la "**Partecipazione di Maggioranza Offerente Post-Offerta**").

Ai sensi dell'Accordo di Investimento è altresì previsto l'impegno di Pelmo, in caso di efficacia dell'Offerta e di perfezionamento dell'esecuzione dell'Accordo di Investimento, a concedere ad Holdco un'opzione avente ad oggetto il diritto di Holdco di acquistare da Pelmo il 100% della Partecipazione di Maggioranza Offerente Post-Offerta a decorrere dal 4° anniversario della data di perfezionamento dell'esecuzione dell'Accordo di Investimento.

Per ulteriori informazioni in merito al contenuto dell'Accordo di Investimento, del Patto Parasociale e, più in generale, degli atti ed accordi sopra indicati, si rinvia alle schede di dettaglio contenute nell'Appendice K.2, allegata al Documento di Offerta.

L'Offerta è promossa esclusivamente in Italia.

L'Offerta è rivolta a tutti i titolari di azioni ordinarie di Medica indistintamente e a parità di condizioni ed è finalizzata ad ottenere la revoca delle azioni ordinarie di Medica dalle negoziazioni da Euronext Growth Milan ("**Delisting**").

L'efficacia dell'Offerta è condizionata all'avveramento (o alla rinuncia da parte dell'Offerente secondo quanto previsto nel Documento di Offerta) di ciascuna delle seguenti condizioni di efficacia (le "**Condizioni dell'Offerta**"), per una descrizione più analitica delle quali si rinvia alla Sezione A, Paragrafo A.2, del Documento di Offerta:

- (a) il raggiungimento di una soglia di adesioni all'Offerta tale da consentire all'Offerente di detenere una partecipazione complessiva almeno pari al 90% del capitale sociale dell'Emittente (la "**Condizione sulla Soglia**"), computando nella partecipazione la Partecipazione Pelmo, eventuali azioni proprie detenute da Medica e le Azioni eventualmente acquistate dall'Offerente e dalle Persone che Agiscono di Concerto al di fuori dell'Offerta in conformità alle leggi e ai regolamenti applicabili;
- (b) l'ottenimento, entro il 2° (secondo) Giorno di Borsa Aperta precedente la Data di Pagamento, di qualsiasi autorizzazione, approvazione o nulla osta che possa essere richiesto da qualsiasi autorità competente ai sensi delle leggi applicabili per il completamento dell'Offerta e/o il conseguimento degli obiettivi della medesima, senza imposizione di alcuna condizione, vincolo o altre misure correttive e/o di rimedio (la "**Condizione Autorizzazioni**");
- (c) il mancato verificarsi, entro il 2° (secondo) Giorno di Borsa Aperta antecedente la Data di Pagamento, di (i) eventi, fatti, circostanze o situazioni riguardanti l'Emittente e/o il Gruppo Medica non noti all'Offerente e/o al mercato alla Data del Comunicato dell'Emittente, che causino, o potrebbero ragionevolmente causare, effetti sostanzialmente negativi sulle condizioni finanziarie e/o economiche del Gruppo Medica rispetto a quelle risultanti dalla relazione finanziaria consolidata semestrale dell'Emittente al 30 giugno 2023 e a quelle riportate nel contesto dei risultati dell'Emittente al 31 dicembre 2023 (la "**Condizione MAC**");
- (d) la circostanza che, entro il Giorno di Borsa Aperta precedente la Data di Pagamento, il Gruppo sia correttamente gestito in modo diligente e secondo criteri di ordinaria e prudente gestione, e non abbia intrapreso o dato corso a, o si sia impegnato a intraprendere, alcuna azione o iniziativa che ecceda i limiti dell'attività di gestione ordinaria (ivi inclusi, a titolo esemplificativo e non esaustivo, cambiamenti sostanziali nella natura dell'attività del Gruppo Medica, acquisizioni, partnership, joint-venture, cessioni o altre forme di dismissione o disposizione di asset del Gruppo Medica, disinvestimenti ovvero altre operazioni che possano modificare o alterare il perimetro del Gruppo, riacquisto o rimborso di azioni o altre partecipazioni delle società del Gruppo Medica, nonché di qualsiasi titolo convertibile in, o scambiabile con, tali azioni o partecipazioni, o che possano in qualche modo contrastare con, o influenzare significativamente e negativamente, gli obiettivi dell'Offerta (anche se approvati dall'assemblea dell'Emittente o di una sua società controllata), o ancora da cui possa derivare un deterioramento significativo, anche prospettico, del capitale, del patrimonio, e più in generale delle condizioni finanziarie e/o economiche del Gruppo Medica rispetto a quelle riportate nel contesto dei risultati dell'Emittente al 31 dicembre 2023 (la "**Condizione MAE**");
- (e) la circostanza che entro il 2° (secondo) Giorno di Borsa Aperta precedente la Data di Pagamento, l'Emittente, a partire dalla Data del Comunicato dell'Emittente, non abbia approvato e/o eseguito alcuna distribuzione di utili o riserve (la "**Condizione Distribuzioni**");
- (f) la circostanza che, entro il 2° (secondo) Giorno di Borsa Aperta precedente la Data di Pagamento, nessuna autorità competente emetta delibere o provvedimenti, ovvero avvii un procedimento che potrebbe concludersi con l'adozione di una delibera o di un provvedimento, che possano provocare o che siano tali da procurare effetti sostanzialmente negativi sulla situazione economica, patrimoniale o finanziaria dell'Emittente, rispetto a quella risultante dalla relazione finanziaria consolidata semestrale dell'Emittente al 30 giugno 2023, o da precludere, limitare o rendere più

onerosa la possibilità per l'Offerente di realizzare l'Offerta, il *Delisting* e/o le fusioni di cui alla Sezione A, Paragrafo A.5 del Documento di Offerta (la "**Condizione Provvedimenti**").

L'Offerente ha individuato la Condizione sulla Soglia di cui alla lettera (a) sopra in base alla propria intenzione di acquisire la totalità delle Azioni e di ottenere il *Delisting* dell'Emittente. Nel caso in cui la Condizione sulla Soglia non si avverasse, l'Offerente si riserva la facoltà insindacabile (previo accordo tra i soci diretti ed indiretti dell'Offerente, ove necessario) di rinunciare alla medesima e di acquistare un quantitativo inferiore di Azioni.

Inoltre, ogni decisione dell'Offerente in merito alla eventuale rinuncia alla Condizione sulla Soglia ed al relativo acquisto di un quantitativo inferiore di Azioni verrà assunta nel corso del Periodo di Adesione ovvero a conclusione dello stesso, una volta che sia nota l'effettiva entità delle adesioni all'Offerta e verrà comunicata al mercato a mezzo comunicato stampa, il quale indicherà, altresì, le eventuali ragioni sottese a tale rinuncia.

In particolare, nell'ipotesi in cui la decisione in merito alla rinuncia alla Condizione sulla Soglia venisse assunta dall'Offerente una volta decorso il quinto Giorno di Borsa Aperta antecedente alla chiusura del Periodo di Adesione, i termini per aderire all'Offerta saranno riaperti, per un ulteriore periodo di cinque Giorni di Borsa Aperta a decorrere dal giorno successivo alla Data di Pagamento, ovvero per i giorni 29, 30 e 31 luglio 2024 e 1 e 2 agosto 2024, salvo proroga del Periodo di Adesione. Per ulteriori informazioni in merito, si rinvia alla Sezione A., Paragrafo A.7 del Documento di Offerta.

L'Offerente si riserva la facoltà di rinunciare a, o modificare, in tutto o in parte, una o più delle Condizioni dell'Offerta a sua sola discrezione (e, per quanto riguarda la Condizione Autorizzazioni, nei limiti consentiti dalla legge) nei termini di seguito precisati (senza necessità di doversi esprimere in via anticipata rispetto ai medesimi termini), in conformità alle previsioni dell'articolo 43 del Regolamento Emittenti, dandone comunicazione ai sensi dell'articolo 36 del Regolamento Emittenti.

In particolare, ai sensi dell'articolo 36 del Regolamento Emittenti, l'Offerente comunicherà l'avveramento o il mancato avveramento delle Condizioni dell'Offerta e, nel caso in cui le Condizioni dell'Offerta non fossero eventualmente avverate, l'eventuale rinuncia a una o più di tali Condizioni dell'Offerta, nei seguenti termini:

- per quanto riguarda la Condizione sulla Soglia, con l'annuncio dei risultati provvisori dell'Offerta che saranno pubblicati entro la sera dell'ultimo giorno del Periodo di Adesione e, in ogni caso, entro le ore 7:29 (ora italiana) del primo Giorno di Borsa Aperta successivo alla fine del Periodo di Adesione, come eventualmente prorogato in conformità alla normativa applicabile;
- per quanto riguarda qualsiasi altra Condizione dell'Offerta (ossia la Condizione Autorizzazioni, la Condizione MAC, la Condizione MAE, la Condizione Distribuzioni o la Condizione Provvedimenti), con il Comunicato sui Risultati Definitivi dell'Offerta (come infra definito), da pubblicarsi entro le ore 7:29 (ora italiana) del Giorno di Borsa Aperta precedente la Data di Pagamento.

Alla Data del Documento di Offerta, la Presidenza del Consiglio dei Ministri non si è ancora pronunciata sulla Notifica Golden Power. L'Offerente renderà note al mercato le decisioni della Presidenza del Consiglio dei Ministri in relazione alla Notifica Golden Power, tempestivamente, a mezzo comunicato stampa.

Al riguardo, si richiama l'attenzione sulla circostanza che l'efficacia dell'Offerta è subordinata alla Condizione Provvedimenti (per maggiori informazioni in merito alla Condizione Provvedimenti e alla sua applicazione, si rinvia alla Sezione A, Paragrafo A.2, del Documento di Offerta).

Nel caso in cui una qualsiasi delle Condizioni dell'Offerta non si fosse avverata e l'Offerente non abbia esercitato il suo diritto di rinuncia, l'Offerta non si perfezionerà. In tal caso, le Azioni portate in adesione all'Offerta saranno restituite ai rispettivi proprietari entro la fine del Giorno di Borsa Aperta successivo al primo comunicato che dichiara la decadenza dell'Offerta: le Azioni ritorneranno quindi nella disponibilità degli Aderenti per il tramite degli Intermediari Depositari (come infra definiti), senza addebito di oneri o spese a loro carico.

L'Offerente riconoscerà a ciascun Aderente un corrispettivo in contanti per ciascuna Azione portata in adesione pari ad Euro 27,00 (ventisette/00) (*cum dividend*) (il "**Corrispettivo**"). Il Corrispettivo sarà diminuito dell'importo per Azione di qualsiasi dividendo prelevato da utili o riserve o di qualsiasi altra distribuzione approvata dai competenti organi sociali dell'Emittente prima della Data di Pagamento. Si precisa, in proposito, che in sede di approvazione del bilancio relativo all'esercizio chiuso al 31 dicembre 2023, l'assemblea degli azionisti di Medica tenutasi in data 24 aprile 2024 ha deliberato di destinare interamente l'utile di esercizio a riserva.

Come illustrato nella Sezione E del Documento di Offerta, il Corrispettivo incorpora un premio pari al 39,2% rispetto al prezzo ufficiale delle Azioni alla Data di Riferimento, che era pari a Euro 19,40.

Il controvalore massimo complessivo dell'Offerta, pari a Euro 22.886.550,00, è calcolato sulla base del Corrispettivo, in caso di integrale adesione all'Offerta da parte di tutti i titolari delle Azioni Oggetto dell'Offerta (l'**"Esborso Massimo"**).

L'Offerente si riserva la facoltà di acquistare, far acquistare o altrimenti acquisire Azioni al di fuori dell'Offerta, nella misura consentita dalle leggi e dai regolamenti applicabili.

Eventuali acquisti compiuti al di fuori dell'Offerta saranno resi noti al mercato ai sensi dell'articolo 41, comma 2, lettera c), del Regolamento Emittenti.

Come già precisato alla Sezione B, Paragrafo B.1.12 del Documento di Offerta, ai sensi dell'articolo 101-*bis*, comma 4 e 4-*bis*, del TUF, Holdco, Pelmo, il Socio di Maggioranza Pelmo e il Socio di Minoranza Pelmo sono persone che agiscono di concerto con l'Offerente (le "**Persone che Agiscono di Concerto**") e, ciascuna di esse, una "**Persona che Agisce di Concerto**").

Più specificamente:

- Holdco si qualifica come persona che agisce di concerto con l'Offerente ai sensi dell'articolo 101-*bis*, comma 4-*bis*, lettera b), del TUF in quanto controlla direttamente l'Offerente, di cui detiene l'intero capitale sociale (cfr. Paragrafo 1.1 che precede);
- Pelmo si qualifica come persona che agisce di concerto con l'Offerente ai sensi dell'articolo 101-*bis*, comma 4-*bis*, lettera a) del TUF in quanto parte dell'Accordo di Investimento;
- il Socio di Maggioranza Pelmo si qualifica come persona che agisce di concerto con l'Offerente ai sensi dell'articolo 101-*bis*, comma 4-*bis*, lettera a), b) e d) del TUF in quanto controlla direttamente Pelmo, è amministratore di Pelmo ed è parte dell'Accordo di Investimento; e
- il Socio di Minoranza Pelmo si qualifica come persona che agisce di concerto con l'Offerente ai sensi dell'articolo 101-*bis*, comma 4-*bis*, lettera a) del TUF in quanto è parte dell'Accordo di Investimento.

L'Offerente ha promosso l'Offerta anche per conto delle Persone che agiscono di concerto, ai sensi degli articoli 106 e 109, commi 1 e 3, del TUF.

Fermo restando quanto precede, l'Offerente è il solo soggetto a rendersi acquirente delle Azioni Oggetto dell'Offerta che saranno portate in adesione alla medesima.

Ove non espressamente definiti nel presente Comunicato dell'Emittente, i termini che iniziano con la lettera maiuscola hanno il medesimo significato agli stessi attribuito nel Documento di Offerta.

Resta, peraltro, inteso che per una compiuta e integrale conoscenza di tutti i termini e condizioni dell'Offerta, occorre fare riferimento esclusivo al Documento di Offerta, reso pubblico dall'Offerente secondo le norme legislative e regolamentari applicabili.

Il presente Comunicato dell'Emittente ha la finalità di consentire agli azionisti destinatari dell'Offerta una scelta informata e non costituisce in alcun modo, né può essere inteso come, una raccomandazione ad aderire o a non aderire all'Offerta né sostituisce il giudizio di ciascun azionista in relazione all'adesione all'Offerta stessa.

1. DESCRIZIONE DELLA RIUNIONE DEL CONSIGLIO DI AMMINISTRAZIONE

1.1 Partecipanti alla riunione

Alla riunione del Consiglio di Amministrazione del 10 giugno 2024, nella quale è stata esaminata l'Offerta e approvato il presente Comunicato ai sensi dell'articolo 103, comma 3, del TUF e dell'articolo 39 del Regolamento Emittenti, sono intervenuti i seguenti consiglieri:

Luciano Fecondini	Presidente
Marco Fecondini	Consigliere Delegato
Letizia Bocchi	Consigliere Delegato
Chiara Stancari	Consigliere Delegato
Andrea Moschetti	Amministratore Indipendente

Per il Collegio Sindacale hanno partecipato alla riunione il Presidente Anna Laura Mazza e i Sindaci Effettivi Stefania Grazia e Riccardo Vergnanini.

1.2 Specificazione di interessi propri o di terzi all'Offerta

Nel contesto della riunione del Consiglio di Amministrazione del 10 giugno 2024, gli amministratori di seguito indicati hanno dato notizia di quanto segue ai sensi e per gli effetti dell'articolo 2391 del codice civile e dell'articolo 39, comma 1, lett. b) del Regolamento Emittenti:

- Luciano Fecondini, Presidente del Consiglio di Amministrazione, ha dichiarato:
 - (a) di essere socio di maggioranza di Pelmo (di cui detiene una quota di nominali Euro 2.426.670 pari al 71,88% del relativo capitale sociale) amministratore unico di Pelmo nonché amministratore dell'Emittente e di altre società del Gruppo Medica (tra cui Tecnoideal S.r.l., THF S.r.l., Sar-Med S.r.l. e Spindial S.r.l.);
 - (b) che, in data 18 aprile 2024, ha sottoscritto quale amministratore unico di Pelmo l'Accordo di Investimento ai sensi del quale:
 - (x) in caso di efficacia dell'Offerta, Pelmo si è impegnata a cedere all'Offerente no. 1.221.730 Azioni, rappresentative del 28,93% del capitale sociale dell'Emittente (le “**Azioni Pelmo Oggetto di Vendita**”), ad un valore per Azione pari al Corrispettivo; e
 - (xi) Pelmo si è impegnata, in caso di efficacia dell'Offerta, a conferire nell'Offerente no. 2.153.870 Azioni, rappresentative del 51% del capitale sociale dell'Emittente (le “**Azioni Pelmo Oggetto di Conferimento**”), ad un valore di conferimento di Euro 4,3 per Azione conferita (pari al relativo valore di carico nel bilancio di Pelmo – cd. conferimento in regime di “realizzo controllato” ai sensi dell'art. 175, DPR 29 dicembre 1986, n. 917) e quindi per complessivi Euro 9.261.641 (il “**Valore di Conferimento**”), di cui Euro 10.408 da allocare a valore nominale e Euro 9.251.233 da allocare a sovrapprezzo azioni (il “**Conferimento**”);

- Marco Fecondini ha dichiarato di essere figlio di Luciano Fecondini (socio di maggioranza di Pelmo) e di ricoprire la carica di CEO e consigliere delegato nell’Emittente e amministratore in altre società del Gruppo Medica (tra cui Spindial S.r.l.);
- Letizia Bocchi ha dichiarato di essere figlia di Andrea Bocchi (socio di minoranza di Pelmo) e di ricoprire la carica di consigliere delegato dell’Emittente ed è dipendente dell’Emittente.

Luciano Fecondini ha lasciato la riunione del Consiglio prima della discussione e della votazione sulla proposta di delibera di approvazione del Comunicato dell’Emittente, con ciò astenendosi dall’esprimere le proprie valutazioni in merito alla congruità del Corrispettivo e alle altre condizioni dell’Offerta.

1.3 Documentazione esaminata

Il Consiglio di Amministrazione, ai fini del presente Comunicato dell’Emittente, per acquisire una completa e analitica conoscenza delle condizioni dell’Offerta, ha esaminato e valutato la seguente documentazione:

- il Comunicato dell’Offerente 102 diffuso in data 19 aprile 2024;
- comunicati stampa relativi all’Offerta pubblicati sul sito *internet* di Medica in data: 18 aprile 2024 in merito all’Accordo di Investimento; 2 maggio 2024 in merito al deposito del Documento di Offerta in Consob;
- il Documento di Offerta, presentato dall’Offerente alla Consob in data 2 maggio 2024 e in pari data trasmesso all’Emittente, nelle versioni di volta in volta modificate nel corso dell’istruttoria con Consob;
- i termini, le condizioni e le motivazioni dell’Offerta, nonché i programmi formulati dall’Offerente, come nel seguito meglio dettagliati;
- il Parere dell’Amministratore Indipendente ai sensi dell’art 39-*bis* del Regolamento Emittenti rilasciato in data 10 giugno 2024, come meglio illustrato al successivo Paragrafo 3.3.2;
- la *Fairness Opinion* rilasciata all’Esperto Indipendente in data 6 giugno 2024 ai sensi dell’art 39-*bis*, comma 2, del Regolamento Emittenti,

(tutto quanto precede la “**Documentazione**”).

Ai fini della propria valutazione sull’Offerta e sulla congruità, da un punto di vista finanziario, del Corrispettivo, il Consiglio di Amministrazione di Medica non si è avvalso di esperti indipendenti o di documenti diversi da quelli sopra indicati.

1.4 Esito della riunione del Consiglio di Amministrazione

Nella riunione del 10 giugno 2024, il Consiglio di Amministrazione ha preso atto del Parere dell’Esperto Indipendente e della *Fairness Opinion* dell’Esperto Indipendente.

Successivamente, all’unanimità dei quattro Consiglieri presenti e votanti (Marco Fecondini, Letizia Bocchi, Chiara Stancari e Andrea Moschetti), ha discusso e approvato il Comunicato dell’Emittente.

Il Consiglio di Amministrazione ha autorizzato la pubblicazione del Comunicato dell’Emittente nell’ambito del Documento di Offerta, e ha conferito mandato all’Amministratore Marco Fecondini, con facoltà di subdelega nei limiti di legge, di provvedere alla pubblicazione del presente Comunicato dell’Emittente, e a tutti gli adempimenti previsti dalla normativa vigente applicabile, e di apportare allo stesso le modifiche e integrazioni opportune o necessarie anche a seguito di eventuali richieste di Consob o di ogni altra autorità competente, ovvero al fine di effettuare gli aggiornamenti eventualmente necessari, ai sensi dell’articolo 39, comma 4, del Regolamento Emittenti, in ragione della variazione delle informazioni riportate nel Comunicato dell’Emittente.

2. DATI ED ELEMENTI UTILI PER L’APPREZZAMENTO DELL’OFFERTA

Il presente Comunicato dell'Emittente è pubblicato congiuntamente al Documento di Offerta e diffuso come allegato allo stesso, d'intesa con l'Offerente.

Pertanto, per una completa e analitica conoscenza di tutti i termini e condizioni dell'Offerta, si rinvia al contenuto del Documento di Offerta e, in particolare, alle Sezioni e ai Paragrafi di seguito indicati dello stesso Documento di Offerta:

- (i) Sezione A – Avvertenze;
- (ii) Sezione B – Paragrafo B.1. – Informazioni relative all'Offerente – e Paragrafo B.1.13 - Persone che Agiscono di Concerto con l'Offerente;
- (iii) Sezione C – Paragrafo C.1. - Titoli oggetto dell'Offerta e relative quantità;
- (iv) Sezione E – Corrispettivo unitario per gli strumenti finanziari oggetto della procedura e sua giustificazione;
- (v) Sezione F – Modalità e termini di adesione all'Offerta, date e modalità di pagamento del Corrispettivo e di restituzione delle azioni residue;
- (vi) Sezione G – Modalità di finanziamento, garanzie di esatto adempimento e programmi futuri dell'Offerente.

3. VALUTAZIONI DEL CONSIGLIO DI AMMINISTRAZIONE SULL'OFFERTA E SULLA CONGRUITA' DEL CORRISPETTIVO

3.1 Elementi considerati dal Consiglio di Amministrazione nelle proprie valutazioni

Come indicato al precedente Paragrafo 1.3, nell'esprimere le proprie valutazioni sull'Offerta e sulla congruità, da un punto di vista finanziario, del Corrispettivo, il Consiglio di Amministrazione dell'Emittente ha considerato gli elementi informativi contenuti nella Documentazione.

Si evidenzia che il Consiglio di Amministrazione non ha ritenuto di nominare un esperto indipendente ulteriore rispetto a quello indicato dall'Amministratore Indipendente in quanto (i) l'Esperto Indipendente è stato riconosciuto quale *advisor* in possesso dei requisiti di indipendenza e delle competenze professionali necessarie ad esprimere una *Fairness Opinion*; (ii) il Consiglio di Amministrazione ha potuto fare riferimento sulle analisi svolte dall'Esperto Indipendente, la cui *Fairness Opinion* è stata messa a disposizione anche del Consiglio di Amministrazione, al fine di poter esprimere la propria valutazione in merito alla congruità, da un punto di vista finanziario, del Corrispettivo. Il Consiglio di Amministrazione ha, inoltre, ritenuto che la selezione dell'Esperto Indipendente sia stata condotta dall'Amministratore Indipendente in autonomia e abbia fornito garanzie di terzietà nella fase di individuazione dell'*advisor*.

3.2 Valutazioni in merito alle motivazioni dell'Offerta e programmi futuri dell'Offerente

Il Consiglio di Amministrazione di Medica ha preso atto della circostanza (riportata nel Documento di Offerta) che l'Offerente ha promosso l'Offerta ai sensi degli artt. 102, comma 1 del TUF, nonché delle applicabili disposizioni di attuazione contenute nel Regolamento Emittenti, per effetto del richiamo degli stessi - richiesto dall'articolo 6-*bis* del Regolamento Euronext Growth Milan - dall'articolo 16 dello Statuto, e che, pertanto, la stessa è rivolta alla generalità dei possessori di azioni dell'Emittente ed è assoggettata all'applicazione della normativa applicabile in tema di offerta pubblica di acquisto dettata dal TUF e dal Regolamento Emittenti, fatto salvo quanto di seguito specificato.

Ai sensi dell'articolo 16 dello Statuto Medica, ed in conformità con l'articolo 6-*bis* del Regolamento Euronext Growth Milan, all'Offerta sono applicabili gli articoli 106 e 109 TUF e, per richiamo volontario e ricorrendone i presupposti, gli articoli 108 e 111 del TUF.

Ai sensi dello Statuto Medica, gli articoli 108, comma 1 e 111 del TUF troveranno applicazione in caso di detenzione di una partecipazione almeno pari al 90% del capitale sociale dell'Emittente.

Il Consiglio di Amministrazione ha, altresì, preso atto delle motivazioni dell'Offerta e dei programmi futuri dell'Offerente in relazione all'Emittente, descritti nella Sezione A – Paragrafo A.5 - e nella Sezione G – Paragrafo G.2 del Documento di Offerta.

In particolare, il Consiglio di Amministrazione ha preso atto che, come precisato nel Documento di Offerta:

- (i) L'Offerta è finalizzata al *Delisting*.
- (ii) Nel caso in cui, a esito dell'Offerta, per effetto delle adesioni all'Offerta e di acquisti effettuati al di fuori dell'Offerta medesima in conformità alla normativa applicabile durante il Periodo di Adesione (e l'eventuale Riapertura dei Termini), l'Offerente e le Persone che Agiscono di Concerto venissero a detenere una partecipazione complessiva almeno pari al 90% del capitale sociale dell'Emittente, l'Offerente ha dichiarato sin da subito, anche per conto delle Persone che Agiscono di Concerto, la propria volontà di avvalersi del diritto di acquistare le rimanenti Azioni in circolazione, ai sensi e per gli effetti dell'articolo 111 del TUF, come richiamato dall'articolo 16 dello Statuto Medica ("**Diritto di Acquisto**").

Ai sensi dell'articolo 16 dello Statuto di Medica, l'Offerente, esercitando il Diritto di Acquisto, adempirà, anche per conto delle Persone che Agiscono di Concerto, all'obbligo di acquisto di cui all'articolo 108, comma 1, TUF ("**Obbligo di Acquisto ex articolo 108, comma 1, del TUF**") nei confronti degli Azionisti dell'Emittente che ne abbiano fatto richiesta, dando pertanto corso alla Procedura Congiunta.

Ai sensi dell'articolo 16.4 dello Statuto Medica, il Diritto di Acquisto sarà esercitato dall'Offerente riconoscendo un corrispettivo per ogni Azione pari al "*maggiore tra (i) il prezzo più elevato previsto per l'acquisto di titoli della medesima categoria nel corso degli ultimi 12 (dodici) mesi da parte del soggetto tenuto all'obbligo di acquisto o che è titolare del diritto di acquisto, nonché da soggetti operanti di concerto con tale soggetto e (ii) il prezzo medio ponderato di mercato degli ultimi 6 (sei) mesi prima del sorgere dell'obbligo o del diritto di acquisto*". Il Documento di Offerta segnala, infatti, che la procedura per la determinazione del Corrispettivo prevista dall'articolo 108 TUF non trova applicazione in quanto l'Emittente non è soggetto alla vigilanza della Consob, autorità competente alla determinazione del corrispettivo cui al quarto comma dell'articolo citato.

L'Offerente comunicherà (anche per conto delle Persone che Agiscono di Concerto) se si siano verificati o meno i presupposti di Statuto per l'esercizio del Diritto di Acquisto, nel Comunicato sui Risultati Definitivi dell'Offerta (o, se applicabile, nel Comunicato sui Risultati Definitivi dell'Offerta a Esito della Riapertura dei Termini).

A seguito del verificarsi dei presupposti dell'Obbligo di Acquisto ai sensi dell'articolo 108, comma 1 del TUF, e del Diritto di Acquisto, in applicazione dell'articolo 111 del TUF, come richiamato dall'articolo 16 dello Statuto Medica, Borsa Italiana disporrà la revoca delle azioni ordinarie dell'Emittente dalla negoziazione sull'Euronext Growth Milan, tenendo conto dei tempi previsti per l'esercizio del Diritto di Acquisto.

- (iii) In relazione ai possibili scenari alternativi per gli azionisti dell'Emittente, il Documento di Offerta alla Sezione A, Paragrafo A.10, precisa quanto segue:

(a) Adesione all'Offerta

In caso di adesione all'Offerta durante il Periodo di Adesione (come eventualmente prorogato ai sensi della normativa applicabile) o durante l'eventuale Riapertura dei Termini, gli Azionisti riceveranno il Corrispettivo in misura pari a Euro 27,00 (ventisette//00) (*cum dividend*) per ciascuna Azione da essi posseduta e portata in adesione all'Offerta.

Fino alla Data di Pagamento (e, in caso di Riapertura dei Termini, fino alla Data di Pagamento a Esito della Riapertura dei Termini), gli Azionisti conserveranno e potranno esercitare i diritti patrimoniali e amministrativi derivanti dalla proprietà delle Azioni portate in adesione all'Offerta; tuttavia, gli Azionisti che abbiano aderito all'Offerta non potranno trasferire le loro Azioni portate in adesione durante il Periodo di Adesione o durante l'eventuale Riapertura dei Termini, all'infuori dell'adesione a eventuali offerte concorrenti o rilanci ai sensi delle applicabili disposizioni di legge e regolamentari.

(b) Mancata adesione all'Offerta

Nel caso di mancata adesione all'Offerta durante il Periodo di Adesione (come eventualmente prorogato ai sensi della normativa applicabile) o durante l'eventuale Riapertura dei Termini, gli Azionisti si troverebbero di fronte a uno dei possibili scenari di seguito descritti.

(1) Raggiungimento da parte dell'Offerente e delle Persone che Agiscono di Concerto, sia per effetto di Adesioni che per effetto di acquisti eventualmente effettuati al di fuori dell'Offerta durante il Periodo di Adesione (come eventualmente prorogato in conformità alla normativa applicabile) o durante l'eventuale Riapertura dei Termini (nel caso di rinuncia della Condizione sulla Soglia), di una partecipazione inferiore al 90% del capitale sociale dell'Emittente

In caso di mancato raggiungimento della Condizione sulla Soglia ovvero di rinuncia alla medesima da parte dell'Offerente le Azioni dell'Emittente continueranno pertanto a essere negoziate su Euronext Growth Milan.

Qualora, per effetto delle Adesioni all'Offerta durante il Periodo di Adesione (come eventualmente prorogato ai sensi della normativa applicabile) o durante la Riapertura dei Termini (in caso di rinuncia sulla Condizione sulla Soglia) e degli acquisti effettuati al di fuori dell'Offerta, l'Offerente, congiuntamente alle Persone che Agiscono di Concerto, venisse a detenere una partecipazione inferiore al 90% del capitale sociale dell'Emittente, l'Offerente, a sua esclusiva discrezione, considererà l'opportunità di: (i) effettuare ulteriori acquisti sul mercato al fine di arrivare a detenere, insieme alle Persone che Agiscono di Concerto, una percentuale pari o superiore al 90% del capitale sociale e procedere con il *Delisting*, ovvero (ii) di chiedere, alla luce delle adesioni all'Offerta e della percentuale di capitale sociale detenuta congiuntamente con le Persone che Agiscono di Concerto al termine dell'Offerta, al Consiglio di Amministrazione che venga convocata un'assemblea dei soci dell'Emittente per deliberare in merito al *Delisting*, ai sensi delle linee-guida di cui all'articolo 41 del Regolamento Euronext Growth Milan. In tale ipotesi: (i) ai sensi delle linee-guida di cui all'articolo 41 del Regolamento Euronext Growth Milan e dell'articolo 16 dello Statuto Medica, la proposta di *Delisting*, per poter essere approvata, dovrà ottenere non meno del 90% dei voti espressi dai titolari di azioni ordinarie riuniti in assemblea; e (ii) agli azionisti dell'Emittente non competerà il diritto di recesso ex articolo 2437-*quinquies* del codice civile (non essendo le azioni dell'Emittente quotate su un mercato regolamentato). Si fa presente, al riguardo, che, essendo il *quorum* deliberativo da calcolarsi sulla base del numero di Azioni presenti in assemblea anziché sul totale delle Azioni emesse, a seconda del numero di Azioni presenti alla riunione assembleare, l'Offerente e le Persone che Agiscono di Concerto potrebbero da soli disporre di un numero sufficiente di diritti di voto per far deliberare il *Delisting* dall'assemblea dei soci anche qualora disponessero di una partecipazione complessivamente inferiore al 90% del capitale sociale dell'Emittente. Resta inoltre fermo che, in caso di mancato raggiungimento della Condizione Soglia, di rinuncia alla medesima da parte dell'Offerente, e di deliberazione assembleare di *Delisting*, le Azioni dell'Emittente potrebbero continuare ad essere negoziate su Euronext Growth Milan, fatti salvi provvedimenti di sospensione o revoca delle Azioni dell'Emittente dalle negoziazioni adottati da Borsa Italiana per scarsità del flottante ai sensi degli articoli 40 e 41 del Regolamento Euronext Growth Milan. L'Offerente ha dichiarato che non intende porre in essere misure finalizzate a ripristinare le

condizioni minime di flottante per un regolare andamento delle contrattazioni delle Azioni dell'Emittente, non sussistendo al riguardo obblighi derivanti dalla normativa applicabile.

Il Documento di Offerta precisa inoltre che, qualora all'esito degli acquisti sul mercato l'Offerente (congiuntamente alle Persone che Agiscono di Concerto) venisse a detenere una partecipazione complessiva pari o superiore al 90%, l'Offerente ha dichiarato sin da subito, anche per conto delle Persone che Agiscono di Concerto, l'intenzione di non ripristinare un flottante sufficiente ad assicurare il regolare andamento delle negoziazioni delle Azioni. Pertanto, in virtù del richiamo contenuto nell'articolo 16 dello Statuto di Medica l'Offerente, esercitando il Diritto di Acquisto, adempirà, anche per conto delle Persone che Agiscono di Concerto, all'obbligo di acquisto di cui all'articolo 108, comma 1, TUF nei confronti degli Azionisti dell'Emittente che ne abbiano fatto richiesta, dando pertanto corso alla Procedura Congiunta.

(2) *Raggiungimento da parte dell'Offerente e delle Persone che Agiscono di Concerto, sia per effetto di Adesioni che per effetto di acquisti eventualmente effettuati al di fuori dell'Offerta, durante il Periodo di Adesione (come eventualmente prorogato in conformità alla normativa applicabile) e/o durante l'eventuale Riapertura dei Termini (nel caso di rinuncia alla Condizione sulla Soglia), di una partecipazione almeno pari al 90% del capitale sociale dell'Emittente*

Il Documento di Offerta precisa che, ai sensi dell'articolo 16 dello Statuto Medica, l'articolo 111 TUF troverà applicazione in caso di detenzione di una partecipazione almeno pari al 90% (novanta per cento) del capitale sociale.

Nel caso in cui per effetto delle adesioni all'Offerta durante il Periodo di Adesione (come eventualmente prorogato ai sensi della normativa applicabile) e/o durante la Riapertura dei Termini (nel caso di rinuncia alla Condizione sulla Soglia) e degli acquisti effettuati al di fuori dell'Offerta, l'Offerente e le Persone che Agiscono di Concerto venissero a detenere una partecipazione complessiva almeno pari al 90% del capitale sociale dell'Emittente, in virtù del richiamo contenuto nell'articolo 16 dello Statuto Medica l'Offerente, esercitando il Diritto di Acquisto, adempirà, anche per conto delle Persone che Agiscono di Concerto, all'obbligo di acquisto di cui all'articolo 108, comma 1, TUF nei confronti degli Azionisti dell'Emittente che ne abbiano fatto richiesta, dando pertanto corso alla Procedura Congiunta.

Ai sensi dell'articolo 16.4 dello Statuto Medica, il Diritto di Acquisto sarà esercitato dall'Offerente riconoscendo un corrispettivo per ogni Azione pari al "*maggiore tra (i) il prezzo più elevato previsto per l'acquisto di titoli della medesima categoria nel corso degli ultimi 12 (dodici) mesi da parte del soggetto tenuto all'obbligo di acquisto o che è titolare del diritto di acquisto, nonché da soggetti operanti di concerto con tale soggetto e (ii) il prezzo medio ponderato di mercato degli ultimi 6 (sei) mesi prima del sorgere dell'obbligo o del diritto di acquisto*". Il Documento di Offerta segnala che la procedura per la determinazione del Corrispettivo prevista dall'articolo 108 TUF non trova applicazione in quanto l'Emittente non è soggetto alla vigilanza della Consob, autorità competente alla determinazione di cui al terzo comma dell'articolo citato.

L'Offerente renderà noto se si siano verificati o meno i presupposti di statuto per l'esercizio del Diritto di Acquisto delle Azioni nel rispetto della normativa applicabile.

Il Documento di Offerta segnala infine che, a seguito del verificarsi dei presupposti del Diritto di Acquisto, Borsa Italiana disporrà la revoca delle Azioni dell'Emittente dalle negoziazioni sull'Euronext Growth Milan tenendo conto dei tempi previsti per l'esercizio del Diritto di Acquisto.

- (iv) L'intenzione dell'Offerente di acquistare l'intero capitale sociale dell'Emittente è quello di conseguire il *Delisting*. A giudizio dell'Offerente, ad esito del *Delisting*, sotto il controllo

dell'Offerente e, indirettamente, dei rispettivi soci e come società non quotata, Medica disporrà di una maggiore flessibilità operativa e organizzativa, nonché dalla possibilità di accedere a maggiori risorse al fine di accelerare la propria strategia di investimento e di creazione di valore.

(v) A seguito del *Delisting*, l'Offerente intende procedere, previa approvazione dei competenti organi sociali, alla fusione inversa per incorporazione dell'Offerente in Medica, ferma l'applicabilità dell'articolo 2501-*bis* del codice civile (la "**Fusione Inversa**").

(vi) Come indicato alla Sezione G, Paragrafi G.2.2, del Documento di Offerta relativamente ai Programmi futuri dell'Offerente in relazione all'Emittente, è previsto quanto segue: “[...] *Negli ultimi due anni, Holdco ha sviluppato una relazione con l'Emittente. Facendo leva sul posizionamento dell'Emittente quale uno dei principali player mondiali nella produzione di membrane filtranti a fibra cava ("TFF"), Holdco e l'Emittente hanno concluso nel mese di dicembre 2023 un accordo di sviluppo congiunto esclusivo per lo sviluppo di prodotti TFF da parte dell'Emittente, specificamente per l'uso nelle applicazioni life sciences, in particolare nel bioprocessing e nella produzione di alimenti e farmaci, che saranno commercializzati da Holdco. Attraverso l'acquisizione di una partecipazione di minoranza nell'Emittente Holdco si propone ora di mettere a disposizione di Medica la propria esperienza e competenze nel campo della filtrazione nonché la propria presenza commerciale e produttiva a livello globale, e, per tale via, supportare l'attuale management di Medica nel perseguimento degli obiettivi strategici dell'Emittente affinché l'Emittente sia in grado di proseguire la propria visione di crescita nel lungo periodo.*

Sotto il controllo dell'Offerente e, indirettamente, dei rispettivi soci e come società non quotata, disporrà di una maggiore flessibilità operativa e organizzativa, nonché dalla possibilità di accedere a maggiori risorse al fine di accelerare la propria strategia di investimento e di creazione di valore.”

Sempre come indicato alla Sezione G, Paragrafo G.2.2, del Documento di Offerta, non avendo Holdco e Pelmo definito alcun *business plan* in relazione all'operazione complessivamente prevista dall'Accordo di Investimento, non sono state assunte decisioni formali da parte dei competenti organi dell'Emittente in merito alla realizzazione di eventuali ulteriori operazioni straordinarie o di riorganizzazione societaria e di *business* che si ritenessero opportune, in linea con gli obiettivi e le motivazioni dell'Offerta nonché con gli obiettivi di crescita e sviluppo dell'Emittente né, allo stato, sono previste sinergie di costi e ricavi o forme di collaborazione commerciale tra l'Emittente ed Holdco ulteriori rispetto all'accordo di sviluppo congiunto esclusivo stipulato nel mese di dicembre 2023.

(vii) come indicato alla Sezione G, Paragrafo G.2.3, del Documento di Offerta, l'Offerente non ha formulato alcuna proposta al Consiglio di Amministrazione dell'Emittente in merito a investimenti di particolare importanza e/o ulteriori rispetto a quelli generalmente richiesti per la gestione operativa delle attività nel settore industriale in cui anche l'Emittente stesso opera;

(viii) come indicato nella Sezione G, Paragrafo G.2.5, alla Data del Documento di Offerta l'Offerente non ha assunto alcuna decisione in merito alle proposte concernenti la composizione degli organi amministrativi (e di controllo) dell'Emittente. Fermo restando quanto precede, ai sensi dell'Accordo di Investimento Holdco e Pelmo si sono impegnati a: (i) rinnovare integralmente l'organo amministrativo e l'organo di controllo dell'Offerente alla Data di Esecuzione; e (ii) rinnovare integralmente l'organo amministrativo e l'organo di controllo dell'Emittente entro il decimo giorno lavorativo successivo al *Delisting*. Inoltre, sempre ai sensi dell'Accordo di Investimento, alla Data di Esecuzione, Holdco e Pelmo sottoscriveranno il Patto Parasociale che regolerà, tra l'altro la composizione, durata ed emolumenti degli organi amministrativi e di controllo dell'Offerente (a partire dalla Data di Pagamento) e dell'Emittente (a partire dalla data del *Delisting*). Per maggiori informazioni sulla composizione, durata ed emolumenti degli organi amministrativi e di controllo dell'Offerente e dell'Emittente ai sensi dell'Accordo di Investimento e del Patto Parasociale si rinvia all'Appendice K.2., allegata al Documento di Offerta.

Per ulteriori informazioni sulle motivazioni dell'Offerta e programmi futuri dell'Offerente, nonché sulla volontà di non ricostituire il flottante, si rinvia alla Sezione A, Paragrafo A.5, e alle Sezioni G.2 e G.3, del Documento di Offerta.

Posto che (i) l'Offerta è promossa anche per conto delle Persone che Agiscono in Concerto, (ii) le Persone che Agiscono in Concerto, alla Data del Documento di Offerta, dispongono della maggioranza dei diritti di voto esercitabili nell'assemblea ordinaria dell'Emittente, e (iii) in caso di esito positivo dell'Offerta Pelmo verrebbe a detenere la Partecipazione di Maggioranza Offerente Post-Offerta, trova applicazione l'esenzione prevista dall'articolo 101-bis, comma 3, lett. c), del TUF, ai sensi della quale non sono applicabili all'Offerta le disposizioni di cui all'articolo 102, commi 2 e 5, all'articolo 103, comma 3-bis, del TUF nonché ogni altra disposizione del TUF che pone a carico dell'Offerente o dell'Emittente specifici obblighi informativi nei confronti dei dipendenti o dei loro rappresentanti.

3.3 Valutazioni sulla congruità del Corrispettivo

3.3.1 Principali informazioni sul Corrispettivo contenute nel Documento di Offerta

Il Consiglio di Amministrazione prende atto che il Corrispettivo offerto dall'Offerente per ciascuna azione ordinaria di Medica portata in adesione all'Offerta e acquistata dall'Offerente è pari ad Euro 27,00 (ventisette/00) (*cum dividend*).

Il Corrispettivo sarà diminuito dell'importo per Azione di qualsiasi dividendo prelevato da utili o riserve o di qualsiasi altra distribuzione approvata dai competenti organi sociali dell'Emittente prima della Data di Pagamento. Si precisa, in proposito, che in sede di approvazione del bilancio relativo all'esercizio chiuso al 31 dicembre 2023, l'assemblea degli azionisti di Medica tenutasi in data 24 aprile 2024 ha deliberato di destinare interamente l'utile di esercizio a riserva.

Il controvalore massimo complessivo dell'Offerta, pari a Euro 22.886.550,00, è calcolato sulla base del Corrispettivo, in caso di integrale adesione all'Offerta da parte di tutti i titolari delle Azioni Oggetto dell'Offerta (l'“**Esborso Massimo**”).

Il Corrispettivo è al netto dell'imposta di bollo e dell'imposta di registro, ove dovute, e di eventuali commissioni e spese, che saranno a carico dell'Offerente. Qualsiasi imposta sul reddito, ritenuta ed imposta sostitutiva, ove dovute in relazione all'eventuale plusvalenza realizzata, saranno a carico degli aderenti all'Offerta.

Secondo quanto descritto nel Paragrafo E.1 del Documento di Offerta, l'Offerente non si è avvalso di perizie, pareri o documenti di valutazione di esperti indipendenti. Il Corrispettivo è stato determinato nell'ambito della negoziazione dell'Accordo di Investimento, attraverso l'analisi effettuata autonomamente dall'Offerente con la consulenza e il supporto dei propri consulenti finanziari, anche tenendo conto dei seguenti elementi:

- (a) il prezzo di quotazione del titolo dell'Emittente nel Giorno di Borsa Aperta alla Data di Riferimento; e
- (b) il prezzo medio ponderato giornaliero delle Azioni, sulla base del prezzo ufficiale, in determinati intervalli temporali ovvero: 1 mese, 3 mesi, 6 mesi e 12 mesi prima della Data di Riferimento (inclusa).

L'Offerente ha fatto affidamento e assunto l'accuratezza e completezza di tutte le informazioni a disposizione del pubblico, o altrimenti esaminate.

Come, inoltre, indicato nel Documento di Offerta, anteriormente alla sottoscrizione dell'Accordo di Investimento, è stata svolta sull'Emittente un'attività di *due diligence* – confirmatoria delle analisi svolte da Holdco – sulla base di informazioni messe a disposizione dall'Emittente (si veda in proposito il Paragrafo 5,

Sezione “Premesse”, del Documento di Offerta). A seguito della richiesta di Holdco di svolgere *due diligence* sull’Emittente, il Consiglio di Amministrazione dell’Emittente ha infatti autorizzato – previa sottoscrizione di un accordo di riservatezza – lo svolgimento della predetta *due diligence*, che si è svolta tra il mese di febbraio 2024 ed il mese di aprile 2024.

Nel Documento di Offerta è precisato che, salvo quanto descritto nel Documento di Offerta, non sono stati stipulati altri accordi, né è stato pattuito alcun ulteriore corrispettivo, anche in natura, che possa essere rilevante ai fini della determinazione del Corrispettivo.

Infine, come meglio illustrato nella Sezione E del Documento di Offerta, l’Offerente indica che il Corrispettivo incorpora un premio, rispetto al prezzo ufficiale unitario delle Azioni di Euro 19,40 alla Data di Riferimento (i.e. il 18 aprile 2024), del 39,2% rispetto a tale quotazione.

Il Corrispettivo non incorpora un premio rispetto al prezzo di collocamento delle Azioni alla data di avvio delle negoziazioni su Euronext Growth Milan (che è stato pari ad Euro 27,00).

In particolare, il Corrispettivo incorpora i premi rispetto ai prezzi di chiusura delle Azioni dei periodi di riferimento indicati nella seguente tabella:

Evoluzione prezzo antecedente la Data di Riferimento	Media Ponderata (1)	Volume Totale (2)	Premio implicito nel Corrispettivo
2 Aprile - 18 Aprile 2024	18,662	44.700	44,7%
Marzo 2024	16,402	44.050	64,6%
Febbraio 2024	16,176	34.800	66,9%
Gennaio 2024	15,706	27.900	71,9%
Dicembre 2023	15,126	20.500	78,5%
Novembre 2023	15,420	39.250	75,1%
Ottobre 2023	18,599	24.200	45,2%
Settembre 2023	20,347	14.500	32,7%
Agosto 2023	21,347	5.650	26,5%
Luglio 2023	21,633	17.150	24,8%
Giugno 2023	22,555	18.750	19,7%
Maggio 2023	23,277	17.400	16,0%
19 Aprile - 30 Aprile 2023	21,985	38.600	22,8%

1) Media ponderata ufficiale per volumi giornalieri

2) Volumi in numero di azioni.

Fonte: FactSet e Borsa Italiana

Per maggiori informazioni sulle modalità di determinazione del Corrispettivo e delle percentuali di premio rispetto alla media ponderata giornaliera dei prezzi delle azioni ordinarie di Medica, si rinvia al Paragrafo E.1 del Documento di Offerta. Per il confronto del Corrispettivo con alcuni indicatori dell’Emittente e altre informazioni in merito, si rinvia alla Sezione E, Paragrafo E.3 del Documento di Offerta.

Come indicato nel Documento di Offerta, al Paragrafo G.1, l’Offerente intende far fronte alle obbligazioni di pagamento del Corrispettivo derivanti dall’Offerta, calcolate assumendo un’adesione totale all’Offerta da parte degli Azionisti dell’Emittente e prendendo in considerazione il numero massimo di Azioni oggetto della stessa e, pertanto, pari all’Esborso Massimo, mediante il ricorso a risorse messe a disposizione da Holdco.

In particolare, ai sensi di un accordo stipulato in data 31 maggio 2024, tra Holdco e l’Offerente, Holdco, in qualità di socio unico dell’Offerente, ha concesso all’Offerente un finanziamento soci per complessivi Euro 23.200.000 (il “**Primo Finanziamento Soci**”). I proventi del Primo Finanziamento Soci saranno utilizzati dall’Offerente per pagare tutti i corrispettivi che saranno dovuti ai sensi dell’Offerta e/o dell’esercizio del Diritto di Acquisto, inclusi i costi e le spese associati alla strutturazione, lancio, svolgimento e conclusione dell’Offerta (si veda Sezione G.1.2 del Documento di Offerta). Inoltre, ai sensi di un secondo accordo che sarà stipulato entro la Data di Esecuzione, tra Holdco e l’Offerente, Holdco, in qualità di socio unico dell’Offerente, concederà all’Offerente un secondo finanziamento soci per complessivi Euro 33.000.000 (il “**Secondo Finanziamento Soci**” e unitamente al Primo

Finanziamento Soci, i “**Finanziamenti Soci**”). I proventi del Secondo Finanziamento Soci saranno utilizzati dall’Offerente per

corrispondere a Pelmo il corrispettivo per l’acquisizione della Azioni Pelmo Oggetto di Vendita (pari a complessivi Euro 32.986.710, sulla base del Prezzo di Offerta).

Per reperire le risorse necessarie per eseguire i Finanziamenti Soci, Holdco ha utilizzato e utilizzerà le proprie liquidità disponibili.

Ai sensi dell’Accordo di Investimento, alla Data di Esecuzione Holdco dovrà rinunciare interamente ai Finanziamenti Soci dando, contestualmente, istruzioni all’Offerente di contabilizzare i relativi importi come versamenti in conto capitale nel proprio bilancio.

Come previsto nel Documento di Offerta, a garanzia dell’adempimento dell’obbligazione di pagamento dell’Esborso Massimo, in data 31 maggio 2024, l’Offerente ha depositato l’importo di Euro 22.886.550,00 (la “**Somma Vincolata**”), pari all’Esborso Massimo (calcolato sul Corrispettivo delle Azioni), sul Conto Vincolato, aperto presso la Banca Garante dell’Esatto Adempimento, conferendo a quest’ultima istruzioni irrevocabili (in quanto conferite anche nell’interesse degli Aderenti all’Offerta) di effettuare dietro semplice richiesta scritta dell’Intermediario Incaricato del Coordinamento e della Raccolta delle Adesioni, in nome e per conto dell’Offerente, (i) alla Data di Pagamento e alla Data di Pagamento a Esito della Riapertura dei Termini, il pagamento dell’intero Corrispettivo di tutte le Azioni portate in adesione all’Offerta, nonché (ii) qualora si verificano i presupposti di legge e di statuto per l’adempimento mediante Procedura Congiunta delle previsioni ai sensi degli articoli 108, comma 1 e 111 del TUF, come richiamato dallo Statuto Medica, alla relativa data di pagamento, il pagamento dell’intero Corrispettivo delle Azioni che saranno oggetto della Procedura Congiunta, fino ad un ammontare massimo complessivamente pari all’Esborso Massimo, utilizzando, a tal fine, esclusivamente la Somma Vincolata depositata sul Conto Vincolato.

La Somma Vincolata depositata sul Conto Vincolato ha caratteristiche di immediata liquidità ed è irrevocabilmente vincolata all’esatto e puntuale pagamento, alle relative date di pagamento: (i) del Corrispettivo dovuto dall’Offerente per l’acquisto delle Azioni che saranno portate in adesione all’Offerta, nonché (ii) del Corrispettivo delle Azioni che saranno oggetto della Procedura Congiunta per l’esercizio del Diritto di Acquisto (ai sensi dell’articolo 111 del TUF, come richiamato dall’articolo 16 dello Statuto Medica) e l’adempimento dell’Obbligo di Acquisto ex articolo 108, comma 1, del TUF nel caso in cui, all’esito dell’Offerta, si verificano i presupposti di legge e di statuto per l’adempimento da parte dell’Offerente della Procedura Congiunta.

A tale proposito, il Documento di Offerta segnala che la Banca Garante dell’Esatto Adempimento rilascerà in data 18 giugno 2024 una dichiarazione scritta confermando l’avvenuta costituzione della Garanzia di Esatto Adempimento dell’obbligazione di pagamento sopra indicata ai sensi dell’articolo 37-*bis* del Regolamento Emittenti, assumendo irrevocabilmente (anche nell’interesse degli Aderenti all’Offerta), l’impegno di procedere, in nome e per conto dell’Offerente, alle relative date di pagamento e in ogni caso fino a concorrenza dell’Esborso Massimo, utilizzando a tal fine esclusivamente la Somma Vincolata depositata sul Conto Vincolato:

- al pagamento del Corrispettivo delle Azioni portate in adesione all’Offerta all’esito del Periodo di Adesione (e dell’Eventuale Riapertura dei Termini); nonché
- nel caso in cui, all’esito dell’Offerta, si verificano i presupposti per l’esercizio del Diritto di Acquisto (ai sensi dell’articolo 111 del TUF, come richiamato dall’articolo 16 dello Statuto Medica) e l’adempimento dell’Obbligo di Acquisto ex articolo 108, comma 1 del TUF, al pagamento del Corrispettivo delle Azioni che saranno oggetto della Procedura Congiunta.

Per maggiori informazioni si rinvia alla Sezione G, Paragrafo G.1.2, del Documento di Offerta.

3.3.2 Parere dell’Amministratore Indipendente

Ai sensi dell'art. 39-bis, comma 1, lettera a), numero 1), del Regolamento Emittenti, poiché l'Offerente ha promosso l'Offerta anche per conto delle Persone che Agiscono di Concerto e tra queste vi è Pelmo, titolare del 79,93% delle Azioni emesse dall'Emittente (la Partecipazione Pelmo come sopra definita), l'Offerta è soggetta all'applicazione dell'articolo 39-bis del Regolamento Emittenti medesimo. Tale disposizione richiede che l'Amministratore Indipendente dell'Emittente che non sia parte correlata dell'Offerente, rediga un parere motivato contenente le valutazioni dell'Offerta e della congruità del Corrispettivo.

A tal fine, l'Amministratore Indipendente si è avvalso di KPMG Advisory S.p.A. quale Esperto Indipendente, che ha rilasciato in data 6 giugno 2024 la *Fairness Opinion* circa la congruità finanziaria del Corrispettivo. Copia della *Fairness Opinion* è unita, in calce, al Parere dell'Amministratore Indipendente, cui si rimanda per una analisi dettagliata delle considerazioni svolte dall'Esperto Indipendente.

In data 10 giugno 2024 l'Amministratore Indipendente non correlato all'Offerente ha reso, ai sensi dell'art. 39-bis del Regolamento Emittenti, il Parere dell'Amministratore Indipendente, allegato *sub "A"* al presente Comunicato dell'Emittente.

L'Amministratore Indipendente ha esaminato le valutazioni espresse nella *Fairness Opinion* e, tenuto conto delle finalità per le quali viene redatto il Parere dell'Amministratore Indipendente, ha in particolare osservato che:

“(a) l'Offerta sia conforme alle prescrizioni dettate dal regime legale per le offerte pubbliche di acquisto volontarie e non contenga elementi accessori o accidentali che influiscano sul suo contenuto essenziale;

(b) il Corrispettivo offerto non sia congruo dal punto di vista finanziario, sia pure con le precisazioni effettuate nel precedente paragrafo 5.2. [del relativo Parere];

(c) ai fini della valutazione complessiva dell'Offerta da parte dell'Azionista e della convenienza economica ad aderire o meno sia opportuno prendere in considerazione, in aggiunta all'ammontare del Corrispettivo, anche gli elementi ulteriori descritti nel precedente paragrafo 5.3. [del relativo Parere];

(d) la convenienza economica della decisione di aderire o meno all'Offerta debba essere valutata autonomamente dal singolo Azionista, tenuto conto di tutto quanto sopra esposto e delle informazioni a sua disposizione, dell'andamento delle quotazioni di borsa delle Azioni, delle dichiarazioni dell'Offerente, delle informazioni contenute nel Documento di Offerta e di quelle contenute in ogni altro documento relativo all'Offerta.”.

Per un'analisi delle considerazioni svolte dall'Amministratore Indipendente si rinvia al Parere dell'Amministratore Indipendente allegato al presente Comunicato dell'Emittente.

3.3.3 Parere dell'Esperto Indipendente

L'Esperto Indipendente ha rilasciato la propria *Fairness Opinion* in data 6 giugno 2024, prestando il proprio consenso a che il Consiglio di Amministrazione di Medica potesse visionarla e fare riferimento alla stessa, alle analisi svolte e alle conclusioni da questa raggiunte, al fine di poter esprimere la propria autonoma valutazione in merito alla congruità, da un punto di vista finanziario, del Corrispettivo. Copia del Parere dell'Esperto Indipendente – cui si rinvia per un'illustrazione approfondita delle analisi svolte e delle metodologie utilizzate – è allegata al Parere dell'Amministratore Indipendente.

L'Esperto Indipendente ha svolto la propria analisi in posizione di terzietà, utilizzando metodologie valutative che rientrano tra quelle accettate e più diffusamente impiegate dalla prassi professionale e di mercato. In particolare, nell'ambito delle analisi svolte concernenti la congruità del Corrispettivo, l'Esperto Indipendente, al fine di pervenire alla stima del valore del capitale economico e del valore per azione di Medica – fermi restando i presupposti e le limitazioni previste nella *Fairness Opinion* – ha

ritenuto di adottare, le seguenti metodologie: (i) analisi delle quotazioni di borsa; (ii) considerazione dei premi corrisposti in occasione di passate offerte pubbliche di acquisto; (iii) calcolo del valore del capitale economico mediante attualizzazione dei flussi di cassa attesi per il futuro (metodo del “discounted cash flow” o “DCF”); (iv) considerazione dei prezzi obiettivo stabiliti da analisti; (v) esame dei multipli di borsa di società quotate italiane e straniere comparabili.

Sulla base di quanto precede, l’Esperto Indipendente ha ricapitolato i risultati raggiunti nella seguente tabella, che indica la gamma (valore minimo e valore massimo) dei prezzi per azione derivanti dall’applicazione delle varie metodologie valutative di cui sopra.

Riepilogo dei risultati		
Metodi di valutazione	Minimo (Euro)	Massimo (Euro)
Quotazioni di Borsa	16,5	19,4
Quotazioni di Borsa con premio OPA	20,5	24,1
DCF Piano Aziendale	40,6	51,7
Prezzi Obiettivo Analisti	28,6	34,2
Multipli di Borsa – EV/EBIT	38,6	42,8
Range di valutazione	29	34,4

All’esito delle sue analisi e valutazioni, l’Esperto Indipendente ha concluso che: “*Nel complesso, sulla base delle analisi e degli elementi sopra richiamati riteniamo che, alla data attuale, il Corrispettivo dell’Offerta non sia congruo dal punto di vista finanziario nei confronti degli azionisti di Medica S.p.A. diversi dal Venditore [i.e. Pelmo S.r.l.]*.”

Per una descrizione dettagliata dei metodi, delle assunzioni e delle considerazioni dell’Esperto Indipendente si rinvia alla *Fairness Opinion* allegata al Parere dell’Amministratore Indipendente.

3.3.4 Valutazioni del Consiglio di Amministrazione in merito alla congruità del Corrispettivo

Il Consiglio di Amministrazione ha preso atto di quanto indicato nel Documento di Offerta, nonché delle altre informazioni contenute nella Documentazione e, in particolare, delle considerazioni espresse nel Parere dell’Amministratore Indipendente e del contenuto del Parere dell’Esperto Indipendente, del quale ha valutato e integralmente condiviso metodologie, assunzioni e considerazioni conclusive.

Alla luce delle predette considerazioni, il Consiglio di Amministrazione, in linea con le valutazioni espresse nel Parere dell’Amministratore Indipendente e nel Parere dell’Esperto Indipendente, ritiene a sua volta non congruo, da un punto di vista finanziario, il Corrispettivo.

Cionondimeno, anche il Consiglio di Amministrazione, così come già l’Amministratore Indipendente, nota che il Corrispettivo si colloca significativamente al di sopra del valore massimo del *range* di valutazione individuato dall’Esperto Indipendente nella sua *Fairness Opinion* relativamente tanto alle quotazioni di Borsa dei dodici mesi precedenti alla data dell’annuncio dell’Offerta quanto, e soprattutto,

delle quotazioni di Borsa aumentate del premio medio pagato nell'ambito delle offerte pubbliche di acquisto realizzate in Italia nell'arco temporale 2010-2024.

Inoltre, gli analisti di CFO SIM, che coprono la valutazione del titolo Medica sin dalla sua ammissione alle negoziazioni su Euronext Growth Milan, dopo avere calcolato un prezzo obiettivo pari ad Euro 34,2 in data 27 marzo 2024 (prima, dunque, della data di annuncio dell'Offerta), in seguito all'annuncio dell'Offerta hanno espresso un giudizio di congruità del Corrispettivo (si veda, per riferimenti, <https://finanza.lastampa.it/News/2024/04/19/opa-medica-cfo-sim-ritiene-adeguato-il-prezzo-uguale-allipo-NjFfMjAyNC0wNC0xOV9UTEI>). Si ricorda che CFO SIM è anche Euronext Growth Advisor di Medica.

4. INDICAZIONI IN MERITO ALLA PARTECIPAZIONE DEI MEMBRI DEL CONSIGLIO DI AMMINISTRAZIONE ALLE TRATTATIVE PER LA DEFINIZIONE DELL'OPERAZIONE

Si segnala che Luciano Fecondini, Presidente del Consiglio di Amministrazione di Medica e amministratore unico di Pelmo, ha partecipato attivamente alle trattative con l'Offerente per la definizione dell'operazione nel contesto della quale è stata promossa l'Offerta.

Fatto salvo quanto sopra riportato, nessun altro componente del Consiglio di Amministrazione ha partecipato a qualunque titolo alle trattative con l'Offerente.

5. AGGIORNAMENTO DELLE INFORMAZIONI A DISPOSIZIONE DEL PUBBLICO E COMUNICAZIONE DEI FATTI DI RILIEVO AI SENSI DELL'ARTICOLO 39 DEL REGOLAMENTO EMITTENTI

5.1 Informazioni sui fatti di rilievo successivi alla data di pubblicazione dell'ultimo bilancio approvato ovvero dell'ultima situazione contabile infra-annuale periodica approvata

In data 24 aprile 2024 l'assemblea dei soci di Medica ha approvato il bilancio di esercizio al 31 dicembre 2023 e preso atto del bilancio consolidato di gruppo al 31 dicembre 2023. Il bilancio consolidato per l'esercizio chiuso al 31 dicembre 2023, predisposto in conformità ai principi contabili nazionali, è stato sottoposto a revisione contabile da EY S.p.A., la quale, in data 8 aprile 2024, ha emesso la propria relazione senza rilievi ai sensi dell'articolo 14 del Decreto Legislativo 27 gennaio 2010, n. 39.

I bilanci, inclusivi della sezione relativi ai fatti di rilievo intervenuti successivamente alla chiusura dell'esercizio al 31 dicembre 2023, e la relazione della società di revisione sono stati pubblicati e sono disponibili sul sito internet dell'Emittente all'indirizzo www.medica-spa.com.

5.2 Informazioni sull'andamento recente e sulle prospettive dell'Emittente, ove non riportate nel Documento di Offerta

Non vi sono informazioni ulteriori sull'andamento recente e sulle prospettive dell'Emittente rispetto a quanto già indicato nel Paragrafo B.2.7 del Documento di Offerta.

6. CONCLUSIONI DEL CONSIGLIO DI AMMINISTRAZIONE

Il Consiglio di Amministrazione dell'Emittente, nel corso della riunione del 10 giugno 2024, ha preso atto di quanto indicato nel Documento di Offerta ed ha tenuto conto delle valutazioni espresse dall'Amministratore Indipendente non correlato all'Offerente e del contenuto del Parere dell'Esperto Indipendente.

Tenuto conto delle finalità del presente Comunicato dell'Emittente e delle considerazioni valutative sviluppate dall'Esperto Indipendente e dall'Amministratore Indipendente, il Consiglio di

Amministrazione nella sua collegialità non ha ritenuto di poter formulare un giudizio di congruità da un punto di vista finanziario del Corrispettivo dell'Offerta, pari a Euro 27,00 (ventisette/00) (*cum dividend*) per Azione.

Cionondimeno, il Consiglio di Amministrazione ritiene suo dovere ricordare che:

- (i) l'obiettivo dell'Offerente è conseguire il *Delisting*, ossia acquisire l'intero capitale di Medica e ottenere la revoca delle azioni ordinarie dell'Emittente dalla quotazione sull'Euronext Growth Milan;
- (ii) a seguito del *Delisting*, l'Offerente intende procedere, previa approvazione dei competenti organi sociali, alla Fusione Inversa, ossia alla fusione inversa per incorporazione dell'Offerente in Medica;
- (iii) in caso di *Delisting*, i titolari delle Azioni che non abbiano aderito all'Offerta saranno in possesso di azioni non negoziate in alcun sistema multilaterale di negoziazione o mercato regolamentato, con conseguente difficoltà a liquidare in futuro il proprio investimento;
- (iv) l'Offerente si è riservato di valutare in futuro, a propria discrezione, eventuali opportunità di mercato finalizzate alla crescita interna e/o esterna dell'Emittente, ivi inclusa, la realizzazione di eventuali ulteriori operazioni straordinarie e/o di riorganizzazione societaria e aziendale che dovessero essere ritenute opportune, in linea con gli obiettivi e le motivazioni dell'Offerta, nonché con gli obiettivi di rafforzamento di Medica.

Il Consiglio di Amministrazione precisa, in ogni caso, che la convenienza economica dell'Adesione all'Offerta dovrà essere autonomamente valutata dal singolo azionista sulla base delle proprie personali considerazioni, tenuto conto di tutto quanto sopra esposto, dell'andamento delle quotazioni di borsa del titolo, delle dichiarazioni dell'Offerente e, in particolare, delle informazioni contenute nel Documento di Offerta e in ogni altro documento relativo all'Offerta.

Il presente Comunicato dell'Emittente, unitamente ai suoi allegati, viene pubblicato assieme al Documento di Offerta di cui costituisce parte integrante, sul sito *internet* dell'Emittente, all'indirizzo www.medica-spa.com.

Allegato A: Parere dell'Amministratore Indipendente con allegato Parere dell'Esperto Indipendente.

Medolla (MO), 10 giugno 2024

Per il Consiglio di Amministrazione
(Marco Fecondini)



PARERE DELL'AMMINISTRATORE INDIPENDENTE DI
MEDICA S.P.A.

ai sensi dell'art. 39-bis del regolamento Consob adottato con delibera n. 11971 del 14 maggio 1999; come successivamente modificato e integrato, in relazione all'offerta pubblica di acquisto volontaria totalitaria promossa da MavenDanc s.r.l. e avente ad oggetto azioni ordinarie di Medica s.p.a.

1. PREMESSA	1
1.1. L'OFFERTA PROMOSSA DA MAVENDANC S.R.L.	1
1.2. PERSONE CHE AGISCONO DI CONCERTO CON L'OFFERENTE	2
1.3. CONDIZIONI DI EFFICACIA DELL'OFFERTA	4
2. FINALITÀ DEL PARERE E LIMITAZIONI	6
3. ATTIVITÀ DELL'AMMINISTRATORE INDIPENDENTE	7
3.1. AMMINISTRATORE INDIPENDENTE CHE HA REDATTO IL PARERE	7
3.2. NOMINA DELL'ESPERTO INDIPENDENTE	7
3.3. DOCUMENTAZIONE ESAMINATA	7
3.4. ATTIVITÀ SVOLTE	8
4. ELEMENTI ESSENZIALI DELL'OFFERTA	8
4.1. CARATTERISTICHE DELL'OFFERTA	8
4.2. FINALITÀ DELL'OFFERTA.....	10
4.3. CORRISPETTIVO	12
5. VALUTAZIONE DELL'AMMINISTRATORE INDIPENDENTE	13
5.1. ESITO DELLA FAIRNESS OPINION	14
5.2. CONGRUITÀ FINANZIARIA DEL CORRISPETTIVO	15
5.3. VALUTAZIONI SULL'OFFERTA NEL SUO COMPLESSO	16
6. CONCLUSIONI	17

1. Premessa

1.1. L'Offerta promossa da MavenDanc S.r.l.

In data 19 aprile 2024, MavenDanc S.r.l. (l'“Offerente”) ha reso noto alla Consob e al mercato (la “Data di Annuncio”), ai sensi degli articoli 102, comma 1, del decreto legislativo 24 febbraio 1998, n. 58, come successivamente modificato e integrato (“TUF”) e dell'articolo 37 del regolamento approvato con delibera Consob del 14 maggio 1999, n. 11971, come successivamente modificato e integrato (il “Regolamento Emittenti”), di aver assunto la decisione di promuovere un'offerta pubblica di acquisto volontaria ai sensi e per le finalità di cui all'articolo 102, comma 1, del TUF, e all'articolo 37 del Regolamento Emittenti, come richiamati dall'articolo 16 dello statuto dell'Emittente ai sensi dell'articolo 6-bis del



regolamento di Borsa Italiana S.p.A. per gli emittenti con azioni negoziate su Euronext Growth Milan (il **"Regolamento EGM"**) (l'**"Offerta"**) finalizzata: (i) ad acquisire la totalità delle azioni ordinarie in circolazione (codice ISIN IT0005460149) di Medica S.p.A. (**"Medica"**, o l'**"Emittente"**), ivi incluse tutte le azioni proprie eventualmente possedute tempo per tempo dall'Emittente (rispettivamente, le **"Azioni"** e le **"Azioni Proprie"**), diverse dalle n. 3.375.600 Azioni detenute da Pelmo87 S.r.l. pari al 79,93% delle Azioni emesse dall'Emittente alla Data di Annuncio (rispettivamente, **"Pelmo"** e la **"Partecipazione Pelmo"**); e (ii) a revocare le Azioni dalle negoziazioni sull'Euronext Growth Milan (il **"Delisting"**).

In data 2 maggio 2024, l'Offerente ha comunicato all'Emittente di avere depositato presso Consob il documento di offerta redatto ai sensi degli articoli 102 e seguenti del TUF e delle disposizioni di attuazione del Regolamento Emittenti (il **"Documento di Offerta"**).

L'Offerta è rivolta alla generalità dei possessori di Azioni dell'Emittente e ha ad oggetto massime n. 847.650 Azioni, pari al 20,07% delle Azioni emesse da Medica alla data dell'approvazione del Documento di Offerta (la **"Data del Documento di Offerta"**), negoziate su Euronext Growth Milan, diverse dalle Azioni ricomprese nella Partecipazione Pelmo. L'Offerente è l'unico soggetto a promuovere l'Offerta e a diventare l'acquirente delle Azioni portate in adesione all'Offerta medesima, così come a sopportare i costi derivanti dal pagamento del Corrispettivo. L'Offerta è promossa solo in Italia.

L'Offerente - MavenDanc S.r.l. – è una società a responsabilità limitata di diritto italiano con sede legale in Milano, Piazza Meda 3, iscritta al Registro delle Imprese di Milano-Monza-Brianza-Lodi, al n. 13474630962, Codice Fiscale e Partita IVA n. 13474630962, REA n. MI-2725112. Il capitale sociale dell'Offerente è interamente detenuto da Donaldson Company Inc. (**"Holdco"**), una società costituita ai sensi del diritto dello Stato del Delaware (USA), con sede legale in 1400, West 94th Street, Bloomington, Minnesota 55431 (USA), iscritta la registro delle imprese della Stato del Delaware (USA) al n. 355127, e quotata presso il New York Stock Exchange con trading code "DCI", codice ISIN "US2576511099", codice SIC (codice US NACE). Holdco, società fondata nel 1936, dichiara di essere *leader* globale nei prodotti e nelle soluzioni tecnologiche di filtrazione, al servizio di un'ampia gamma di settori industriali e mercati avanzati che utilizzano soluzioni di filtrazione complesse attraverso tre segmenti principali: soluzioni mobile, soluzioni industriali e *life sciences*.

1.2. Persone che agiscono di concerto con l'Offerente

Ai sensi dell'articolo 101-*bis*, commi 4 e 4-*bis*, TUF, HoldCo, Pelmo, Luciano Fecondini (il **"Socio di Maggioranza Pelmo"**) e Andrea Bocchi (il **"Socio di Minoranza Pelmo"** e unitamente al Socio di Maggioranza Pelmo, i **"Soci Pelmo"**) sono persone che agiscono di concerto con l'Offerente (le **"Persone che Agiscono di Concerto"** e, ciascuna di esse, una **"Persona che Agisce di Concerto"**).

Più specificamente,

- HoldCo si qualifica come persona che agisce di concerto con l'Offerente ai sensi dell'articolo 101-bis, comma 4-bis, lettera b), TUF in quanto controlla direttamente l'Offerente, di cui detiene l'intero capitale sociale;
- Pelmo si qualifica come persona che agisce di concerto con l'Offerente ai sensi dell'articolo 101-bis, comma 4-bis, lettera a), TUF in quanto parte dell'Accordo di Investimento (come *infra* definito);
- Luciano Fecondini si qualifica come persona che agisce di concerto con l'Offerente ai sensi dell'articolo 101-bis, comma 4-bis, lettere a), b) e d), TUF in quanto controlla direttamente Pelmo, è amministratore di Pelmo ed è parte dell'Accordo di Investimento (come *infra* definito); e
- Andrea Bocchi si qualifica come persona che agisce di concerto con l'Offerente ai sensi dell'articolo 101-bis, comma 4-bis, lettera a), TUF in quanto è parte dell'Accordo di Investimento (come *infra* definito).

Dalla lettura del Documento di Offerta si apprende che, in data 18 aprile 2024, Holdco, Pelmo ed i Soci Pelmo hanno stipulato un *Investment Agreement* (l'“**Accordo di Investimento**”) in base al quale, tra l'altro:

- (i) HoldCo si è impegnata a procurare che l'Offerente, in caso di esito positivo dell'Offerta, acquisti da Pelmo no. 1.221.730 Azioni, rappresentative del 28,93% del capitale sociale dell'Emittente (le “**Azioni Pelmo Oggetto di Vendita**”), ad un valore per Azione pari al Corrispettivo (come *infra* definito);
- (ii) Pelmo si è impegnata, in caso di esito positivo dell'Offerta, a conferire nell'Offerente no. 2.153.870 Azioni, rappresentative del 51% del capitale sociale dell'Emittente (le “**Azioni Pelmo Oggetto di Conferimento**”);
- (iii) HoldCo e Pelmo si sono impegnate, in caso di esito positivo dell'Offerta:
 - (a) a stipulare un patto parasociale, nel testo allegato all'Accordo di Investimento (il “**Patto Parasociale**”), avente ad oggetto (a) i reciproci diritti ed obblighi quali soci nell'Offerente e, indirettamente, nell'Emittente, e (b) le regole di trasferimento delle partecipazioni nel capitale dell'Offerente e nell'Emittente; e
 - (b) a procurare che l'Offerente sia fusa per incorporazione nell'Emittente *ex art. 2501-bis* cod. civ. entro il 31 dicembre 2024.

Al fine di regolamentare gli impegni di cui ai punti (i) e (ii), in data 18 aprile 2024:

- (i) l'Offerente e Pelmo hanno stipulato un contratto di compravendita sospensivamente condizionato (il “**Contratto di Compravendita Sospensivamente Condizionato**”), in forza del quale, subordinatamente all'avveramento, tra l'altro, delle Condizioni dell'Offerta (come *infra* definite) (se non altrimenti rinunciate), l'Offerente acquisterà da Pelmo le Azioni Pelmo Oggetto Vendita ad un prezzo per Azione pari al Corrispettivo entro o alla Data di Pagamento (come *infra* definiti);



- (ii) l'Offerente e Pelmo hanno stipulato un atto di conferimento sospensivamente condizionato (l'"**Atto di Conferimento Sospensivamente Condizionato**"), in forza del quale, subordinatamente all'avveramento, tra l'altro, delle Condizioni dell'Offerta (come *infra* definite) (se non altrimenti rinunciate), Pelmo conferirà nell'Offerente le Azioni Pelmo Oggetto di Conferimento ad un valore di conferimento di Euro 4,3 per Azione (pari al relativo valore di carico nel bilancio di Pelmo) entro o alla Data di Pagamento (come *infra* definita);
- (iii) l'assemblea dei soci dell'Offerente ha deliberato l'aumento di capitale a servizio del Conferimento.

Qualora le attività descritte ai punti (i) e (ii) venissero completate:

- (a) un numero complessivo di n. 3.375.600 Azioni rappresentanti il 79,93% del capitale sociale dell'Emittente (e pari all'intera Partecipazione Pelmo), risulterebbero conferite o portate in adesione all'Offerente nel contesto dell'Offerta;
- (b) ad esito dell'Offerta, il capitale sociale dell'Offerente risulterebbe ripartito come segue:
 - (1) Holdco verrebbe a detenere una partecipazione pari al 49% del capitale sociale dell'Offerente; e
 - (2) Pelmo verrebbe a detenere una partecipazione pari al 51% del capitale sociale dell'Offerente (la "**Partecipazione di Maggioranza Offerente Post-Offerta**").

Ai sensi dell'Accordo di Investimento è altresì previsto l'impegno di Pelmo, in caso di esito positivo dell'Offerta e di perfezionamento dell'esecuzione dell'Accordo di Investimento, a concedere ad Holdco un'opzione avente ad oggetto il diritto di Holdco di acquistare da Pelmo il 100% della Partecipazione di Maggioranza Offerente Post-Offerta a decorrere dal 4° anniversario della data di perfezionamento dell'esecuzione dell'Accordo di Investimento.

1.3. Condizioni di efficacia dell'Offerta

L'efficacia dell'Offerta è soggetta all'avveramento di ciascuna delle seguenti condizioni (le "**Condizioni dell'Offerta**"):

- (a) il raggiungimento di una soglia di adesioni all'Offerta tale da consentire all'Offerente di detenere una partecipazione complessiva almeno pari al 90% del capitale sociale dell'Emittente (la "**Condizione sulla Soglia**"), computando nella partecipazione la Partecipazione Pelmo, eventuali Azioni Proprie e le Azioni eventualmente acquistate dall'Offerente e dalle Persone che Agiscono di Concerto al di fuori dell'Offerta in conformità alle leggi e ai regolamenti applicabili;
- (b) l'ottenimento, entro il 2° (secondo) giorno di borsa aperta precedente la Data di Pagamento (come *infra* definita), di qualsiasi autorizzazione, approvazione o nulla osta che possa essere richiesto da

qualsiasi autorità competente ai sensi delle leggi applicabili per il completamento dell'Offerta, senza imposizione di alcuna condizione, vincolo o altre misure correttive e/o di rimedio (la "**Condizione Autorizzazioni**");

- (c) il mancato verificarsi, entro il 2° (secondo) giorno di borsa aperta antecedente la Data di Pagamento (come infra definita), di eventi o situazioni riguardanti l'Emittente e/o il gruppo dell'Emittente (il "**Gruppo**") non noti all'Offerente e/o al mercato alla data della presente Comunicazione, che causino, o potrebbero ragionevolmente causare, effetti sostanzialmente negativi sulle condizioni finanziarie e/o economiche del Gruppo rispetto a quelle risultanti dalla relazione finanziaria consolidata semestrale dell'Emittente al 30 giugno 2023 e a quelle riportate nel contesto dei risultati dell'Emittente al 31 dicembre 2023 (la "**Condizione MAC**");
- (d) la circostanza che il Gruppo sia gestito in modo diligente e secondo criteri di ordinaria e prudente gestione, senza intraprendere o dare corso a, o impegnarsi a intraprendere, alcuna azione o iniziativa che eccedano i limiti dell'attività di gestione ordinaria, ivi inclusi, a titolo esemplificativo e non esaustivo, cambiamenti sostanziali nella natura dell'attività del Gruppo, acquisizioni, partnership, joint-venture, cessioni o altre forme di dismissione o disposizione di asset del Gruppo, disinvestimenti ovvero altre operazioni che possano modificare o alterare il perimetro del Gruppo, riacquisto o rimborso di azioni o altre partecipazioni delle società del Gruppo, nonché di qualsiasi titolo convertibile in, o scambiabile con, tali azioni o partecipazioni, o che possano in qualche modo contrastare con, o influenzare significativamente e negativamente, gli obiettivi dell'Offerta (anche se approvati dall'Assemblea degli Azionisti dell'Emittente o di una sua società controllata), o ancora da cui possa derivare un deterioramento significativo, anche prospettico, del capitale, del patrimonio, e più in generale delle condizioni finanziarie e/o economiche del Gruppo rispetto a quelle riportate nel contesto dei risultati dell'Emittente al 31 dicembre 2023;
- (e) la circostanza che entro il 2° (secondo) giorno di borsa aperta precedente la Data di Pagamento (come infra definita), l'Emittente, a partire dalla data della presente Comunicazione, non abbia approvato e/o eseguito alcuna distribuzione di utili o riserve;
- (f) la circostanza che, entro il 2° (secondo) giorno di borsa aperta precedente la Data di Pagamento (come infra definita), nessuna autorità competente emetta delibere o provvedimenti tali da precludere, limitare o rendere più onerosa la possibilità per l'Offerente di realizzare l'Offerta, il *Delisting* e/o le fusioni di cui alla Sezione A, Paragrafo A.5, del Documento di Offerta.

L'Offerente ha individuato la Condizione sulla Soglia di cui alla lettera (a) di cui sopra in base alla propria volontà di acquisire la totalità delle Azioni e di ottenere il *Delisting* dell'Emittente.



Ai sensi dell'articolo 36 del Regolamento Emittenti, l'Offerente comunicherà l'avveramento o il mancato avveramento delle Condizioni dell'Offerta e, nel caso in cui le Condizioni dell'Offerta non fossero eventualmente avverate, l'eventuale rinuncia a una o più di tali Condizioni dell'Offerta.

Nel caso in cui una qualsiasi delle Condizioni dell'Offerta non si fosse avverata e non sia stata rinunciata, l'Offerta non si perfezionerà. In tal caso, le Azioni portate in adesione all'Offerta saranno restituite ai rispettivi proprietari entro la fine del giorno di borsa aperta successivo al primo comunicato che dichiara la decadenza dell'Offerta. Le Azioni saranno restituite ai rispettivi proprietari senza che a questi ultimi sia addebitato alcun onere o spesa.

L'Offerente pagherà a ciascun azionista aderente all'Offerta un corrispettivo pari ad Euro 27,00 per ciascuna Azione portata in adesione all'Offerta (il "**Corrispettivo**").

Il Corrispettivo sarà diminuito dell'importo per Azione di qualsiasi dividendo prelevato da utili o riserve o di qualsiasi altra distribuzione approvata dai competenti organi sociali dell'Emittente prima della Data di Pagamento. Si precisa, in proposito, che in sede di approvazione del bilancio relativo all'esercizio chiuso al 31 dicembre 2023, l'Assemblea degli Azionisti di Medica tenutasi in data 24 aprile 2024 ha deliberato di destinare interamente l'utile di esercizio a riserva.

Il Corrispettivo sarà pagato in denaro secondo i tempi e le modalità indicate nella Sezione F, Paragrafi F.6 e F.7 del Documento di Offerta.

Per maggiori informazioni sul contenuto degli impegni, accordi ed atti di cui sopra e più in generale sul contenuto delle pattuizioni parasociali contenute nell'Accordo di Investimento si rinvia al Documento di Offerta.

2. Finalità del Parere e limitazioni

Poiché l'Offerente ha promosso l'Offerta anche per conto delle Persone che Agiscono di Concerto e tra queste vi è Pelmo, titolare del 79,93% delle Azioni emesse dall'Emittente (la Partecipazione Pelmo come sopra definita), ai sensi dell'articolo 39-bis, comma 1, lettera a), numero 1), del Regolamento Emittenti l'Offerta è soggetta all'applicazione dell'articolo 39-bis del Regolamento Emittenti medesimo. Più nel dettaglio, l'articolo 39-bis, comma 2, del Regolamento Emittenti dispone che prima dell'approvazione del comunicato dell'Emittente di cui all'art. 39 del Regolamento Emittenti (il "**Comunicato dell'Emittente**"), gli amministratori indipendenti che non siano parti correlate dell'Offerente, ove presenti, devono redigere un parere motivato (non vincolante) contenente le valutazioni sull'offerta e sulla congruità del corrispettivo (il "**Parere**"), potendosi avvalere, a spese dell'Emittente, dell'ausilio di un esperto indipendente dagli stessi individuato.

Il Parere intende contribuire all'assunzione, da parte degli azionisti di Medica, di una scelta informata in relazione all'Offerta, sia dal punto di vista della congruità finanziaria del Corrispettivo, sia in relazione all'Offerta nel suo complesso. Si precisa, in ogni caso, che il Parere viene redatto esclusivamente ai sensi



dell'art. 39-*bis* del Regolamento Emittenti e viene messo a disposizione del Consiglio di Amministrazione dell'Emittente ai fini del rilascio, da parte di quest'ultimo, del successivo Comunicato dell'Emittente. Pertanto, il Parere non sostituisce in alcun modo il Comunicato dell'Emittente né il Documento di Offerta, non costituisce in alcun modo, né può essere inteso come, una raccomandazione ad aderire o non aderire all'Offerta e non sostituisce il giudizio di ciascun azionista in relazione all'Offerta stessa.

Ove non espressamente definiti nel presente Parere, i termini che iniziano con la lettera maiuscola hanno il medesimo significato agli stessi attribuito nel Documento di Offerta.

3. Attività dell'Amministratore Indipendente

3.1. Amministratore Indipendente che ha redatto il Parere

Il presente Parere è stato predisposto e approvato dal dott. Andrea Moschetti nella sua qualità di unico componente del Consiglio di Amministrazione di Medica in possesso dei requisiti di indipendenza di cui all'articolo 148, comma 3, TUF, come richiamati dall'articolo 147-*ter*, comma 4, TUF (l'“**Amministratore Indipendente**”).

L'Amministratore Indipendente fa presente di non trovarsi in alcuna situazione di correlazione con l'Offerente e di non essere portatore di interessi in conflitto, per conto proprio o di terzi, rispetto all'Offerta.

3.2. Nomina dell'Esperto Indipendente

L'Amministratore Indipendente ha ritenuto: (i) di avvalersi, ai soli fini del rilascio del Parere, di un esperto indipendente dallo stesso individuato ai sensi dell'articolo 39-*bis*, comma 2, del Regolamento Emittenti, previa verifica del possesso da parte dello stesso dei requisiti di indipendenza; (ii) che l'offerta ricevuta da KPMG Advisory S.p.A. (“**KPMG**”), con sede in Bologna, via Innocenzo Malvasia 6, fosse adeguata e di interesse per l'Emittente; (iii) di volersi avvalere di KPMG quale esperto indipendente, tenuto anche conto della competenza ed esperienza maturate dalla stessa in forza di mandati similari; e (iv) di richiedere al Presidente del Consiglio di Amministrazione di Medica di conferire incarico alla predetta.

In data 8 maggio 2024, Medica ha nominato KPMG quale esperto indipendente (l'“**Esperto Indipendente**”), conferendogli l'incarico di rilasciare un parere sulla congruità finanziaria del Corrispettivo offerto dall'Offerente (la “**Fairness Opinion**”).

In data 6 giugno 2024, l'Esperto Indipendente ha rilasciato la *Fairness Opinion*, che è allegata al Parere sub “A” e le cui conclusioni sono illustrate al successivo Paragrafo 5.1.

3.3. Documentazione esaminata

Ai fini della redazione del presente Parere, l'Amministratore Indipendente ha esaminato la seguente documentazione:

- il comunicato *ex art.* 102, comma 1, TUF del 19 aprile 2024 con il quale l'Offerente ha comunicato la decisione di promuovere l'Offerta;
- la *Fairness Opinion* dell'Esperto Indipendente rilasciata in data 6 giugno 2024, che si allega al presente Parere *sub "A"*;
- la bozza del Documento di Offerta nella versione trasmessa in data 2 maggio 2024 a Consob per la sua approvazione;
- la bozza del Documento di Offerta nella versione trasmessa in data 24 maggio 2024 a Consob per la sua approvazione;
- la bozza del Documento di Offerta nella versione finale trasmessa in data 5 giugno 2024 a Consob per la sua approvazione.

3.4. Attività svolte

L'Amministratore Indipendente ha svolto le seguenti attività propedeutiche al rilascio del Parere:

- in data 29 aprile 2024 ha tenuto una video conferenza introduttiva con KPMG quale Esperto Indipendente;
- in data 3 maggio 2024 ha selezionato KPMG quale Esperto Indipendente;
- in data 6 maggio 2024 ha tenuto una video conferenza nella quale si è proceduto a definire un programma di lavoro e l'Esperto Indipendente ha preliminarmente illustrato le modalità di predisposizione della *Fairness Opinion* e le attività a ciò propedeutiche;
- in data 15 maggio 2024 ha tenuto una video conferenza nella quale l'Esperto Indipendente ha illustrato i contenuti di una prima bozza della *Fairness Opinion*, le metodologie utilizzate e le relative risultanze;
- in data 6 giugno 2024, ha esaminato e valutato gli esiti finali delle analisi dell'Esperto Indipendente e ha definito e approvato il presente Parere.

4. Elementi essenziali dell'Offerta

4.1. Caratteristiche dell'Offerta

Secondo quanto indicato nel Documento di Offerta:

- l'Offerta consiste in un'offerta pubblica di acquisto volontaria totalitaria promossa dall'Offerente, società a responsabilità limitata di diritto italiano, ai sensi e per gli effetti degli articoli 102 e seguenti del TUF, nonché delle applicabili disposizioni di attuazione contenute nel Regolamento Emittenti;



- l'Offerente è un veicolo societario costituito specificamente per dare corso all'Offerta, il cui capitale sociale è interamente posseduto da Holdco;
- l'Offerta ha ad oggetto massime n. 847.650 Azioni, pari al 20,07% delle Azioni emesse da Medica alla Data del Documento di Offerta Azioni, ammesse alle negoziazioni sul mercato Euronext Growth Milan, diverse dalle n. 3.375.600 Azioni rappresentative della Partecipazione Pelmo, pari al 79,93% delle Azioni emesse dall'Emittente alla Data del Documento di Offerta;
- l'Offerta è rivolta, indistintamente e a parità di condizioni, a tutti i titolari delle Azioni Oggetto dell'Offerta;
- l'Offerente si riserva la facoltà di acquistare, far acquistare o altrimenti acquisire Azioni al di fuori dell'Offerta, nella misura consentita dalle leggi e dai regolamenti applicabili; eventuali acquisti compiuti al di fuori dell'Offerta saranno resi noti al mercato ai sensi dell'articolo 41, comma 2, lettera c), del Regolamento Emittenti;
- le Azioni Oggetto dell'Offerta portate in adesione all'Offerta dovranno essere liberamente trasferibili all'Offerente e libere da vincoli e gravami di ogni genere e natura, siano essi reali, obbligatori o personali;
- l'efficacia dell'Offerta è subordinata all'avveramento delle Condizioni dell'Offerta descritte nel precedente Paragrafo 1.3 e nella Sezione A, Paragrafo A.2, del Documento di Offerta;
- l'Offerta è promossa in Italia, ai sensi degli articoli 102 e seguenti del TUF, in quanto le Azioni sono negoziate esclusivamente su Euronext Growth Milan, e l'Offerta non è stata e non sarà promossa, né diffusa, negli Stati Uniti d'America, in Canada, Giappone e Australia, né in qualsiasi altro Paese in cui tale Offerta non sia consentita in assenza di autorizzazione da parte delle competenti autorità o altri adempimenti da parte dell'Offerente;
- l'Offerta è finalizzata ad acquisire la totalità delle Azioni Oggetto dell'Offerta e, conseguentemente, a ottenere il *Delisting*;
- come indicato nel Documento di Offerta, l'Offerente intende far fronte alla copertura degli obblighi di pagamento derivanti dall'Offerta - calcolati assumendo un'adesione totale all'Offerta da parte degli Azionisti dell'Emittente e prendendo in considerazione il numero massimo di Azioni oggetto della stessa e, pertanto, pari all'esborso massimo di Euro 22.886.550,00 (l'**"Esborso Massimo"**) - facendo ricorso ai proventi rivenienti da finanziamenti soci, messi a disposizione da Holdco, in qualità di socio unico; i predetti finanziamenti soci saranno finanziati da Holdco utilizzando le proprie risorse finanziarie disponibili;
- come indicato nella Sezione F, Paragrafo F.1.1, del presente Documento di Offerta, ai sensi dell'art. 40-*bis*, comma 1, lettera a) del Regolamento Emittenti, in quanto volontariamente applicabile, entro il Giorno di Borsa Aperta successivo alla Data di Pagamento, il Periodo di Adesione si riaprirà per cinque Giorni di Borsa Aperta qualora, in occasione della pubblicazione del Comunicato sui Risultati Definitivi dell'Offerta che sarà diffuso ai sensi dell'art. 41, comma 6, del Regolamento Emittenti (il "**Comunicato**

sui Risultati Definitivi dell'Offerta") (si veda la Sezione F, Paragrafi F.1.1 ed F.4, del Documento di Offerta), l'Offerente comunicasse l'avveramento della Condizione sulla Soglia o la rinuncia alla stessa in seguito al suo mancato avveramento (la "**Riapertura dei Termini**"). Tuttavia, ai sensi dell'art. 40-bis, comma 3, del Regolamento Emittenti, la Riapertura dei Termini non avrà luogo qualora e alternativamente: (i) l'Offerente renda noto al mercato almeno cinque Giorni di Borsa Aperta prima della fine del Periodo di Adesione (come eventualmente prorogato in conformità alla normativa applicabile), l'avveramento della Condizione sulla Soglia ovvero la rinuncia alla stessa mediante apposito comunicato che sarà pubblicato ai sensi dell'articolo 40-bis, comma 3, lett. a), del Regolamento Emittenti; (ii) al termine del Periodo di Adesione (come eventualmente prorogato in conformità alla normativa applicabile), l'Offerente (congiuntamente con le Persone che Agiscono di Concerto) venisse complessivamente a detenere una partecipazione almeno pari al 90% del capitale sociale dell'Emittente, avendo l'Offerente, con riferimento a tale ultima ipotesi, già dichiarato l'intenzione di non ripristinare un flottante sufficiente ad assicurare il regolare andamento delle negoziazioni; (iii) le Azioni siano soggette a una o più offerte concorrenti. Di conseguenza, la Riapertura dei Termini potrà verificarsi solo qualora le adesioni all'Offerta, unitamente alle Azioni detenute dalle Persone che Agiscono di Concerto, siano per un numero di Azioni tale da attribuire all'Offerente e alle Persone che Agiscono di Concerto una partecipazione complessivamente inferiore al 90% del capitale sociale dell'Emittente, l'Offerente abbia in definitiva rinunciato alla Condizione sulla Soglia in una data successiva ai cinque Giorni di Borsa Aperta prima della fine del Periodo di Adesione e non siano presentate offerte concorrenti. Qualora si verificasse la Riapertura dei Termini, l'Offerente pagherà il Corrispettivo (senza l'aggiunta di interessi) a ciascun Azionista che aderirà all'Offerta durante la Riapertura dei Termini il quinto Giorno di Borsa Aperta successivo alla chiusura del periodo di Riapertura dei Termini (la "**Data di Pagamento a Esito della Riapertura dei Termini**").

4.2. Finalità dell'Offerta

Nel Documento di Offerta, l'Offerente ha dichiarato che l'Offerta è finalizzata ad acquisire la totalità delle Azioni Oggetto dell'Offerta e, conseguentemente, a ottenere il *Delisting*. Pertanto – al verificarsi dei presupposti di cui all'articolo 108, comma 2, del TUF – l'Offerente non ripristinerà un flottante sufficiente ad assicurare il regolare andamento delle negoziazioni delle Azioni.

Il *Delisting* sarà ottenuto esercitando il Diritto di Acquisto di cui all'articolo 111 TUF, mediante il quale inoltre l'Emittente adempirà, anche per conto delle Persone che Agiscono di Concerto, all'Obbligo di Acquisto ex art. 108, comma 1, del TUF dando corso alla procedura congiunta per (i) l'adempimento dell'Obbligo di Acquisto ai sensi dell'art. 108, comma 1, del TUF e (ii) l'esercizio del Diritto di Acquisto ai sensi dell'art. 111, comma 1, del TUF (la "**Procedura Congiunta**").

Il Documento di Offerta precisa, inoltre, che, qualora per effetto delle Adesioni all'Offerta e degli acquisti effettuati al di fuori dell'Offerta durante il Periodo di Adesione (e durante l'eventuale Riapertura dei Termini), l'Offerente, congiuntamente alle Persone che Agiscono di Concerto, venissero a detenere una partecipazione inferiore al 90% del capitale sociale dell'Emittente, e l'Offerente rinunciasse alla Condizione sulla Soglia, l'Offerente darà corso alla Riapertura dei Termini e considererà, a sua esclusiva discrezione, l'opportunità di effettuare ulteriori acquisti sul mercato anche oltre il Periodo di Adesione al fine di arrivare a detenere, insieme alle Persone che Agiscono di Concerto, una percentuale pari o superiore al 90% del capitale sociale e procedere con il *Delisting*, ovvero di chiedere, alla luce delle adesioni all'Offerta e della percentuale di capitale sociale detenuta congiuntamente alle Persone che Agiscono di Concerto al termine dell'Offerta, al Consiglio di Amministrazione dell'Emittente che venga convocata un'assemblea dei soci dell'Emittente per deliberare in merito al *Delisting*, ai sensi delle linee-guida di cui all'art. 41 del Regolamento Euronext Growth Milan. In tale ipotesi: (i) ai sensi delle linee-guida di cui all'articolo 41 del Regolamento Euronext Growth Milan e dell'articolo 17.4 dello Statuto Medica, la proposta di *Delisting*, per poter essere approvata, dovrà ottenere non meno del 90% dei voti espressi dai titolari di Azioni partecipanti all'assemblea; e (ii) agli azionisti dell'Emittente non competerà il diritto di recesso ex articolo 2437-*quinquies* cod. civ. (non essendo le Azioni quotate su un mercato regolamentato).

Inoltre, l'Amministratore Indipendente, sulla base della Documentazione Esaminata e di quanto dichiarato dall'Offerente nel Documento di Offerta, osserva quanto segue:

- come indicato alla Sezione G, Paragrafo G.2.3, alla Data del Documento di Offerta, l'Offerente non ha formulato alcuna proposta al Consiglio di Amministrazione dell'Emittente in merito a investimenti di particolare importanza e/o ulteriori rispetto a quelli generalmente richiesti per la gestione operativa delle attività nel settore industriale in cui anche l'Emittente stesso opera;
- come indicato alla Sezione G, Paragrafo G.2.4, del Documento di Offerta, ai sensi dell'Accordo di Investimento, Holdco e Pelmo si sono impegnate a procurare che, in caso di completamento dell'Offerta, l'Offerente sia fusa per incorporazione nell'Emittente entro il 31 dicembre 2024 (la "**Fusione Inversa**");
- come indicato alla Sezione G, Paragrafo G.2.4, del Documento di Offerta, l'Offerente non ha escluso di poter valutare in futuro l'opportunità di realizzare ulteriori operazioni straordinarie riguardanti l'Emittente quali, a titolo meramente esemplificativo, fusioni, scissioni, conferimenti in natura, cessioni di rami d'azienda, aumenti di capitale sociale e riorganizzazioni fermo restando che, alla Data del Documento di Offerta e fatto salvo per la Fusione Inversa, l'Offerente ha reso noto che non è stata assunta alcuna decisione da parte degli organi competenti, né sono stati sottoscritti accordi vincolanti e/o sono in corso trattative in relazione a tali eventuali operazioni straordinarie da effettuarsi nei dodici mesi successivi alla Data di Pagamento;

- come indicato alla Sezione G, Paragrafo G.2.5, alla Data del Documento di Offerta, l'Offerente non ha assunto alcuna decisione in merito alle proposte concernenti la composizione degli organi amministrativi (e di controllo) dell'Emittente.
- fermo restando quanto precede, ai sensi dell'Accordo di Investimento, Holdco e Pelmo si sono impegnati a: (i) rinnovare integralmente l'organo amministrativo e l'organo di controllo dell'Offerente alla Data di Esecuzione dell'Accordo di Investimento; e (ii) rinnovare integralmente l'organo amministrativo e l'organo di controllo dell'Emittente entro il decimo giorno lavorativo successivo al *Delisting*. Inoltre, sempre ai sensi dell'Accordo di Investimento, alla Data di Esecuzione, Holdco e Pelmo sottoscriveranno il Patto Parasociale che regolerà, tra l'altro la composizione, durata ed emolumenti degli organi amministrativi e di controllo dell'Offerente (a partire dalla Data di Pagamento) e dell'Emittente (a partire dalla data del *Delisting*). Per maggiori informazioni sulla composizione, durata ed emolumenti degli organi amministrativi e di controllo dell'Offerente e dell'Emittente ai sensi dell'Accordo di Investimento e del Patto Parasociale si rinvia all'Appendice K.2., allegata al Documento di Offerta;
- come indicato alla Sezione G, Paragrafo G.2.6 del Documento di Offerta, l'Offerente non ha individuato alcuna modifica o cambiamento da apportare all'attuale statuto sociale dell'Emittente. L'Accordo di Investimento prevede che, successivamente al *Delisting*, vengano adottati nuovi statuti sia a livello dell'Offerente che dell'Emittente, che riflettano quanto previsto dal Patto Parasociale nella misura massima consentita dalla legge (i "**Nuovi Statuti**"). Per maggiori informazioni sul contenuto dei Nuovi Statuti si rinvia all'Appendice K.2. allegata al Documento di Offerta.

4.3. Corrispettivo

Come indicato, tra l'altro, nella Sezione E, Paragrafo E.1, del Documento di Offerta, l'Amministratore Indipendente rileva che l'Offerente pagherà un corrispettivo pari ad Euro 27,00 per ciascuna Azione portata in adesione all'Offerta (il "**Corrispettivo**").

Il Corrispettivo sarà diminuito dell'importo per Azione di qualsiasi dividendo prelevato da utili o riserve o di qualsiasi altra distribuzione approvata dai competenti organi sociali dell'Emittente prima della Data di Pagamento. Si precisa, in proposito, che in sede di approvazione del bilancio relativo all'esercizio chiuso al 31 dicembre 2023, l'Assemblea degli Azionisti di Medica tenutasi in data 24 aprile 2024 ha deliberato di destinare interamente l'utile di esercizio a riserva.

Il Corrispettivo sarà interamente versato in contanti alla Data di Pagamento (ovvero alla eventuale Data di Pagamento ad Esito della Riapertura dei Termini).

Il Corrispettivo è al netto dell'imposta di bollo e dell'imposta di registro, ove dovute, e di eventuali commissioni e spese, che saranno a carico dell'Offerente. Qualsiasi imposta sul reddito, ritenuta ed imposta



sostitutiva, ove dovute in relazione all'eventuale plusvalenza realizzata, saranno a carico degli aderenti all'Offerta.

Come indicato nel Documento di Offerta, nella determinazione del Corrispettivo, l'Offerente non si è avvalso di pareri di esperti indipendenti.

L'Amministratore Indipendente segnala che, secondo quanto indicato nel Documento di Offerta, il Corrispettivo è stato determinato attraverso valutazioni condotte autonomamente dall'Offerente con la consulenza e il supporto dei propri consulenti finanziari, anche tenendo conto dei seguenti elementi:

- (a) il prezzo di quotazione del titolo dell'Emittente nel Giorno di Borsa Aperta alla Data di Riferimento; e
- (b) il prezzo medio ponderato giornaliero delle Azioni, calcolato in base ai prezzi ufficiali, in determinati intervalli temporali, ovvero: 1 mese, 3 mesi, 6 mesi e 12 mesi prima della Data di Riferimento (inclusa).

Nel Documento di Offerta, l'Offerente indica che il Corrispettivo incorpora un premio, rispetto al prezzo ufficiale unitario delle Azioni di Euro 19,40 alla Data di Riferimento (i.e. il 18 aprile 2024), del 39,2% rispetto a tale quotazione.

Il Corrispettivo non incorpora un premio rispetto al prezzo di collocamento delle Azioni alla data di avvio delle negoziazioni su Euronext Growth Milan (che è stato pari ad Euro 27,00).

In particolare, il Corrispettivo incorpora i premi rispetto ai prezzi di chiusura delle Azioni dei periodi di riferimento indicati nella seguente tabella:

Evoluzione prezzo antecedente la Data di Riferimento	Media Ponderata (1)	Volume Totale (2)	Premio implicito nel Corrispettivo
2 Aprile - 18 Aprile 2024	18,662	44.700	44,7%
Marzo 2024	16,402	44.050	64,6%
Febbraio 2024	16,176	34.800	66,9%
Gennaio 2024	15,706	27.900	71,9%
Dicembre 2023	15,126	20.500	78,5%
Novembre 2023	15,420	39.250	75,1%
Ottobre 2023	18,599	24.200	45,2%
Settembre 2023	20,347	14.500	32,7%
Agosto 2023	21,347	5.650	26,5%
Luglio 2023	21,633	17.150	24,8%
Giugno 2023	22,555	18.750	19,7%
Maggio 2023	23,277	17.400	16,0%
19 Aprile - 30 Aprile 2023	21,985	38.600	22,8%

1) Media ponderata ufficiale per volumi giornalieri

2) Volumi in numero di azioni.

Fonte: FactSet e Borsa Italiana

In caso di integrale adesione all'Offerta da parte di tutti i titolari delle Azioni Oggetto dell'Offerta, l'Esborso Massimo, calcolato sulla base del Corrispettivo pari a Euro 27,00, sarà pari a Euro 22.886.550,00.

Per ulteriori informazioni sulle considerazioni fornite dall'Offerente con riferimento al Corrispettivo, si rinvia alla Sezione E del Documento di Offerta.

5. Valutazione dell'Amministratore Indipendente

5.1. Esito della Fairness Opinion

Al fine di valutare la congruità finanziaria del Corrispettivo, l'Amministratore Indipendente ha analizzato i contenuti e le conclusioni della Fairness Opinion dell'Esperto Indipendente.

KPMG, nell'elaborare la propria Fairness Opinion, ha proceduto ad applicare le metodologie di stima normalmente utilizzate nella migliore prassi valutativa italiana e internazionale e che prendono in considerazione dati ed informazioni pubblicamente disponibili o comunicate dall'Emittente. Al fine di fornire una stima del valore intrinseco dell'Azione Medica con un ragionevole grado di accuratezza sono stati impiegati cinque metodi di valutazione. Più nel dettaglio, l'Esperto Indipendente dichiara di avere fatto uso dei seguenti:

1) *Quotazioni di borsa.*

Nell'applicare tale metodo si è fatto riferimento alle medie dei prezzi del titolo Medica su diversi orizzonti temporali fino a dodici mesi precedenti la Data di Annuncio dell'Offerta (i.e., 19 aprile 2024). All'interno di tale periodo di osservazione sono state rilevate le quotazioni medie ponderate per i volumi del titolo Medica per gli intervalli di uno, tre, sei e dodici mesi.

2) *Quotazioni con premio OPA.*

Alla quotazione del titolo è stato aggiunto il più elevato premio medio offerto nell'ambito delle offerte pubbliche di acquisto su altri titoli quotati in Italia nel periodo 2010-aprile 2024, che è risultato essere quello calcolato sulla media delle quotazioni di borsa raggiunte nei dodici mesi precedenti alla data di annuncio delle offerte, al fine di verificare il grado di prossimità del Corrispettivo al prezzo di offerta che si sarebbe avuto se l'Offerente avesse ipoteticamente corrisposto il suddetto premio medio.

3) *Prezzi-obiettivo ("target price").*

Si è fatto riferimento alle stime contenute nelle ricerche di alcuni analisti finanziari sul titolo Medica emesse nei mesi di marzo e aprile 2024.

4) *Flussi di cassa scontati ("discounted cash flow" o "DCF").*

Si è fatto uso del metodo finanziario DCF sulla base dei dati previsionali disponibili. Tale metodo misura la capacità di generare stabilmente flussi di cassa da parte di una società sulla base di indici ricavati dalla situazione patrimoniale e finanziaria presente e prospettica della società medesima.

5) *Moltiplicatori derivanti da società comparabili.*

Sono stati applicati ai dati dell'Emittente i coefficienti espressi dai prezzi di borsa e dai dati finanziari di alcune società quotate del medesimo settore industriale.

L'applicazione di ciascuno dei predetti metodi di valutazione ha generato un proprio intervallo di prezzo. Si è quindi proceduto ad effettuare una media aritmetica dei prezzi minimi e massimi risultanti dai metodi di analisi impiegati.

La seguente tabella riassume i risultati delle analisi precedentemente descritte:

Riepilogo dei risultati		
Metodi di valutazione	Minimo (Euro)	Massimo (Euro)
Quotazioni di Borsa	16,5	19,4
Quotazioni di Borsa con premio OPA	20,5	24,1
DCF Piano Aziendale	40,6	51,7
Prezzi Obiettivo Analisti	28,6	34,2
Multipli di Borsa – EV/EBIT	38,6	42,8
Range di valutazione	29	34,4

L'Esperto Indipendente ha concluso che, nel complesso e sulla base delle analisi e degli elementi sopra richiamati il Corrispettivo dell'Offerta pari ad Euro 27, collocandosi al di fuori del *range* di valutazione, non sia congruo dal punto di vista finanziario.

Con riferimento alle metodologie utilizzate e ai valori ottenuti, l'Amministratore Indipendente ha ricevuto dall'Esperto Indipendente le seguenti precisazioni: (i) le metodologie utilizzate non devono essere considerate singolarmente, bensì interpretate come parte inscindibile di un processo di valutazione unico e, pertanto, l'analisi dei risultati ottenuti con ciascun metodo deve essere letta alla luce della complementarità che si crea con gli altri criteri nell'ambito di un processo valutativo unitario; (ii) gli intervalli di valutazione derivanti da ciascuna analisi non devono essere considerati come rappresentativi del valore attuale delle Azioni attribuito da KPMG o del prezzo cui le Azioni saranno o dovranno essere negoziate in un qualunque momento temporale; (iii) KPMG non attribuisce un intervallo specifico di valore delle Azioni, bensì esprime la sua opinione in relazione alla congruità, da un punto di vista meramente finanziario, del Corrispettivo oggetto dell'Offerta; (iv) le analisi valutative sono state condotte in una logica c.d. "*stand alone*", ovvero assumendo che Medica continui in autonomia il suo percorso di sviluppo e dunque senza considerare gli effetti derivanti dall'Offerta e dall'integrazione con Holdco.

5.2. Congruità finanziaria del Corrispettivo

L'Amministratore indipendente è dell'avviso che il numero e la tipologia dei criteri di valutazione utilizzati dall'Esperto Indipendente siano conformi alle migliori prassi valutative nazionali ed internazionali, complessivamente idonei a fornire una stima attendibile del valore intrinseco dell'Azione Medica, applicati con rigore metodologico, e dunque conducano a risultati sostanzialmente condivisibili.

Anche l'Amministratore indipendente valuta, pertanto, che il Corrispettivo non sia congruo dal punto di vista finanziario.

Ferma restando tale valutazione, si ritiene tuttavia doveroso evidenziare che:

- Il Corrispettivo si colloca significativamente al di sopra del valore massimo del *range* di valutazione individuato dall'Esperto Indipendente nella sua *Fairness Opinion* relativamente tanto alle quotazioni di Borsa dei dodici mesi precedenti alla Data dell'Annuncio quanto, e soprattutto, delle quotazioni di Borsa aumentate del premio medio pagato nell'ambito delle offerte pubbliche di acquisto realizzate in Italia nell'arco temporale 2010-2024;
- gli analisti di CFO SIM, che coprono la valutazione del titolo Medica sin dalla sua ammissione alle negoziazioni sul Euronext Growth Milan, dopo avere calcolato un prezzo obiettivo pari ad Euro 34,2 in data 27 marzo 2024 (prima, dunque, della Data di Annuncio dell'Offerta), in seguito all'annuncio dell'Offerta hanno espresso un giudizio di congruità del Corrispettivo (si veda, per riferimenti, <https://finanza.lastampa.it/News/2024/04/19/opa-medica-cfo-sim-ritiene-adeguato-il-prezzo-uguale-allipo-/NjFfmjAyNCOwNCOxOV9UTEI>). Si precisa che CFO SIM è anche Euronext Growth Advisor di Medica.

5.3. Valutazioni sull'Offerta nel suo complesso

L'Amministratore Indipendente fa constatare che:

- nello svolgimento delle attività istruttorie condotte in relazione all'Offerta, anche sulla base dei risultati della *Fairness Opinion* dell'Esperto Indipendente, si è proceduto ad esaminare tutti gli aspetti rilevanti per l'apprezzamento dell'Offerta sotto il profilo della congruità finanziaria del Corrispettivo e di ogni altro profilo di interesse per gli Azionisti;
- il giudizio di non congruità finanziaria del Corrispettivo di cui al paragrafo 5.2 non costituisce in alcun modo una stima di quale potrebbe essere in futuro il valore delle Azioni, né implica in alcun modo che il valore delle Azioni dell'Emittente sia destinato in futuro ad attestarsi al di sopra del Corrispettivo;
- obiettivo dell'Offerta è acquistare l'intero capitale sociale dell'Emittente e, in ogni caso, conseguire il *Delisting*;
- a giudizio dell'Offerente, la revoca delle Azioni dalle negoziazioni sull'Euronext Growth Milan e il conseguente riacquisto dello *status* di società non quotata sotto il controllo totalitario dell'Offerente consentiranno a Medica di conseguire una maggiore flessibilità operativa e organizzativa e di accedere a maggiori risorse al fine di accelerare la propria strategia di investimento e di creazione di valore;
- qualora, per effetto delle Adesioni all'Offerta e degli acquisti effettuati al di fuori dell'Offerta durante il Periodo di Adesione (e la eventuale Riapertura dei Termini), l'Offerente, congiuntamente alle Persone che Agiscono di Concerto, venissero a detenere una partecipazione inferiore al 90% del capitale sociale dell'Emittente, e l'Offerente rinunciasse alla Condizione Soglia, l'Offerente considererà, a sua esclusiva discrezione, l'opportunità di effettuare, a parità di condizioni rispetto a quelle dell'Offerta, ulteriori acquisti sul mercato oltre il Periodo di Adesione al fine di arrivare a detenere, insieme alle Persone che

Agiscono di Concerto, una percentuale pari o superiore al 90% del capitale sociale e procedere con il *Delisting* esercitando il Diritto di Acquisto ai sensi dell'articolo 111 TUF e dell'articolo 16 dello Statuto di Medica, ovvero di chiedere, alla luce delle adesioni all'Offerta e della percentuale di capitale sociale detenuta congiuntamente alle Persone che Agiscono di Concerto al termine dell'Offerta, al Consiglio di Amministrazione che venga convocata un'assemblea dei soci dell'Emittente per deliberare in merito al *Delisting*, ai sensi delle linee-guida di cui all'art. 41 del Regolamento Euronext Growth Mila e dell'articolo 17.4 dello Statuto di Medica. In tale ipotesi, per l'approvazione della proposta di *Delisting* sarà sufficiente il voto favorevole del 90% degli Azionisti riuniti in assemblea. Al riguardo, si fa presente che, a seconda della percentuale di Azionisti assenti dall'assemblea convocata per deliberare sulla proposta di *Delisting*, il predetto *quorum* deliberativo potrebbe essere raggiunto, e l'approvazione della proposta di *Delisting* avere luogo, anche solo con il voto favorevole dell'Offerente e delle Persone che Agiscono di Concerto benché l'Offerente e le Persone che Agiscono di Concerto detengano alla data dell'assemblea una partecipazione inferiore al 90% del capitale sociale dell'Emittente. Inoltre, agli Azionisti assenti e dissenzienti dell'Emittente non competerebbe il diritto di recesso *ex art. 2437-quinquies* cod. civ., non essendo le Azioni dell'Emittente quotate su un mercato regolamentato.

- avendo l'Offerente dichiarato di non avere intenzione di ripristinare un flottante tale da assicurare il regolare andamento delle negoziazioni delle azioni dell'Emittente, successivamente alla chiusura dell'Offerta Borsa Italiana potrebbe disporre la sospensione o la revoca dalle negoziazioni delle azioni dell'Emittente ai sensi degli artt. 40 e 41 del Regolamento EGM.
- in caso di *Delisting* delle Azioni, i titolari delle Azioni che non avessero aderito all'Offerta rimarrebbero in possesso di Azioni non ammesse alla negoziazione su alcun sistema multilaterale di negoziazione (o mercato regolamentato), con la conseguenza di poter incontrare difficoltà nel liquidare in futuro il proprio investimento;
- il presente Parere viene reso ai sensi e per gli effetti dell'articolo 39-*bis* del Regolamento Emittenti e, dunque, anche ai fini dell'emissione da parte del Consiglio di Amministrazione dell'Emittente del successivo Comunicato dell'Emittente ai sensi dell'articolo 103, comma 3, TUF e dell'articolo 39 del Regolamento Emittenti;
- l'Amministratore Indipendente nella sua qualità di componente del Consiglio di Amministrazione concorrerà, inoltre, alle valutazioni e alle deliberazioni del Consiglio di Amministrazione per l'approvazione del Comunicato dell'Emittente;
- anche il Consiglio di Amministrazione dell'Emittente, con il benestare dell'Amministratore Indipendente, si avvarrà, ai fini dell'approvazione del Comunicato dell'Emittente, del supporto di KPMG, quale consulente finanziario incaricato di esprimersi in merito alla congruità finanziaria del Corrispettivo.

6. Conclusioni



L'Amministratore Indipendente ritiene che:

- (a) l'Offerta sia conforme alle prescrizioni dettate dal regime legale per le offerte pubbliche di acquisto volontarie e non contenga elementi accessori o accidentali che influiscano sul suo contenuto essenziale;
- (b) il Corrispettivo offerto non sia congruo dal punto di vista finanziario, sia pure con le precisazioni effettuate nel precedente paragrafo 5.2.;
- (c) ai fini della valutazione complessiva dell'Offerta da parte dell'Azionista e della convenienza economica ad aderire o meno sia opportuno prendere in considerazione, in aggiunta all'ammontare del Corrispettivo, anche gli elementi ulteriori descritti nel precedente paragrafo 5.3.;
- (a) la convenienza economica della decisione di aderire o meno all'Offerta debba essere valutata autonomamente dal singolo Azionista, tenuto conto di tutto quanto sopra esposto e delle informazioni a sua disposizione, dell'andamento delle quotazioni di borsa delle Azioni, delle dichiarazioni dell'Offerente, delle informazioni contenute nel Documento di Offerta e di quelle contenute in ogni altro documento relativo all'Offerta.

Bologna, 10 giugno 2024

L'Amministratore Indipendente

Dott. Andrea Moschetti





Medica S.p.A.

**Parere di congruità finanziaria inerente il corrispettivo
dell'Offerta Pubblica di Acquisto promossa da
MavenDanc S.r.l.**

Giugno 2024

KPMG Advisory S.p.A.

Corporate Finance

Giugno 2024

Rif.: 1300089-475



KPMG Advisory S.p.A.
Via Vittor Pisani, 27
20124 MILANO MI
Telefono +39 02 67643.1
Email it-fmadvisory@kpmg.it
PEC kpmgadvisoryspa@pec.kpmg.it

Confidenziale
Spettabile
Consiglio di Amministrazione
Medica S.p.A.
Via degli Artigiani, 7
41036 Medolla MO

Rif.: 1300089-475

6 giugno 2024

Parere di congruità finanziaria inerente il corrispettivo dell'Offerta Pubblica di Acquisto promossa da MavenDanc S.r.l.

Egregi Signori,

riassumiamo nel seguito gli obiettivi del nostro incarico, le analisi svolte e le conclusioni raggiunte relativamente al parere richiestoci.

1 Premessa

In data 19 aprile 2024 MavenDanc S.r.l. ("l'Offerente" o il "Compratore"), società interamente detenuta da Donaldson Company Inc. ("Holdco"), ha comunicato la decisione di promuovere un'offerta pubblica di acquisto volontaria ("l'Offerta") sulla totalità delle azioni Medica S.p.A. ("Medica" o "l'Emittente") in circolazione, nei termini previsti dall'art. 102, comma 1, e 106, comma 4, del D.L. 24 febbraio 1998, n. 58 ("il TUF").

L'Offerta riguarderà un numero di azioni che rappresentano complessivamente il 20,07% del capitale sociale di Medica.

Il corrispettivo unitario di acquisto delle azioni nell'ambito dell'Offerta sarà pari a Euro 27,00 ("il Corrispettivo").

2 Obiettivo dell'incarico

Ci avete richiesto di esprimere un parere in merito alla congruità finanziaria del Corrispettivo dell'Offerta nei confronti degli azionisti della Vostra società diversi da Pelmo87 S.r.l. ("Pelmo" o il "Venditore").

Vi avvarrete del nostro parere in sede di valutazione delle condizioni dell'Offerta e ai fini delle comunicazioni che effettuerete ai sensi del TUF e dei regolamenti Consob applicabili.



Medica S.p.A.

*Parere di congruità finanziaria inerente il corrispettivo dell'Offerta Pubblica di Acquisto promossa da MavenDanc S.r.l.
Giugno 2024*

3 Lavoro svolto

Al fine di fornirvi il parere richiesto abbiamo:

- analizzato le comunicazioni e le informazioni pubbliche relative all'Offerta;
- analizzato i bilanci ufficiali, i dati contabili interinali e le altre informazioni finanziarie storiche relative al gruppo Medica;
- analizzato alcuni dati operativi del gruppo e i dati finanziari previsionali del piano predisposto dalla direzione aziendale;
- intervistato la direzione di Medica riguardo alla performance del gruppo, all'attuale strategia, ai rischi e alle prospettive di mercato;
- analizzato i prezzi e i volumi di scambio delle azioni Medica sul mercato Euronext Growth Milan della Borsa Italiana S.p.A.;
- condotto analisi comparative relativamente ai dati finanziari e al valore di mercato di altre società del settore;
- analizzato le condizioni finanziarie di altre offerte pubbliche di acquisto riguardanti i titoli di società italiane quotate;
- stimato il valore equo delle azioni riguardate dall'Offerta sulla base di alcuni metodi di generale accettazione.

4 Metodi di valutazione

I metodi di valutazione delle azioni dell'Emittente che abbiamo utilizzato per l'analisi di congruità del Corrispettivo si possono riassumere come segue:

- quotazioni di borsa: abbiamo fatto riferimento alle medie dei prezzi del titolo Medica su diversi orizzonti temporali fino a dodici mesi precedenti la data di annuncio dell'Offerta;
- quotazioni con premio OPA: abbiamo aggiunto alla quotazione del titolo il premio medio offerto nell'ambito di offerte pubbliche di acquisto su altri titoli quotati in Italia nel periodo 2010-aprile 2024;
- prezzi-obiettivo: abbiamo fatto riferimento alle stime contenute nelle ricerche di alcuni analisti finanziari sul titolo Medica emesse nei mesi di marzo e aprile 2024;
- flussi di cassa scontati: abbiamo applicato il metodo finanziario DCF sulla base dei dati previsionali disponibili;
- moltiplicatori: abbiamo applicato ai dati dell'Emittente i coefficienti espressi dai prezzi di borsa e dai dati finanziari di alcune società quotate del medesimo settore.

5 Limitazioni

Abbiamo condotto un'analisi di ragionevolezza complessiva dei dati e delle informazioni che ci avete fornito nell'ambito dell'incarico ma non assumiamo alcuna responsabilità relativamente alla loro veridicità e completezza.

Non abbiamo condotto valutazioni analitiche riguardo a singole attività o passività dell'Emittente né tali valutazioni ci sono state fornite.

Non abbiamo preso parte a negoziazioni o discussioni tra il Compratore, il Venditore e/o altri soggetti, relativamente alle condizioni dell'Offerta.



Medica S.p.A.

Parere di congruità finanziaria inerente il corrispettivo dell'Offerta Pubblica di Acquisto promossa da MavenDanc S.r.l.

Giugno 2024

Il nostro parere è basato su parametri e condizioni economiche e di mercato alla data odierna, e sulle informazioni reseci disponibili alla data medesima.

La presente lettera è stata predisposta per l'utilizzo esclusivo da parte degli amministratori dell'Emittente e può essere riprodotta per le finalità e con le modalità indicate nell'obiettivo dell'incarico. Diversamente essa non può essere resa disponibile a terzi, in tutto o in parte, per alcuna altra finalità, senza il nostro preventivo consenso scritto.

6 Conclusioni

Nel seguito si riportano i risultati della nostra analisi e, in particolare, i valori di riferimento per le azioni Medica comparate con il Corrispettivo dell'Offerta.

Riepilogo dei risultati		
Metodo di valutazione	Prezzo per azione (€)	
	Min	Max
Quotazioni di Borsa	16,5	19,4
Quotazioni di Borsa con premio OPA	20,5	24,1
DCF Piano Aziendale	40,6	51,7
Prezzi obiettivo analisti	28,6	34,2
Multipli di Borsa - EV/EBIT	38,6	42,8
Range di valutazione	29,0	34,4

Offerta pubblica di acquisto @ 19.04.2024	27,0
--	-------------

Nel complesso, sulla base delle analisi e degli elementi sopra richiamati riteniamo che, alla data attuale, il Corrispettivo dell'Offerta non sia congruo dal punto di vista finanziario nei confronti degli azionisti di Medica diversi dal Venditore.

• • •

Con l'occasione porgiamo i nostri migliori saluti.

KPMG Advisory S.p.A.

Alessandro Zanca
Partner

L. DOCUMENTI CHE L'OFFERENTE DEVE METTERE A DISPOSIZIONE DEL PUBBLICO, ANCHE MEDIANTE RIFERIMENTO, E LUOGHI O SITI NEI QUALI TALI DOCUMENTI SONO DISPONIBILI PER LA CONSULTAZIONE

Il presente Documento di Offerta e i documenti indicati nella presente Sezione N sono a disposizione del pubblico per la consultazione presso:

- la sede legale dell'Offerente in Piazza Meda 3, 20121, Milano;
- la sede legale dell'Emittente in Via degli Artigiani 7, 41036, Medolla (MO);
- la sede legale dell'Intermediario Incaricato del Coordinamento della Raccolta delle Adesioni in Piazza Lina Bo Bardi 3, 20124, Milano;
- sul sito internet dell'Emittente, all'indirizzo www.medica-spa.com.

L.1 Documenti relativi all'Offerente

- Atto costitutivo e statuto vigente dell'Offerente.

L.2 Documenti relativi all'Emittente

I seguenti documenti:

- il documento di ammissione relativo all'ammissione alle negoziazioni su Euronext Growth Milan delle azioni dell'Emittente;
- il bilancio consolidato e di esercizio dell'Emittente al 31 dicembre 2023, corredato dagli allegati previsti per legge.

sono a disposizione sul sito internet dell'Emittente.

M. DICHIARAZIONE DI RESPONSABILITÀ

La responsabilità della completezza e veridicità dei dati e delle notizie contenute nel Documento di Offerta è in capo all'Offerente.

L'Offerente dichiara che, per quanto a sua conoscenza, i dati contenuti nel Documento di Offerta corrispondono alla realtà e non vi sono omissioni che possano alterarne la portata.

MAVENDANC S.R.L.



Nome: David Wood

Carica: Amministratore Unico